

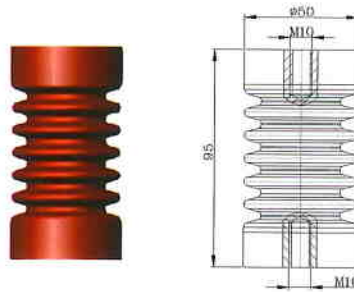
Izolatory wsporcze średniego napięcia od 7,2 - 42 kV

Napięcie robocze 7,2 kV

Produkowane przez nas izolatory przystosowane są do pracy przy napięciach roboczych od 7,2 do 42 kV.

Charakteryzują się wytrzymałością na zginanie od 4 do 25 kN. Izolatory wykonane są z żywicy epoksydowych z zastosowaniem standardowego mocowania za pomocą śrub montażowych. Istnieje możliwość zastosowania wtop pod konkretne wymagania klienta.

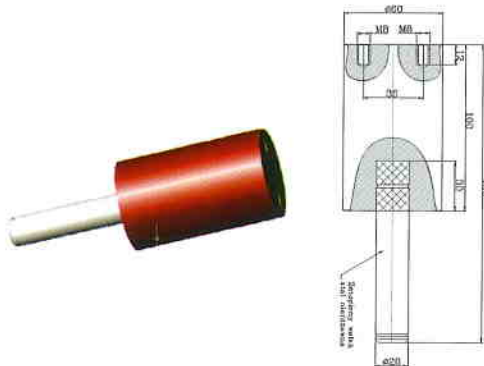
Prezentowane izolatory służą do pracy w warunkach wewnątrz.



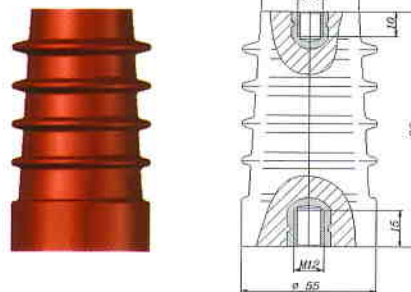
Oznaczenie: **MCL-I-7,2-01 W**



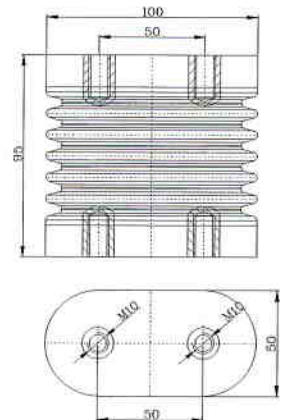
Oznaczenie: **MCL-I-7,2-02 W**



Oznaczenie: **MCL-I-7,2-03 W**



Oznaczenie: **MCL-I-7,2-04 W**



Napięcie robocze 12 kV



Oznaczenie: **MCL-I-12-01 W**



Oznaczenie: **MCL-I-12-02 W**



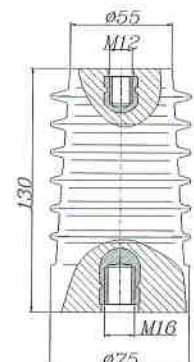
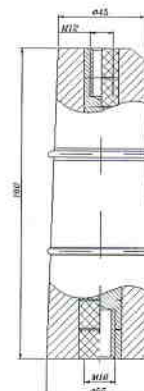
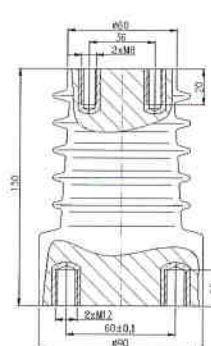
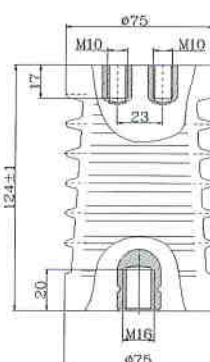
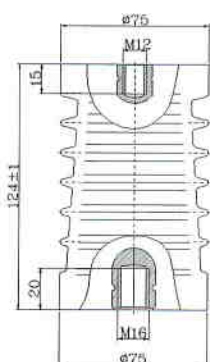
Oznaczenie: **MCL-I-12-03 W**



Oznaczenie: **MCL-I-12-04 W**



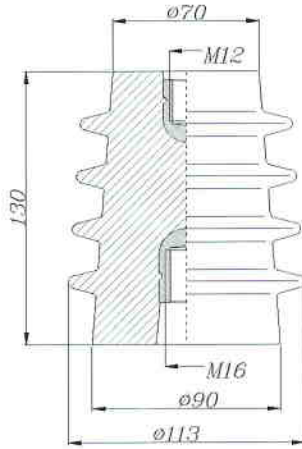
Oznaczenie: **MCL-I-12-08 W**



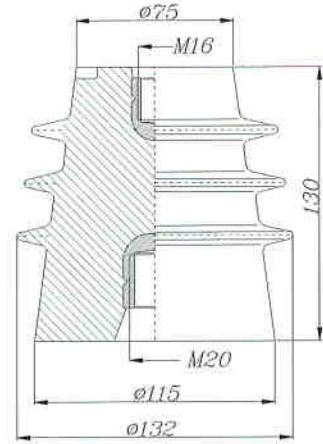
Napięcie robocze 12 kV



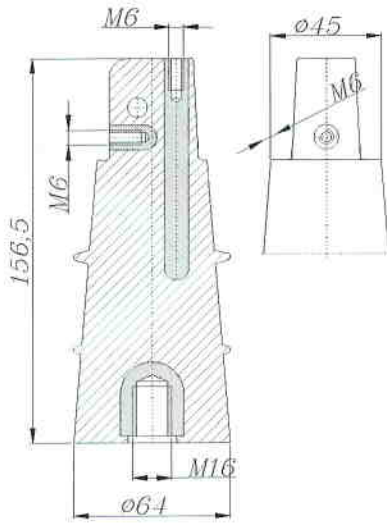
Oznaczenie:
MCL-I-12-16 W



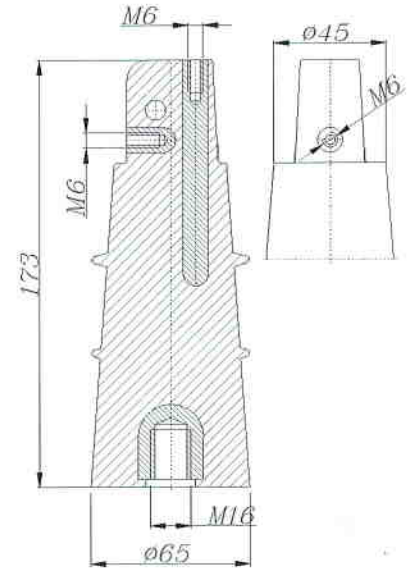
Oznaczenie:
MCL-I-12-25 W



Oznaczenie:
MCL-IW-J10-01



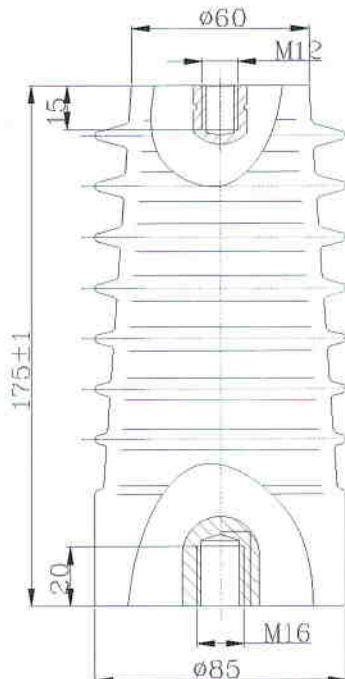
Oznaczenie:
MCL-IW-J10-02



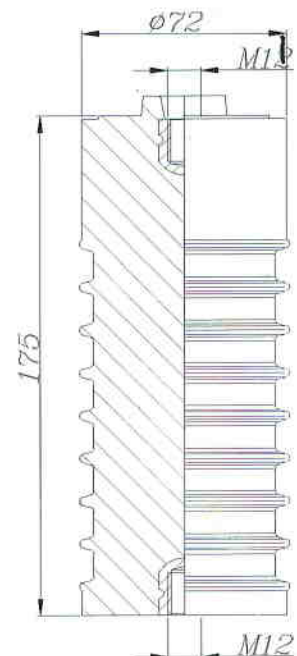
Napięcie robocze 17,5 kV



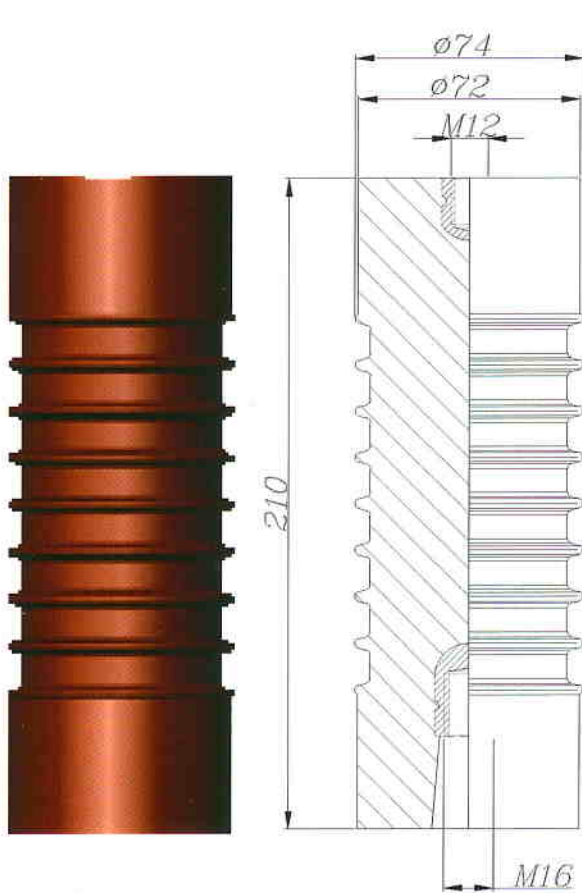
Oznaczenie:
MCL-I-17,5-08 W



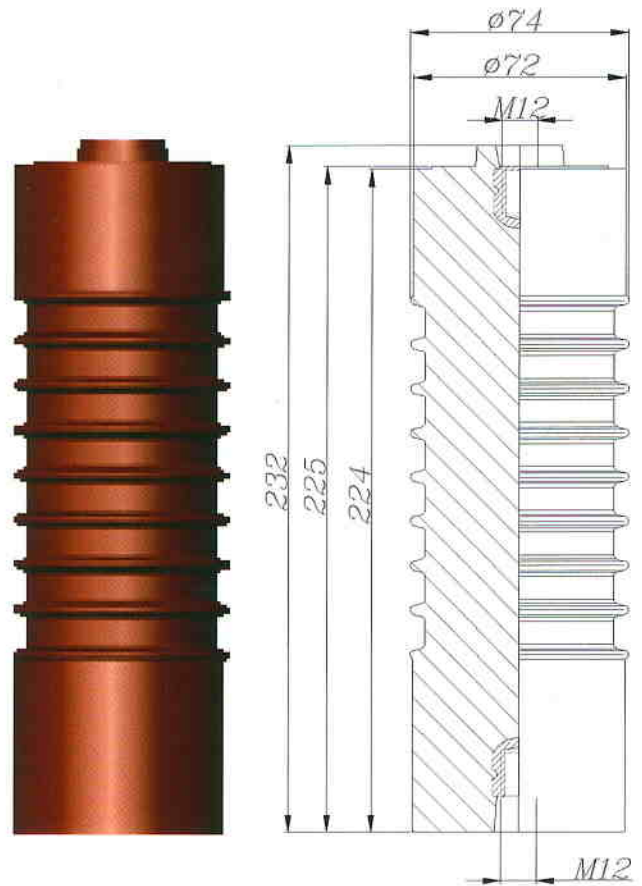
Oznaczenie:
MCL-I-A01-17,5



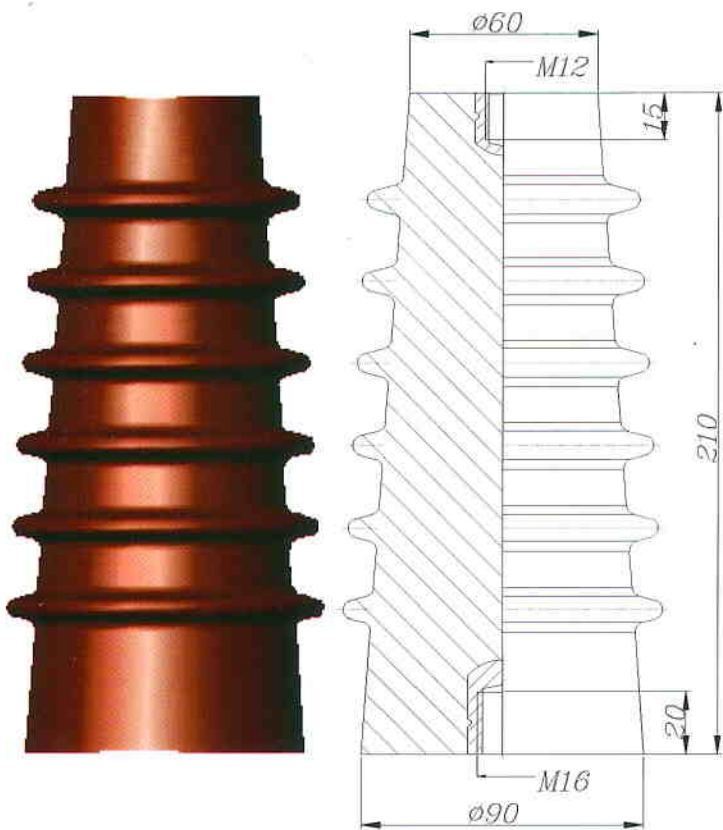
Napięcie robocze 24 kV



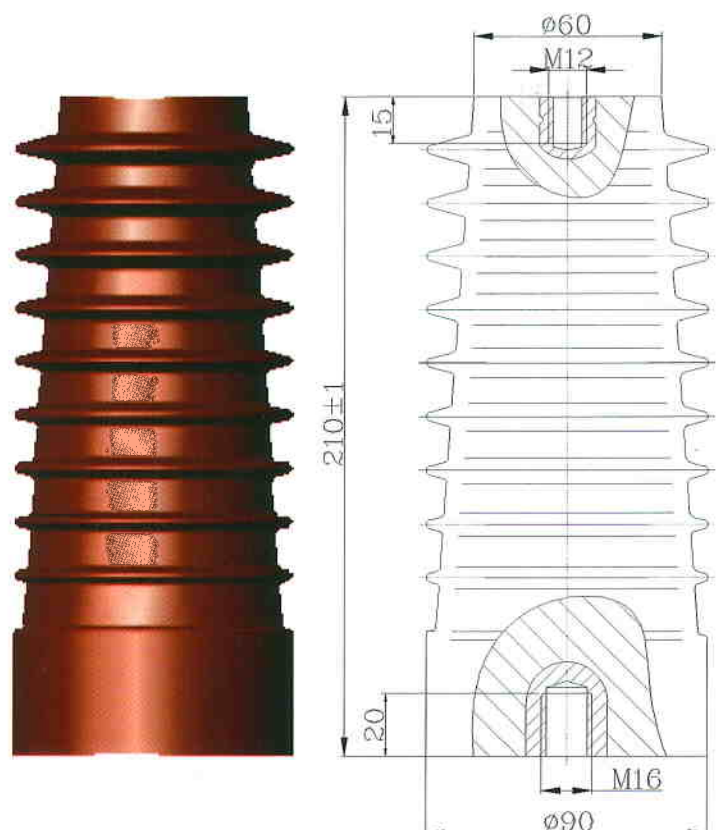
Oznaczenie: **MCL-I-A02-24**



Oznaczenie: **MCL-I-A03-24**



Oznaczenie: **MCL-I-24-08**



Oznaczenie: **MCL-IWC-24-08**