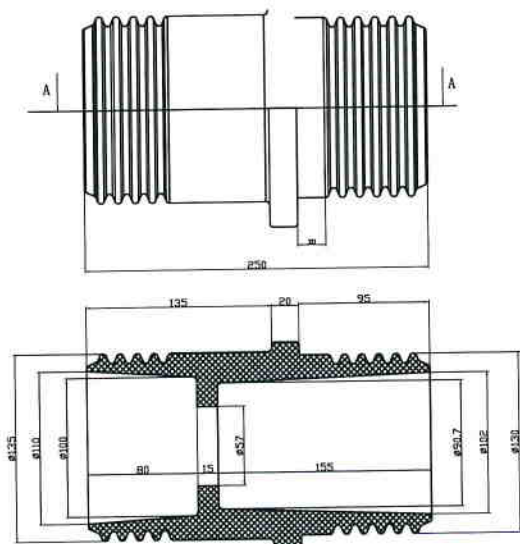
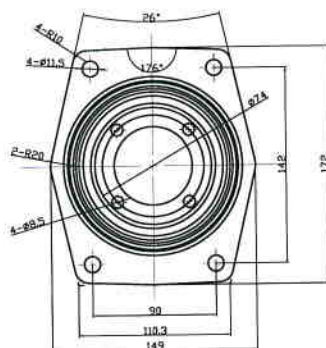


Průchodka typ BWR 12 kV

Bushing type BWR 12 kV



BWR 10-42

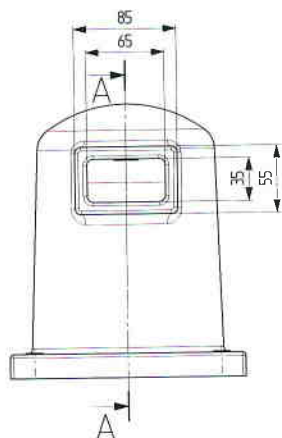


Obr. 1 / Fig. 1

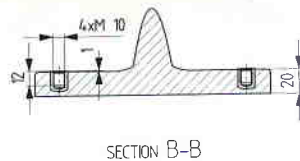
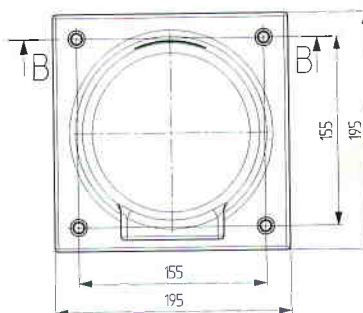
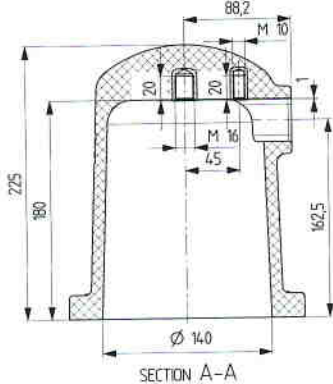
Průchodka BWR / Bushing type BWR					
Typ	Obr.	Obj. č.	Jmenovité napětí	Zkušební napětí	Váha
Type	Fig.	Art. No.	Rated voltage	Test voltage	Weight
			kV	kV	kg
BWR 10 - 42	1	KT049	12	42	2,70

Komora typ B12

Spout type B12



Obr. 2 / Fig. 2



Komora B12 / Spout B12					
Typ	Obr.	Obj. č.	Jmenovité napětí	Zkušební napětí	Váha
Type	Fig.	Art. No.	Rated voltage	Test voltage	Weight
			kV	kV	kg
Spout B12-2	2	CZ1411	12	42	3,20