

Izolatory przepustowe 7,2 - 36 kV

Izolatory przepustowe 7,2 kV

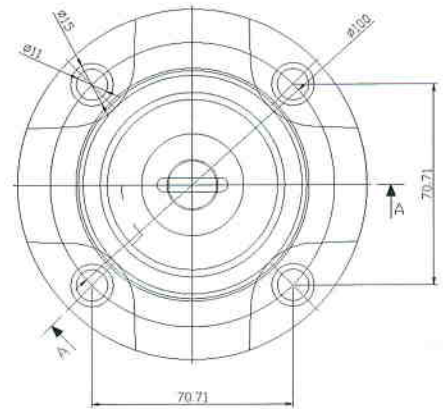
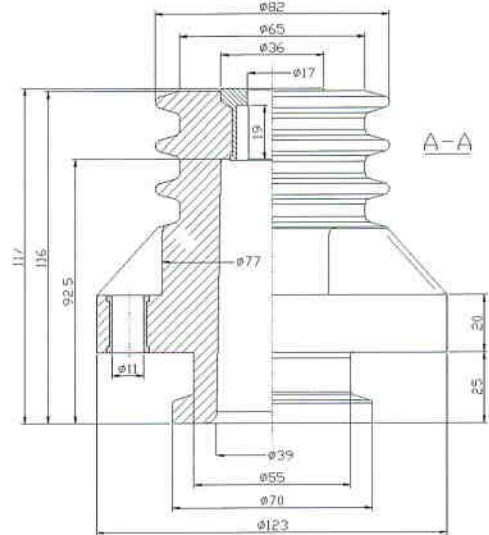


Oznaczenie: **MCL-IP-7,2-01**

Napięcie pracy: 6 kV

Wytrzymałość elektryczna na wskroś: 20kV/mm żywicy

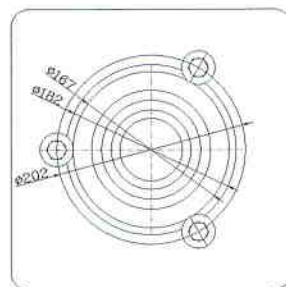
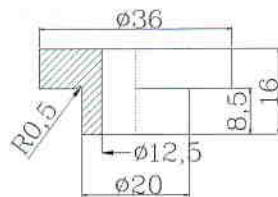
Izolatory wykonane są na bazie płynnych żywic epoksydowych z domieszką mączki silikonowej i utwardzaczy. Materiały stosowane do produkcji to najwyższej jakości wyroby firmy HUNTSMAN.



Izolatory przepustowe 12 kV



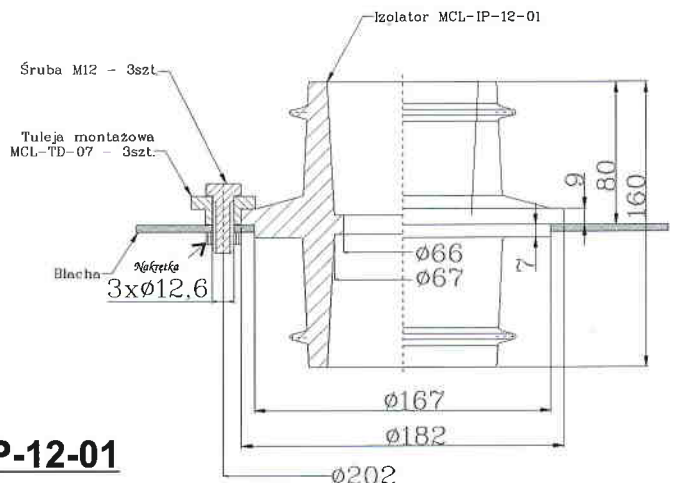
Izolatory te posiadają świadectwo badań Instytutu Elektrotechniki W Warszawie na zgodność z normą GOST 1516.3-96



Oznaczenie: **MCL-IP-12-01**

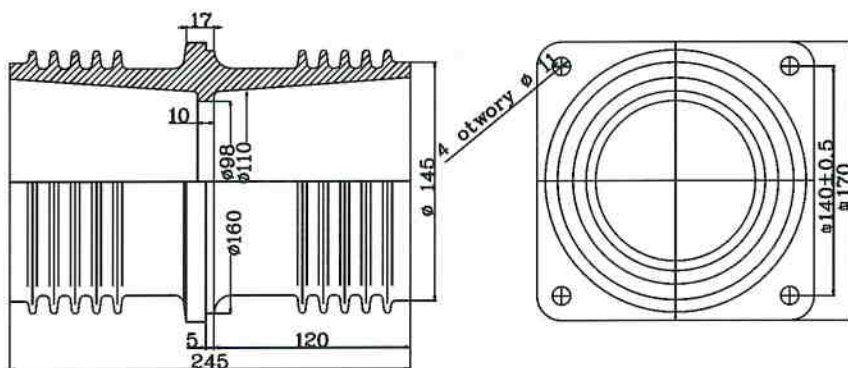
Izolatory przepustowe przystosowane są do pracy przy napięciu 12 kV. Wykonane są z żywic epoksydowych. Zastosowanie w nich wymiennych wkładek aluminiowych, pozwala na korzystanie z szyn miedzianych o wymiarach dostosowanych do potrzeb klienta, np. 60x10, 40x5, 40x10.

Izolatory przepustowe 12 kV mocowane są za pomocą trzech tulei dociskowych MCL-TD-07



średnica na montaż tulejek MCL-TD-07

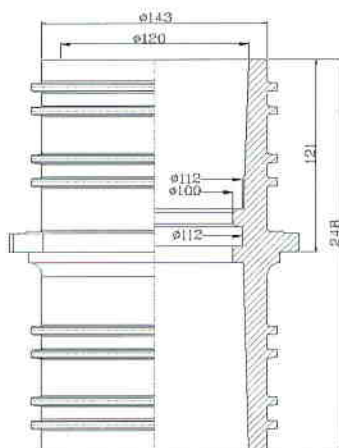
Izolatory przepustowe średniego napięcia



Izolatory przepustowe 12 kV mocowane są za pomocą czterech śrub montażowych M10.

Do izolatora można stosować szyny miedziane, o maksymalnych wymiarach 2 x 80 mm x 10 mm

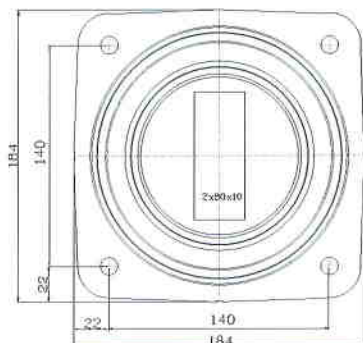
Oznaczenie: **MCL-IP-12-02**



Izolator przepustowy 12 kV

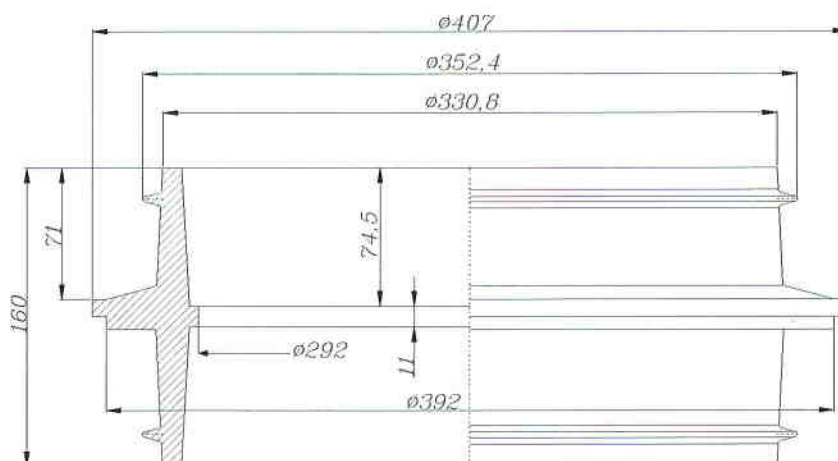
Do izolatora można stosować szyny miedziane, o maksymalnych wymiarach 2 x 80 mm x 10 mm

Oznaczenie: **MCL-IP-12-03**

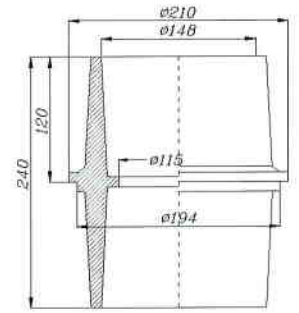
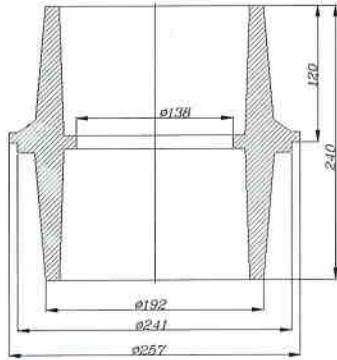


Izolator przepustowy 12 kV

Oznaczenie: **MCL-IP-12-12**



Izolator przepustowy 17,5 kV

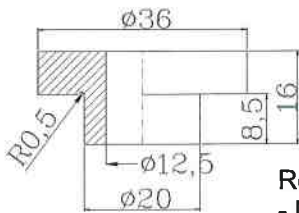


Do izolatora można stosować szyny miedziane, o maksymalnych wymiarach 2 x 100 mm x 10 mm

Do izolatora można stosować szyny miedziane, o maksymalnych wymiarach 3 x 120 mm x 10 mm

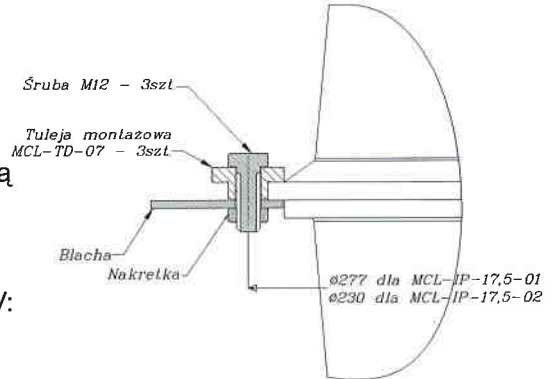
Oznaczenie: **MCL-IP-17,5-01**

Oznaczenie: **MCL-IP-17,5-02**



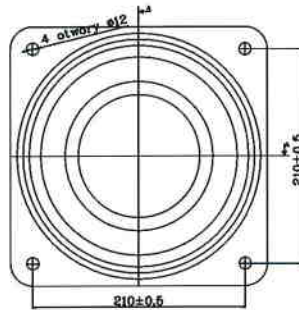
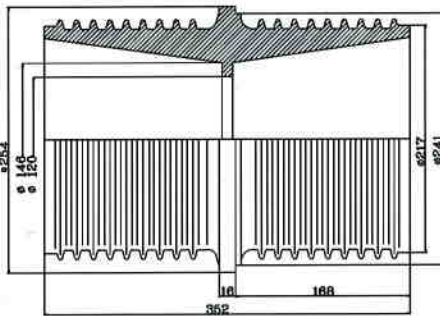
Izolatory przepustowe 17,5 kV mocowane są za pomocą trzech tulei dociskowych MCL-TD-07

Rozstawy śrub mocujących dla izolatorów 17,5 kV:
 - MCL-IP-17,5-01 - 277 mm;
 - MCL-IP-17,5-02 - 230 mm;



Tuleja MCL-TD-07

Izolatory przepustowe 24 kV



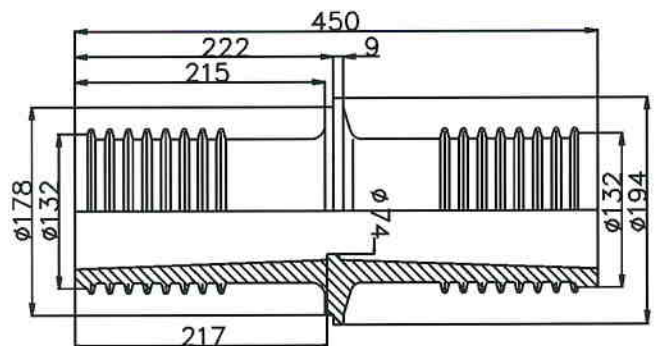
Do izolatora można stosować szyny miedziane, o maksymalnych wymiarach 2x 100 mm x 10 mm

Oznaczenie: **MCL-IP-24-01**

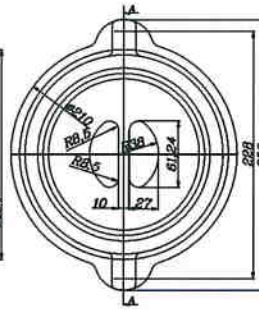
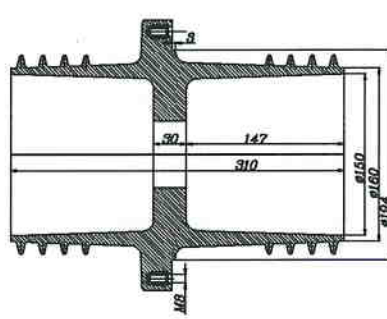


Do izolatora można stosować szyny miedziane, o maksymalnych wymiarach 60 mm x 10 mm

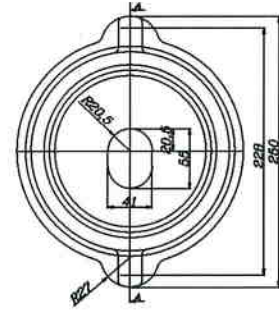
Oznaczenie: **MCL-IP-24-02**



Izolatory przepustowe średniego napięcia



MCL-IP-24-03



MCL-IP-24-04

Izolator przepustowy 24 kV

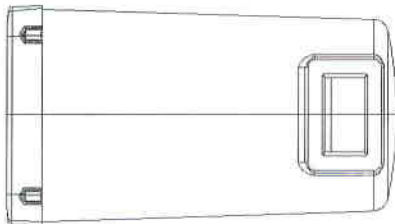
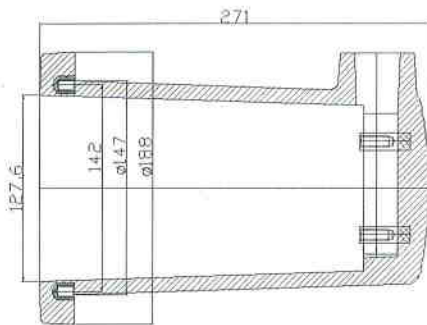
Izolator posiada dwa wykonania otworu przepustowego pod szynę prądową. W zależności od wybranego typu otworu oznaczenia wyglądają następująco:

Oznaczenie: **MCL-IP-24-03**

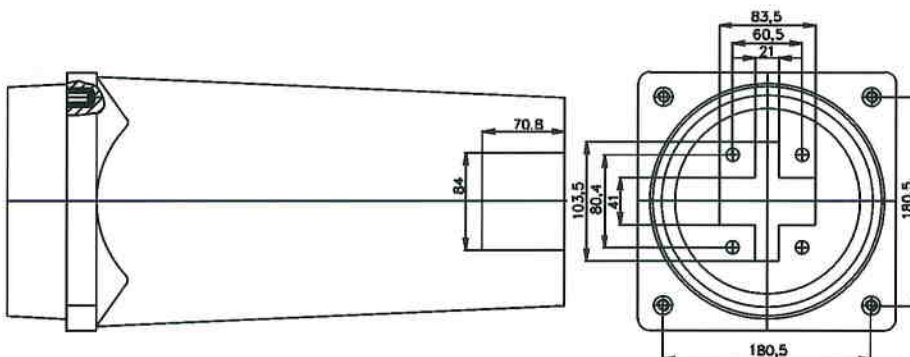
Oznaczenie: **MCL-IP-24-04**

Mocowanie odbywa się za pomocą dwóch śrub M8

Izolatory między przegrodowe 17,5 - 42 kV



Izolator do pracy przy napięciu 24 kV
Oznaczenie: **MCL-IMP-17,5-01**



Izolator do pracy przy napięciu 42 kV
Oznaczenie: **MCL-IMP-42-01**

