



ZAKŁAD IZOLATORÓW ELEKTROTECHNICZNYCH  
BOPLAST Sp. z o.o.

Adres:  
ul. B. Krzywoustego 1,  
tel./fax +48 59 862 01 86;  
www.boplast.pl

84-300 Lębork  
tel. 516 198 886  
e-mail: boplast@boplast.pl



IZOLATORY WSPORCZE \* IZOLATORY PRZEPUSTOWE \* WYROBY IZOLACYJNE \* USŁUGI

ZAKŁAD IZOLATORÓW ELEKTROTECHNICZNYCH  
BOPLAST Sp. z o.o.

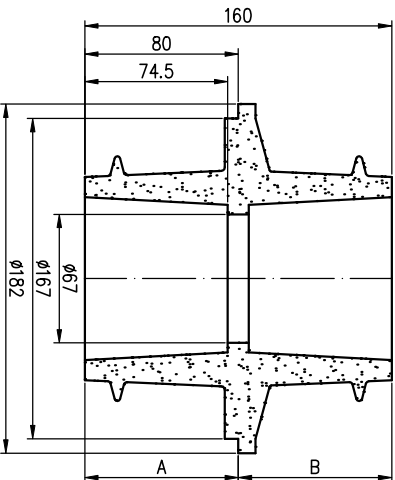
Adres:  
ul. B. Krzywoustego 1,  
tel./fax +48 59 862 01 86;  
www.boplast.pl

84-300 Lębork  
tel. 516 198 886  
e-mail: boplast@boplast.pl



IZOLATORY WSPORCZE \* IZOLATORY PRZEPUSTOWE \* WYROBY IZOLACYJNE \* USŁUGI

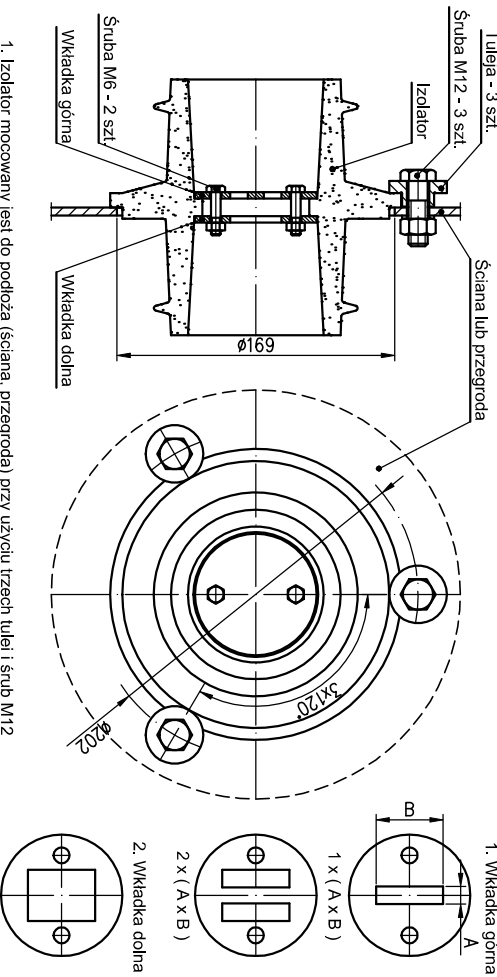
## Isolator przepustowy 12 kV typ SPWSG.bp1-20/12/1,25 wykonanie 01



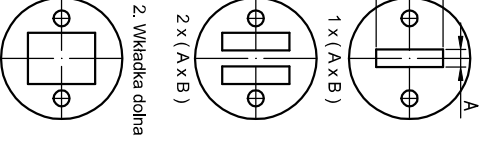
1. Materiał izolatora:  
mieszanka epoksydowa EP2
2. Wymagania napięciowe, cieplne i zwarcowe  
zgodne z PN-EN 60137
3. Izolator przeznaczony do pracy  
w warunkach wewnętrznych

Napięcie znamionowe izolacji piorunowe	12 kV
Napięcie wytrzymałowane udarowe na suchu (50Hz, 1 min)	75 kV
Prąd znamionowy	28 kV
Wytrzymałość mechaniczna	1250 A
Droga upływu	20 kN
	A 121 mm
	B 123 mm
Waga	1,9 kg

### Schemat montażu izolatora



Rodzaje wkładek



1. Izolator mocowany jest do podłoża (ściana, przegroda) przy użyciu trzech tulei i śrub M12
2. Centryczność szyn prądowych względem otworu izolatora zapewniają wkładki górna i dolna
3. Wkładki mocowane są do izolatora przy użyciu dwóch śrub M6
4. Tuleje i wkładki wychodzą w skład dostawy
5. Istnieje możliwość wykonania wkładek pod konkretne wymagania klienta.
6. Wymiary szyn mogą być dowolne w zakresie: A do 35mm, B do 60mm.

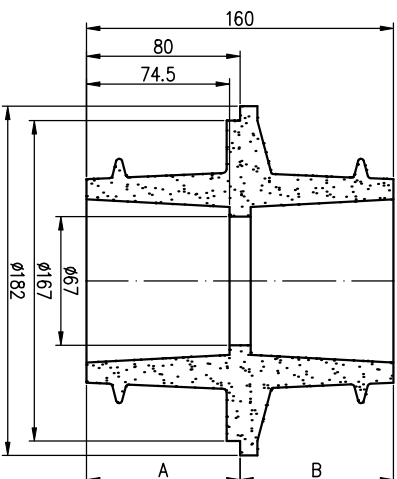
Zastrzega się możliwość wprowadzania zmian wynikających z postępu technicznego

Przykład zamowienia: Izolator przepustowy SPWSG.bp1-20/12/1,25 wyk.01. Wymiary szyn: 2 x (10 x 40mm).

DT BP.3.101.01 z dnia 07.11.2008

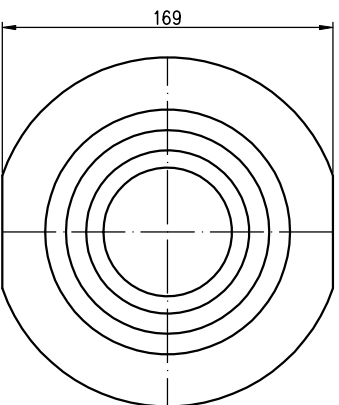
Strona: 1  
Stron: 2

## Isolator przepustowy 12 kV typ SPWSG.bp1-20/12/1,25.02 wykonanie 02



1. Materiał izolatora:  
mieszanka epoksydowa EP2
2. Wymagania napięciowe, cieplne i zwarcowe  
zgodne z PN-EN 60137
3. Izolator przeznaczony do pracy  
w warunkach wewnętrznych

Napięcie znamionowe izolacji piorunowe	12 kV
Napięcie wytrzymałowane udarowe na suchu (50Hz, 1 min)	75 kV
Prąd znamionowy	28 kV
Wytrzymałość mechaniczna	1250 A
Droga upływu	20 kN
	A 121 mm
	B 123 mm
Waga	1,8 kg



1. Izolator mocowany jest do podłoża (ściana, przegroda) przy użyciu trzech tulei i śrub M12
2. Centryczność szyn prądowych względem otworu izolatora zapewniają wkładki górna i dolna
3. Wkładki mocowane są do izolatora przy użyciu dwóch śrub M6
4. Tuleje i wkładki wychodzą w skład dostawy
5. Istnieje możliwość wykonania wkładek pod konkretne wymagania klienta.

Zastrzega się możliwość wprowadzania zmian wynikających z postępu technicznego

Przykład zamowienia: Izolator przepustowy SPWSG.bp1-20/12/1,25 wyk.02. Wymiary szyn: 2 x (10 x 40mm).

DT BP.3.101.02 z dnia 26.08.2013

Strona: 2  
Stron: 2