

ZAKŁAD IZOLATORÓW ELEKTROTECHNICZNYCH
BOPLAST Sp. z o.o.

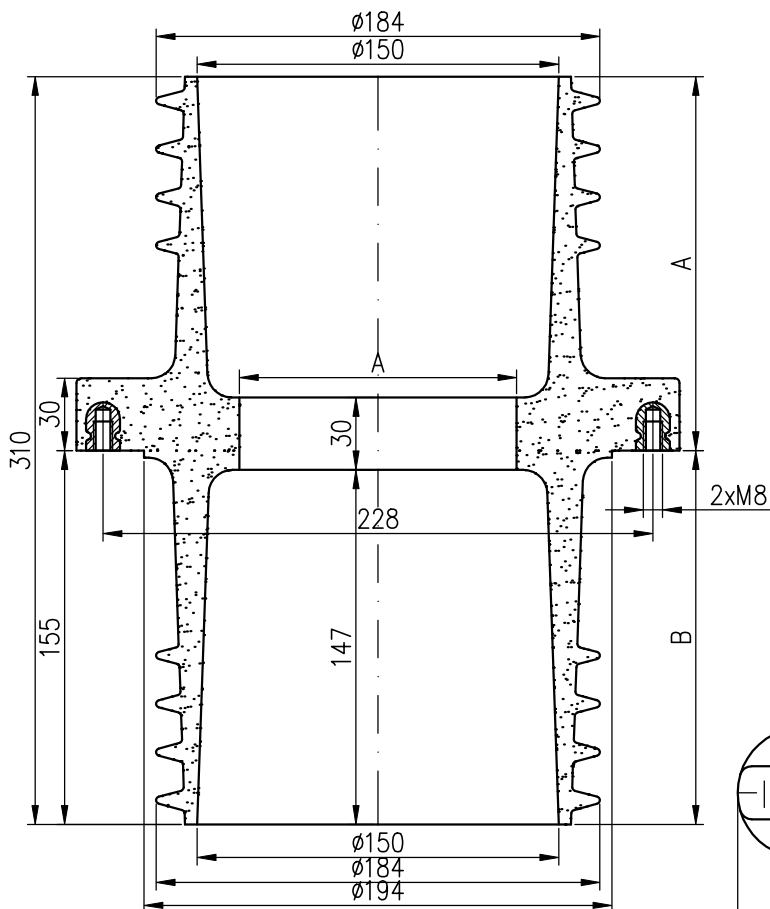
Adres:
ul. B.Krzywoustego 1, 84-300 Lębork
tel./fax +48 59 862 01 86; tel. 516 198 886
www.boplast.pl e-mail: boplast@boplast.pl



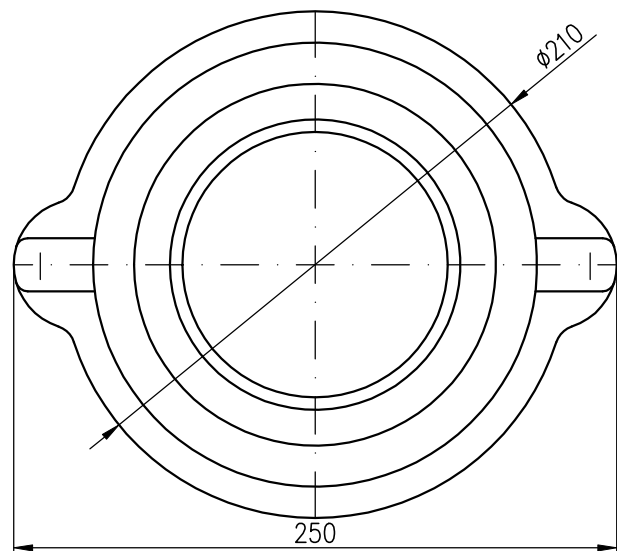
IZOLATORY WSPORCZE * IZOLATORY PRZEPUSTOWE * WYROBY IZOLACYJNE * USŁUGI

Izolator przepustowy 24 kV typ SPWSG.bp3-20/24/1,25

1. Materiał izolatora:
mieszanka epoksydowa EP2
2. Wymagania napięciowe, ciepłne i zwarciove
zgodne z PN-EN 60137
3. Izolator przeznaczony do pracy
w warunkach wnątrzych
4. Izolator przeznaczony do szyn izolowanych



Napięcie znamionowe izolacji	24 kV
Napięcie wytrzymałwane udarowe piorunowe	125 kV
Napięcie wytrzymałwane przemienne na sucho (50Hz, 1 min)	50 kV
Prąd znamionowy	1250 A
Wytrzymałość mechaniczna	20 kN
Droga upływu	A 250 mm B 222 mm
Waga	4,5 kg



02	Ø100
01	Ø115
wyk. wym.	A

1. Izolator mocowany jest do podłoża (ściana, przegroda) przy użyciu dwóch śrub M8
2. Centryczność szyn prądowych względem otworu izolatora zapewniają wkładki górna i dolna
3. Wkładki mocowane są do izolatora przy użyciu dwóch śrub M6
4. Wkładki nie są wyposażeniem izolatora. Należy je zamawiać oddzielnie.
5. Istnieje możliwość wykonania wkładek pod konkretne wymagania Klienta