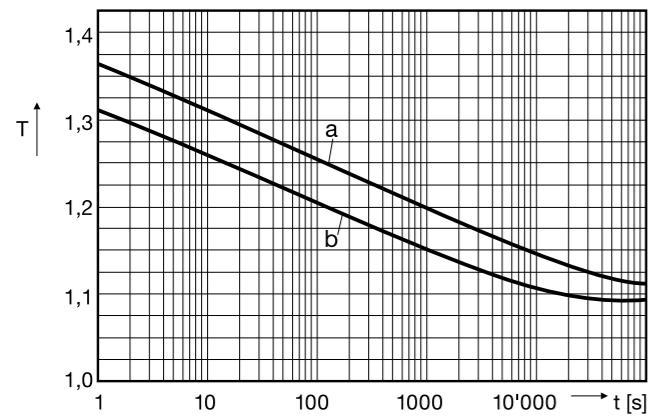
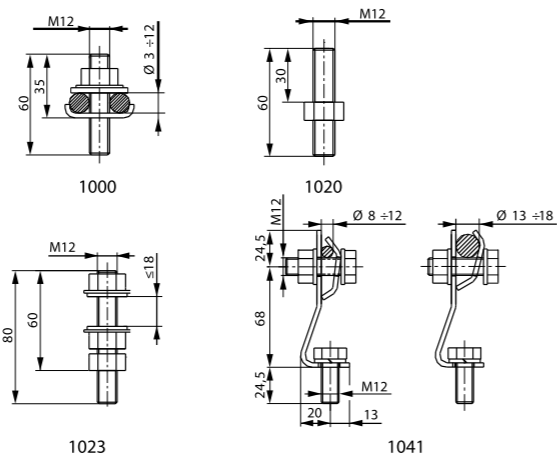


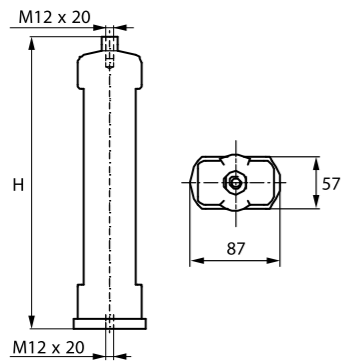
### Wytrzymałość na przepięcia dynamiczne



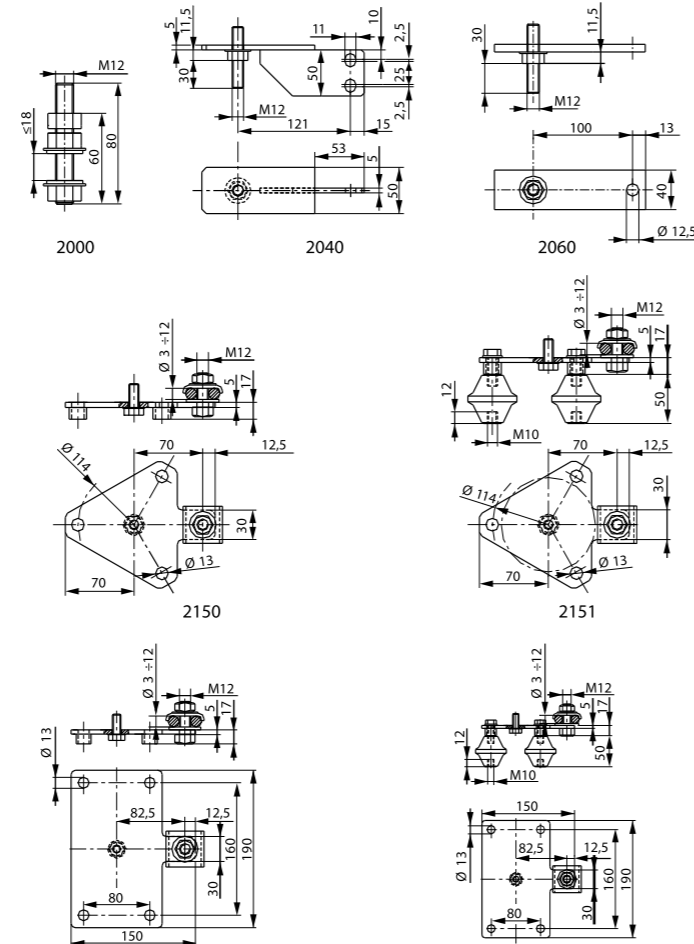
### Akcesoria górne



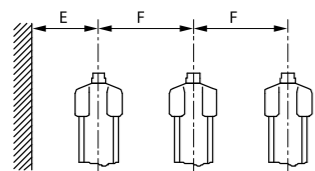
### Wymiary ogranicznika



### Akcesoria dolne



### Minimalne odległości



### UWAGA!

Opracowano na podstawie dokumentu źródłowego CHHOS/AR 3209



### ABB Sp. z o.o.

Oddział w Przasnyszu  
ul. Leszno 59  
06-300 Przasnysz  
Telefon: Centrala (0 29) 75 33 200  
Biuro Sprzedaży: (0 29) 75 33 223, 75 33 227, 75 33 218  
Telefax: (0 29) 75 33 329

www.abb.pl

## OGRANICZNIKI PRZEPIĘĆ typu MWD

Ogranicznik przepięć z tlenków metali

Karta katalogowa



ABB zastrzega sobie prawo do dokonywania zmian technicznych bądź modyfikacji zawartosci niniejszego dokumentu bez uprzedniego powiadomienia. W przypadku zamówień obowiązuje będa uzgodnione warunki.  
© Copyright 2006 ABB. Wszelkie prawa zastrzeżone. Karta katalogowa 2617PL011-W1-pl Wydanie 07.2008



