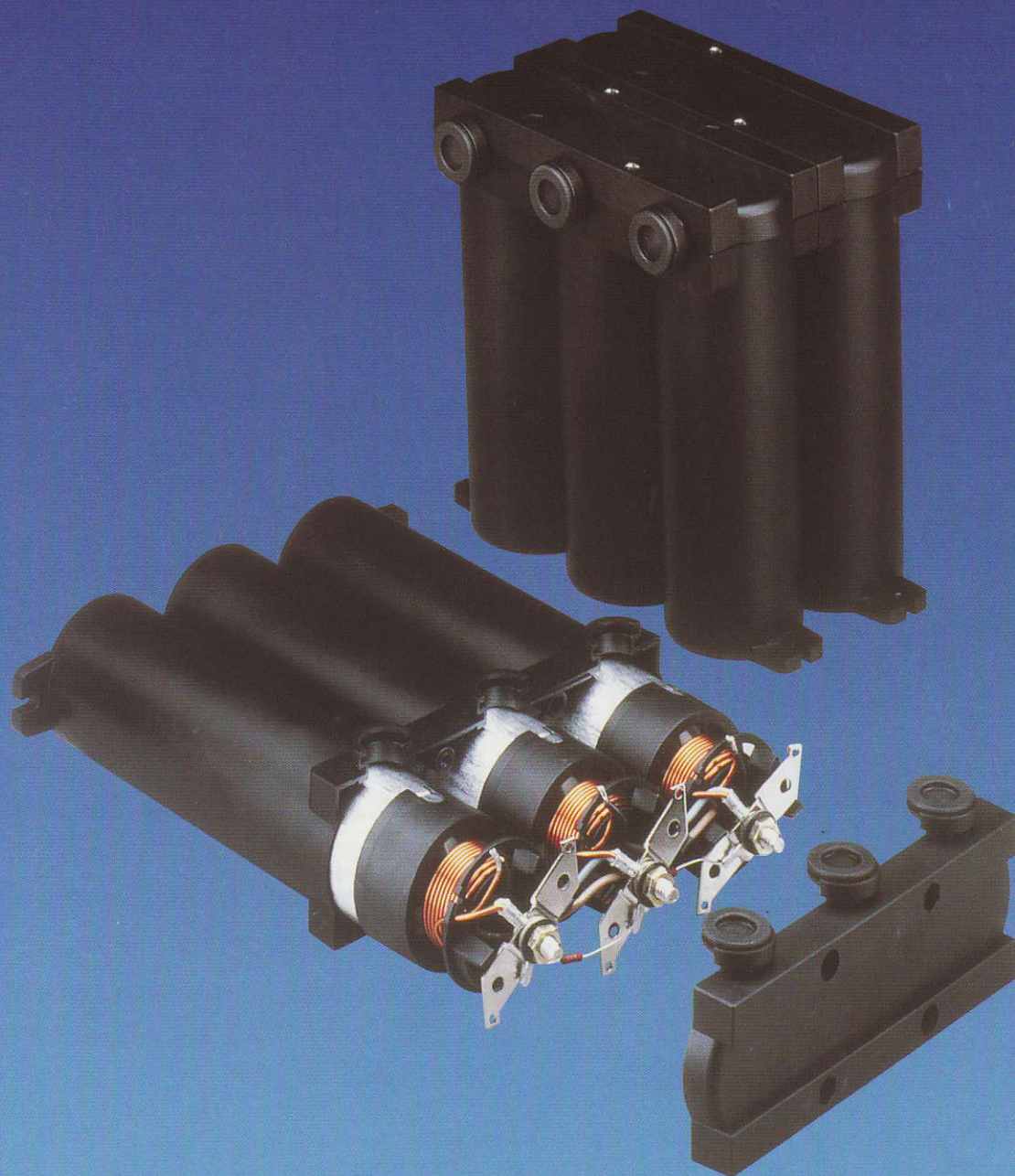


TRÓJFAZOWE KONDENSATORY MOCY

NSL 10



 **ELMA[®]**
CAPACITORS

TRÓJFAZOWE KONDENSATORY MOCY NSL 10

Producent →  **DUCATI** energia s.p.a.

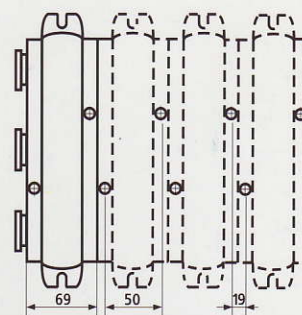
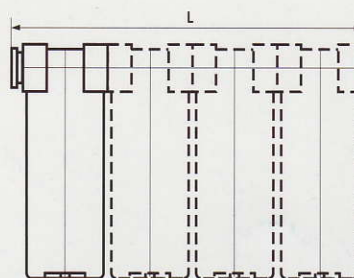
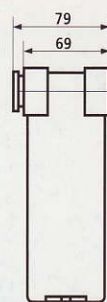
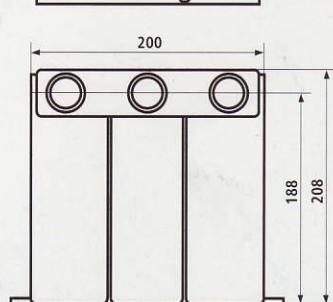
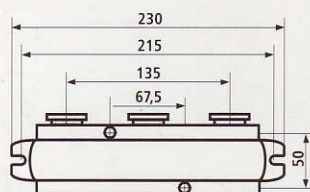
INFORMACJE OGÓLNE

Kondensatory NSL10 stanowią przykład najnowocześniejszych rozwiązań modułowych. Jednostki o mocy do 12,5 kVar posiadają jednakowe wymiary podstawowe. Kondensatory wyższych mocy uzyskiwane są w wyniku zestawiania modułów podstawowych. Poszczególne fazy kondensatorów **wyposażone są w cewki indukcyjne** ograniczające prąd załączania i wydłużające żywotność zarówno kondensatorów, jak i aparatury rozdzielczej. Zwijki kondensatorów NSL10 wykonywane są według najnowszej technologii z metalizowanej folii polipropylenowej i posiadają **nadciśnieniowe zabezpieczenia przeciążeniowe**. W przypadku lokalnego przebicia następuje **samoregeneracja dielektryka**. Są to kondensatory **suche, nietoksyczne, nieszkodliwe ekologicznie**.

PODSTAWOWE PARAMETRY TECHNICZNE

Napięcie znamionowe:	400, 415, 450, 500, 525, 550 V
Częstotliwość:	50 Hz (60 Hz na zamówienie)
Tolerancja pojemności:	-5% ÷ +10%
Zabezpieczenia przeciążeniowe:	nadciśnieniowe
Oporniki rozładowcze:	rozładowanie do 50V w czasie 1 min.
Straty mocy czynnej:	≤ 0,2W/kVar
Maksymalne napięcie robocze:	1,1 U _N
Maksymalny prąd roboczy:	1,3 I _N
Przeciążenia krótkotrwałe:	100 I _N
Napięcie probiercze:	
• zacisk - zacisk	2U _N / 50Hz / 2s
• zacisk - obudowa	3kV / 50Hz / 10s
Temperatura otoczenia:	-25°C ÷ +50°C, Klasa temp.: -25/C
Pozycja pracy:	dowolna
Połączenie wewnętrzne:	△
Stopień ochrony obudowy:	IP40
Zgodność z normami:	CEI 33-5, IEC 831, PN -87/E-06090

WYMIARY



TYPOSZEREK MOCY ZNAMIONOWYCH DLA WYBRANYCH NAPIĘĆ

Napięcie U _N V	Moc Q _N kVar	Prąd I _N A	Pojemność C _N μF	Wymiar L mm	Masa kg
400	5	7,2	3 x 33,2	79	2,3
	7,5	10,8	3 x 49,7	79	2,3
	10	14,4	3 x 66,3	79	2,3
	12,5	18,0	3 x 82,9	79	2,3
	15	21,7	3 x 99,5	148	4,8
	20	28,9	3 x 132,6	148	5
	25	36,1	3 x 165,8	148	5
	30	43,3	3 x 198,9	217	7,5
	40	57,7	3 x 265,3	286	10
	50	72,2	3 x 331,6	286	10
450	5	6,4	3 x 26,2	79	2,3
	7,5	9,6	3 x 39,3	79	2,5
	10	12,8	3 x 52,4	79	2,5
	12,5	16,0	3 x 65,5	79	2,5
	15	19,2	3 x 78,6	148	4,8
	20	25,6	3 x 104,8	148	5
	25	32,1	3 x 131,0	148	5
	30	38,5	3 x 157,2	217	7,5
	40	51,3	3 x 209,6	286	10
	50	64,2	3 x 262,0	286	10
500	5	5,8	3 x 21,2	79	2,3
	7,5	8,7	3 x 31,8	79	2,5
	10	11,5	3 x 42,4	79	2,5
	12,5	14,4	3 x 53,1	79	2,5
	15	17,3	3 x 63,7	148	4,8
	20	23,1	3 x 84,9	148	5
	25	28,9	3 x 106,1	148	5
	30	34,6	3 x 127,3	217	7,5
	40	46,2	3 x 169,8	286	10
	50	57,7	3 x 212,2	286	10
525	5	5,5	3 x 19,2	79	2,3
	7,5	8,2	3 x 28,9	79	2,5
	10	11,0	3 x 38,5	79	2,5
	12,5	13,7	48,1	79	2,5
	15	16,5	3 x 57,7	148	4,8
	20	22,0	3 x 77,0	148	5
	25	27,5	3 x 96,2	148	5
	30	33,0	3 x 115,5	217	7,5
	40	44,0	3 x 154,0	286	10
	50	55,0	3 x 192,5	286	10
550	5	5,2	3 x 17,5	79	2,3
	7,5	7,9	3 x 26,3	79	2,5
	10	10,5	3 x 35,1	79	2,5
	12,5	13,1	3 x 43,8	79	2,5
	15	15,7	3 x 52,6	148	4,8
	20	21,0	3 x 70,2	148	5
	25	26,2	3 x 87,7	148	5
	30	31,5	3 x 105,2	217	7,5
	40	42,0	3 x 140,3	286	10
	50	52,5	3 x 175,4	286	10