

IZOLATORY WSPORCZE ŚN

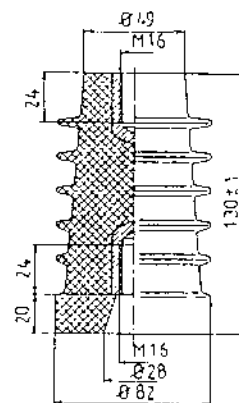
JO 8-75

Izolator stacyjny wsporczy wewnętrzny (na najwyższe dopuszczalne napięcie 12 kV)*, o znamionowej wytrzymałości mechanicznej na zginanie 8 kN i znamionowym napięciu udarowym piorunowym wytrzymywanym 75 kV, o bocznej powierzchni żebrowanej, wykonany z lanego tworzywa epoksydowego.

Napięcie probiercze przemienne na sucho 50 Hz, 60 s - 38 kV
Masa 0,98 kg

Wykonanie wg ZN-93/Elektromontaż Kielce -107
Wymagania wg PN-90/E-06322/01
(egv IEC 273/1990)
Badania :wg PN-91/E-06340 (itd IEC 660/1979)

Karta Katalogowa Nr Izol:2/97.



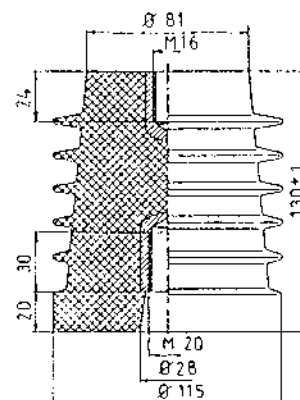
JO 16-75

Izolator stacyjny wsporczy wewnętrzny (na najwyższe dopuszczalne napięcie 12 kV)*, o znamionowej wytrzymałości mechanicznej na zginanie 16 kN i znamionowym napięciu udarowym piorunowym wytrzymywanym 75 kV, o bocznej powierzchni żebrowanej, wykonany z lanego tworzywa epoksydowego.

Napięcie probiercze przemienne na sucho 50 Hz, 60 s - 38 kV
Masa 2,03 kg.

Wykonanie:wg ZN-93/Elektromontaż Kielce -107
Wymagania:wg PN-90/E-06322/01
(egv IEC 273/1990)
Badania :wg PN-91/E-06340 (itd IEC 660/1979)

Karta Katalogowa Nr Izol:2/97.



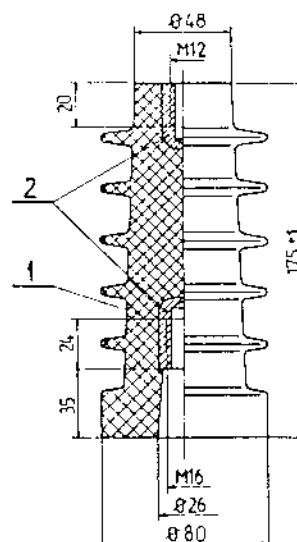
JO 4-95

Izolator stacyjny wsporczy wewnętrzny (na najwyższe dopuszczalne napięcie 12 kV)*, o znamionowej wytrzymałości mechanicznej na zginanie 4 kN i znamionowym napięciu udarowym piorunowym wytrzymywanym 95 kV, o bocznej powierzchni żebrowanej, wykonany z lanego tworzywa epoksydowego.

Napięcie probiercze przemienne na sucho 50 Hz, 60 s - 50 kV
Masa 1,017 kg.

Wykonanie:wg ZN-93/Elektromontaż Kielce -107.
Wymagania:wg PN-90/E-06322/01
(egv IEC 273/1990)
Badania :wg PN-91/E-06340 (itd IEC 660/1979)

Karta Katalogowa Nr Izol:2/97.



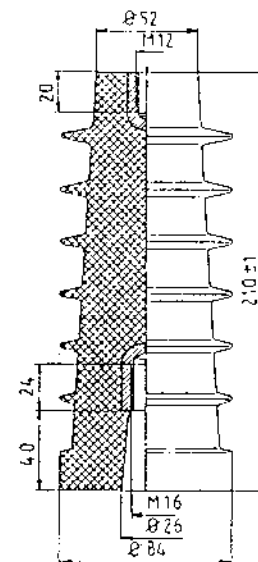
JO 4-125

Izolator stacyjny wsporczy wewnętrzny (na najwyższe dopuszczalne napięcie 12 kV)*, o znamionowej wytrzymałości mechanicznej na zginanie 4 kN i znamionowym napięciu udarowym piorunowym wytrzymywanym 125 kV, o bocznej powierzchni żebrowanej, wykonany z lanego tworzywa epoksydowego.

Napięcie probiercze przemienne na sucho 50 Hz, 60 s - 50 kV
Masa: 1,38 kg.

Wykonanie wg ZN-93/Elektromontaż Kielce -107.
Wymagania wg PN-90/E-06322/01
(egv IEC 273/1990)
Badania wg PN-91/E-06340 (itd IEC 660/1979)

Karta Katalogowa Nr Izol/2/97.



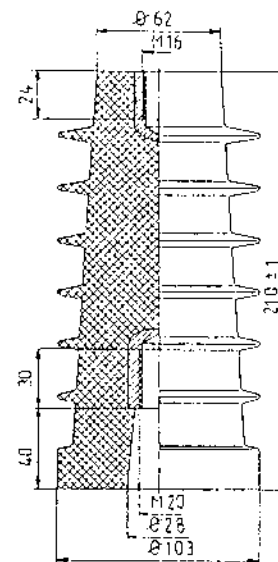
JO 8-125

Izolator stacyjny wsporczy wewnętrzny (na najwyższe dopuszczalne napięcie 12 kV)*, o znamionowej wytrzymałości mechanicznej na zginanie 8 kN i znamionowym napięciu udarowym piorunowym wytrzymywanym 125 kV, o bocznej powierzchni żebrowanej, wykonany z lanego tworzywa epoksydowego.

Napięcie probiercze przemienne na sucho 50 Hz, 60 s - 50 kV
Masa: 2,15 kg.

Wykonanie wg ZN-93/Elektromontaż Kielce -107.
Wymagania wg PN-90/E-06322/01
(egv IEC 273/1990)
Badania wg PN-91/E-06340 (itd IEC 660/1979)

Karta Katalogowa Nr Izol/2/97.



Warunki pracy izolatorów typu JO8 - 75, JO16 - 75, JO4 - 95, JO4 - 125, JO8 - 125 wg Karty Katalogowej.

*Uwaga: zgodnie z PN-90/E-06322/01 p 3 i PN-91/E-06340 p.5 napięcie robocze nie powinno być uważane za parametr izolatora wsporczego.

Barwa izolatorów: czerwono-brązowa / ~ RAL 8012 Rotbraun.