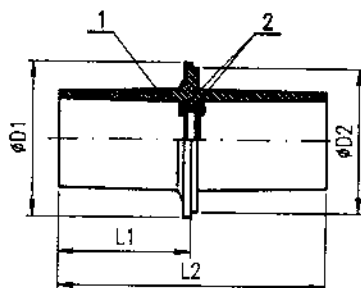


BUDOWA

Część izolacyjna 1 jest wykonana z lanego tworzywa epoksydowego. Wkładki 2 są wykonane z aluminium. Elementem przewodzącym prąd są szyny o przekroju prostokątnym. Przez wymianę wkładek 2 można przeprowadzać szyny o różnych przekrojach. Wkładki wchodzi w skład dostawy.



FIRMA HANDLOWA

Grażyna i Sławomir Zgubiński sp. j

84-300 Lębork, ul. Gliniana 18

tel./fax 0-59 863 33 10

Regon 770507518, NIP 841-000-47-11

Rys.1. Szkic wymiarowy i budowy izolatora SPWSGc.

DANE TECHNICZNE

Tablica 1. Główne wymiary i masa.

Oznaczenie izolatora	Wymiary [mm] wg rys. nr 1				Masa [kg]
	Ø D1	Ø D2	L1	L2	
SPWSGc 20-12 (17.5)/1.25	182	167	120	240	2.14
SPWSGc 25-12 (17.5)/2.5	210	194	120	240	2.8
SPWSGc 25-12/4	257	241	120	240	4.0
SPWSGc 20-24/1.25	195	178	200	400	4.12
SPWSGc 25-24/2.5	224	208	200	400	5.5

Tablica 2. Własności elektryczne i mechaniczne.

Oznaczenie izolatora	Napięcie			Szyny ¹⁾	Prąd			Znamionowa wytrzymałość mechaniczna		
	Najwyższe dopuszczalne	Probiercze			Znamionowy	Zwarciovowy				
		przemienne na sucho 50Hz, 60s	udarowe piorunowe			jedno-sekundowy	szczytowy			
	kV	kV	kV	mm	A	kA	kA	kN		
SPWSGc 20-12 (17.5)/1.25	12 lub 17.5 ³⁾	38	75	P-60x100	1250	31.5	80	20		
				2xAP-40x10 ²⁾	1250					
				AP-60x10	1000					
				P-50x10	1000					
				AP-50x10	1000					
				P-40x10	1000					
				AP-40x10	800					
				P-50x5	630				16	40
AP-50x5	400									
SPWSGc 25-12 (17.5)/2.5	12 lub 17.5 ³⁾	38	75	2xP-80x10	2500	50	125	25		
				2xAP-80x10	2000					
				2xP-60x10	2000					
				2xAP-60x10	1600					
				P-80x10	1600				31.5	80
				AP-80x10	1250					
SPWSGc 25-12/4	12	28	75	3xAP-120x10	4000	50	125	25		
				3xP-100x10	4000					
				3xAP-100x10	3150					
				3xP-80x10	3150					
				3xAP-80x10	3150					
				2xP-80x10	3150					
				2xP-100x10	3150					
				2xAP-100x10	2500					

ciąg dalszy tabeli na następnej stronie.

Ciąg dalszy tabeli.

Oznaczenie izolatora	Napięcie			Szyny ¹⁾	Prąd			Znamionowa wytrzymałość mechaniczna		
	Najwyższe dopuszczalne	Probiernicze			Znamionowy	Zwarciovowy				
		przebieżne na sucho 50Hz, 60s	udarowe piorunowe			jedno-sekundowy	szczytowy			
-	kV	kV	kV	mm	A	kA	kA	KN		
SPWSGc 20-24/1.25	24	50	125	P-60x10	1250	31.5	80	20		
				2xAP-40x10	1250					
				AP-60x10	1000					
				P-50x10	1000					
				AP-50x10	1000					
				P-40x10	1000					
				AP-40x10	800					
				P-50x5	630				16	40
AP-50x5	400									
SPWSGc 25-24/2.5 ⁴⁾	24	50	125	2xP-80x10	2500	50	125	25		
				2xAP-80x10	2000					
				2xP-60x10	2000					
				2xAP-60x10	1600					
				P-80x10	1600				31.5	80
				AP-80x10	1250					

1) – szyny malowane

2) – zakres szyn nie uwzględniony w badaniach dla najwyższego dopuszczalnego napięcia 17.5 kV

3) – należy wziąć pod uwagę, że dla tego poziomu napięcia w nietypowych rozwiązaniach układów izolacyjnych napięcie przeskoku może być niższe niż w układzie probierczym. Układy takie będą wymagać dodatkowego sprawdzenia wytrzymałości napięciowej.

4) – nie posiada badań typu. Wykonanie na indywidualne zamówienie.

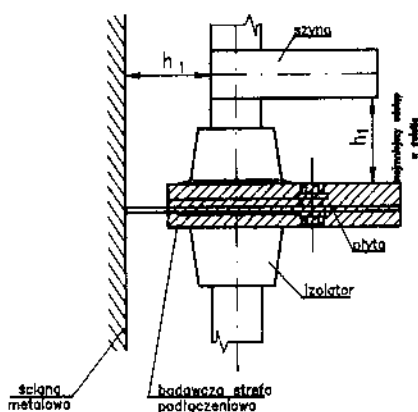
Poziom wyładowań niezupelnionych – poniżej 50pC.

Norma: ZN-93/Elektromontaż-Kielce-106. „Elektroenergetyczne izolatory przepustowo-wsporcze z lanego tworzywa epoksydowego typu SPWSGc na napięcie 12 i 24 kV.” W normie tej, metody badań oparto na PN-88/E-05150, PN-91/E-06340, PN-86/E-06321. Dla poziomu napięcia 17.5 kV dla wybranych izolatorów 12 kV przeprowadzono uzupełniające badania w oparciu o metody podane w ww. normach.

UKŁAD BADAWCZY

Izolatory są badane napięciami probierczymi: przemiennym na sucho i udarowym piorunowym wg znormalizowanych warunków przeprowadzania prób.

Dlatego dodatkowo sprawdzono wytrzymałość napięciową w układzie pokazanym na rysunku 2 wybranych izolatorów w celu określenia minimalnych odstępów h_1 i h_2 , dla których napięcia probiercze podane w tablicy 3 są wytrzymawane.



Rys.2. Układ badawczy.

Tablica 3

Oznaczenie izolatora	Najwyższe dopuszczalne napięcie pracy kV	Napięcie probiercze przemienne na sucho przy h_1 i h_2 kV	Napięcie probiercze udarowe piorunowe przy h_1 i h_2 kV	Wymiar	
				h_1 mm	h_2 mm
SPWSGc 20-12 (17.5)/1.25	12	38	75	115	115
SPWSGc 25-12 (17.5)/2.5	12	38	75	115	115
SPWSGc 20-24/1.25	24	50	125	195	200
SPWSGc 25-24/2.5	24	50	125	195	200

Uwaga: Wymiary h_1 i h_2 dla podanego układu są większe od najmniejszego odstępów izolacyjnego w powietrzu dla napięcia znamionowego 20 kV wg Przepisów Budowy Urządzeń Elektroenergetycznych. Zeszyt 3. Stacje Elektroenergetyczne. Tablica 6.

gdzie wymiar A=190 mm (19 cm)

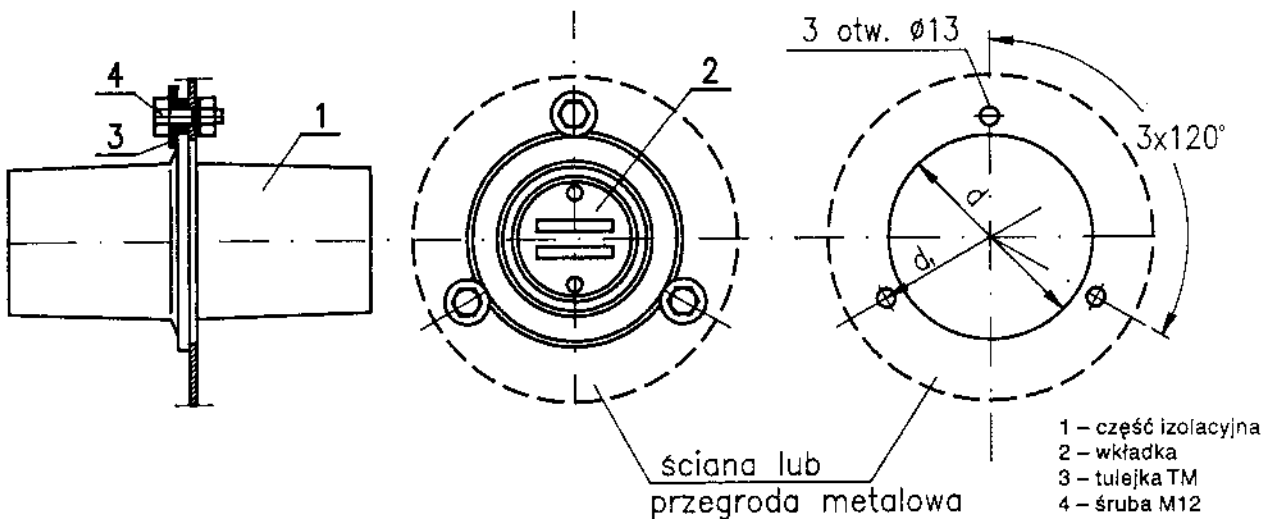
MONTAŻ IZOLATORÓW

Izolatory mocowane są do podłoża (ściana, przegroda rozdzielnic) przy użyciu trzech tulei mocujących TM i śrub M12.

Przy montażu szyn prądowych należy zachować centryczność ich ustawienia względem otworu izolatora.

Tuleje mocujące TM są dostarczane wraz z izolatorami.

Wymiary wycięć oraz rozstawienie osi śrub wg rys. nr 3.



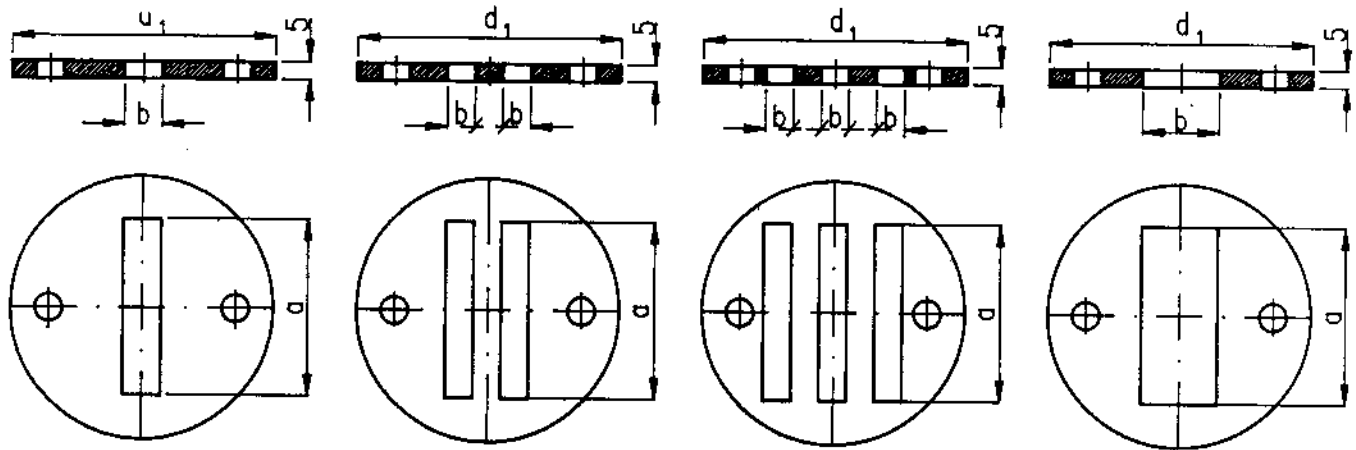
Rys.3. Mocowanie izolatora.

Tablica 4

Oznaczenie izolatora	Wymiary	
	$\varnothing d$	$\varnothing d_1$
SPWSGc 20-12 (17.5)/1.25	169	202
SPWSGc 25-12 (17.5)/2.5	196	230
SPWSGc 25-12/4	243	277
SPWSGc 20-24/1.25	180	215
SPWSGc 25-24/2.5	210	244

OSPRZĘT DO IZOLATORÓW typu SPWSGc

WKŁADKI GÓRNE I DOLNE. Typy WG i WD



Wkładka górna WG1

Wkładka górna WG2

Wkładka górna WG3

Wkładka dolna WD

Rys.4. Wkładki.

ZASTOSOWANIE

Wkładki WG i WD są stosowane do izolatorów przepustowo-wsporczych SPWSGc w warunkach środowiskowych klimatu umiarkowanego.

BUDOWA

Wkładki są wykonane z blachy aluminiowej A1.

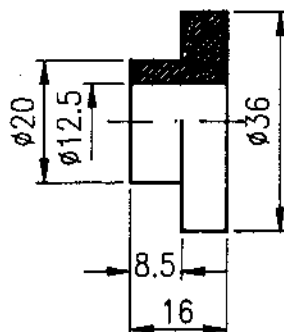
DANE TECHNICZNE

Wkładki górne					
Typ	Szyny [mm]	Wymiary [mm]			Do stosowania - typ izolatora
		a	b	d1	
WG1-40x5	40x5	41	6	76	SPWSGc 20-12 (17.5)/1.25
WG1-40x10	40x10	41	11		
WG2-40x10	2x40x10 ¹⁾	41	11		
WG1-50x5	50x5	51	6		
WG1-50x10	50x10	51	11		
WG1-60x5	60x5	61	6		
WG1-60x10	60x10	61	11		
WG2-60x5	2x60x5	61	6		
WG1a-60x10	60x10	61	11	104	SPWSGc 25-12 (17.5)/2.5
WG2-60x10	2x60x10	61	11		
WG1-80x10	80x10	81	11		
WG2-80x10	2x80x10	81	11		
WG3-120x10	3x120x10	121	11	150	SPWSGc 25-12/4
WG3-100x10	3x100x10	101	11		
WG3-80x10	3x80x10	81	11		
WG2-80x10	2x80x10	81	11		
WG2-100x10	2x100x10	101	11		

Wkładki dolne					
Typ	Szyny [mm]	Wymiary [mm]			Do stosowania – typ izolatora
		a	b	d1	
WD-40	2x40x10 ¹⁾ 40x10	41	33	76	SPWSGc 20-12 (17.5)/1.25
WD-50	50x10, 50x5	51	22		
WD-60	2x60x5 60x10	61	22		SPWSGc 20-24/1.25
WD-2x60	2x60x10 60x10	61	32	104	SPWSGc 25-12 (17.5)/2.5 SPWSGc 25-24/2.5
WD-80	2x80x10 80x10	81	32	104	
WD-3x80	3x80x10	81	53	150	SPWSGc 25-12/4
WD-100	(2-3)x100x10	101	53		
WD-120	3x120x10	121	53		
WD-2x80	2x80x10	81	32		

1) – zakres szyn nie uwzględniony dla izolatora SPWSGc 20-12 (17.5)/1.25 dla najwyższego dopuszczalnego napięcia 17.5 kV.

TULEJA MOCUJĄCA – Typ TM



Rys.5. Tuleja mocująca.

ZASTOSOWANIE

Tuleje mocujące TM są przeznaczone do mocowania do ściany lub przegrody metalowej izolatorów przepustowych SPWSGc (wchodzą w skład dostawy).

BUDOWA

Tuleja jest wykonana z tworzywa termoplastycznego.

DANE TECHNICZNE

Wymiary wg rysunku. Masa 11 g.