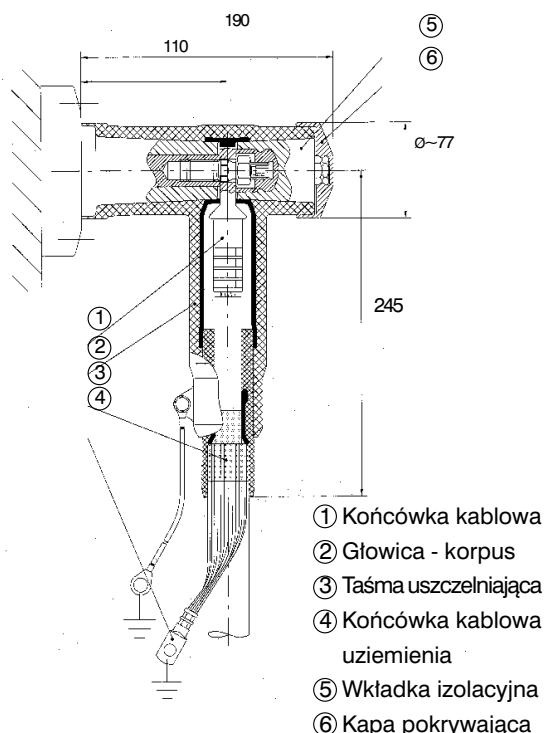


Głowica kątowa konektorowa - 630A

CB 24-630



- ① Końcówka kablowa
- ② Głowica - korpus
- ③ Taśma uszczelniająca
- ④ Końcówka kablowa uziemienia
- ⑤ Wkładka izolacyjna
- ⑥ Kapa pokrywająca

Zakres dostawy:

- 3 głowice konektorowe,
- 3 końcówki kablowe do żyły roboczej,
- 3 końcówki kablowe do żyły powrotnej,
- 1 instrukcja montażowa,
- materiały dodatkowe.

Dodatkowe wykonanie

- | | |
|---|---|
| Głowica kątowa typ ASW 20/400
(z połączeniem kołkowym) | Głowica prosta typ ASG 20/400
(z połączeniem śrubowym) |
|---|---|

Głowica kątowa konektorowa CB24-630 wykonana z gumy silikonowej przeznaczona jest do podłączenia do rozdzielnic o izolacji SF₆ oraz transformatorów zakończonych izolatorem przepustowym wykonanym zgodnie z normami EN 50180, EN 50181 i DIN 47636. Napięcie pracy do 24kV.

Przebadano ją według CENELEC HD 629.1 i VDE 0278 część 629-1. Uzyskała także pozytywną Ocenę Techniczną Nr IEn-EWP-273/01 Instytutu Energetyki w Warszawie.

Ważne cechy i zalety

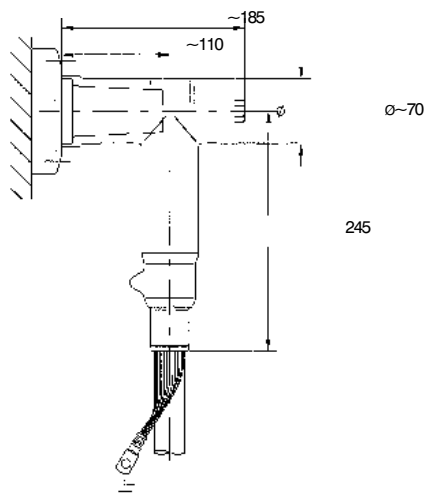
- przystosowana do wszystkich typów rozdzielnic z izolacją SF₆
- prosty i szybki montaż
- ekranowana przez zewnętrzną warstwę półprzewodzącą
- bezpieczna w obsłudze dzięki zewnętrznej warstwie dotykanej
- zintegrowany system sterowania polem
- tylko dwa warianty dla całego zakresu przekrojów
 - końcówka kablowa śrubowa
 - prasowanie na sześciokąt
 - prasowanie z wgniotem
- próba napięciowa powłoki bez demontażu głowic
- pojemnościowy punkt pomiarowy
- możliwa opcja z metalową obudową

CB 24-630 (obudowa ekranowana)

Przekrój żyły roboczej (mm ²)	Wielkość kształtki sterującej	Zakres rozciągliwości na izolacji (mm)	Nr referencyjny		
			Głowica bez końcówek kablowych	Głowica kompletna z końcówkami kablowymi żyła - Al żyła - Cu	
25	Typ 02	12,7 - 25,0	26323 92	26323 51	26323 01
35				26323 52	26323 02
50				26323 53	26323 03
70				26323 54	26323 04
95	Typ 03	21,2 - 34,6	26323 93	26323 55	26323 05
120				26323 56	26323 06
150				26323 57	26323 07
185				26323 58	26323 08
240				26323 59	26323 09
300				26323 60	26323 10

Głowice wtykowe (z połączeniem kołkowym) oraz głowice z końcówką kablową śrubową realizowane są na specjalne życzenie.

Głowica kątowa adapterowa AB 24-630



AB 24-630 (obudowa nieekranowana)

Przekrój żyły roboczej (mm ²)	Wielkość kształtki sterującej	Zakres rozciągliwości na izolacji (mm)	Nr referencyjny		
			Głowica bez końcówek kablowych	Głowica kompletna z końcówkami kablowymi żyła - Al żyła - Cu	
25	Typ 02	12,7 - 25,0	26326 92	26326 51	26326 01
35				26326 52	26326 02
50				26326 53	26326 03
70				26326 54	26326 04
95	Typ 03	21,2 - 34,6	26326 93	26326 55	26326 05
120				26326 56	26326 06
150				26326 57	26326 07
185				26326 58	26326 08
240				26326 59	26326 09
300				26326 60	26326 10