



**TRANSFORMATORY NAPOWIETRZNE W IZOLACJI ŻYWICZNEJ
INTRA TYPU VPT
do zasilania układów sterowania i napędów rozłączników**

<u>TRANSFORMATOR NAPOWIETRZNY W IZOLACJI ŻYWICZNEJ TYPU VPT 25.....</u>	<u>2</u>
PODSTAWOWE DANE TECHNICZNE:	2
SCHEMAT ELEKTRYCZNY	3
SZKIC WYMIAROWY	3
<u>TRANSFORMATOR NAPOWIETRZNY W IZOLACJI ŻYWICZNEJ TYPU VPT 38.....</u>	<u>4</u>
PODSTAWOWE DANE TECHNICZNE:	4
SCHEMAT ELEKTRYCZNY	5
SZKIC WYMIAROWY	5

TRANSFORMATOR NAPIOWIETRZNY W IZOLACJI ŻYWICZNEJ typu VPT 25

do zasilania układów sterowania i napędów rozłączników

Transformator typu VPT 25 jest napowietrznym, jednofazowym, izolowanym dwubiegunowo, przekładnikiem napięciowym, przeznaczony do zasilania napędów i układów sterowania rozłączników w sieciach o napięciach znamionowych od 3 kV do 25 kV i częstotliwości 50 Hz.

Konstrukcja transformatora VPT 25 umożliwia przełączanie zakresów na uzwojeniach wtórnych.

Transformator napięciowy VPT 25 może posiadać:

- jedno uzwojenie wtórne;
- jedno uzwojenie wtórne przełączalne.

Wszystkie części aktywne przekładnika są zalane mieszanką epoksydową. Masa ta pełni zarówno ochronę elektroizolacyjną jak i mechaniczną



Podstawowe dane techniczne:

Znamionowy poziom izolacji	kV	25/55/125
Znamionowe napięcie pierwotne	V	3000 – 22000
Znamionowe napięcie wtórne	V	230*
Klasa dokładności uzwojeń wtórnych		3
Znamionowa częstotliwość	Hz	50
Moc graniczna	VA	400*
Masa	kg	45

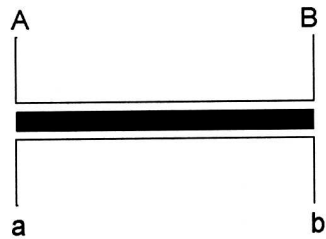
* / możliwe wykonanie wg indywidualnych potrzeb

Transformatory VPT 25 spełniają wymagania normy IEC 186

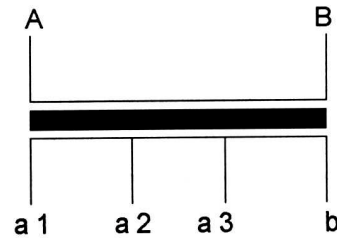
Otrzymały pozytywną ocenę jakości „Energopomiaru” Gliwice nr 24/TZ/03 z dnia 24.07.2003 oraz certyfikat przydatności wyrobu do instalowania w energetyce polskiej Nr 30/359/EP/03.

Transformatory VPT 25 posiadają wszystkie części uzwojenia pierwotnego łącznie z zaciskami "A" i "B" izolowane od ziemi.

SCHEMAT ELEKTRYCZNY



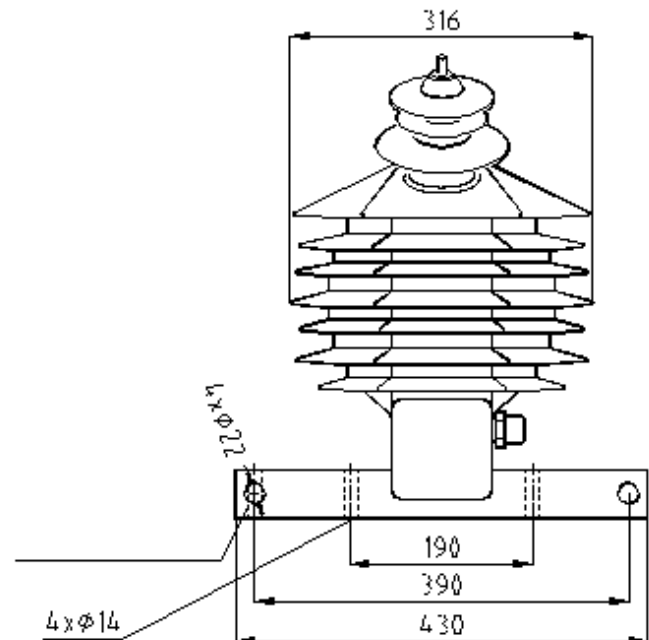
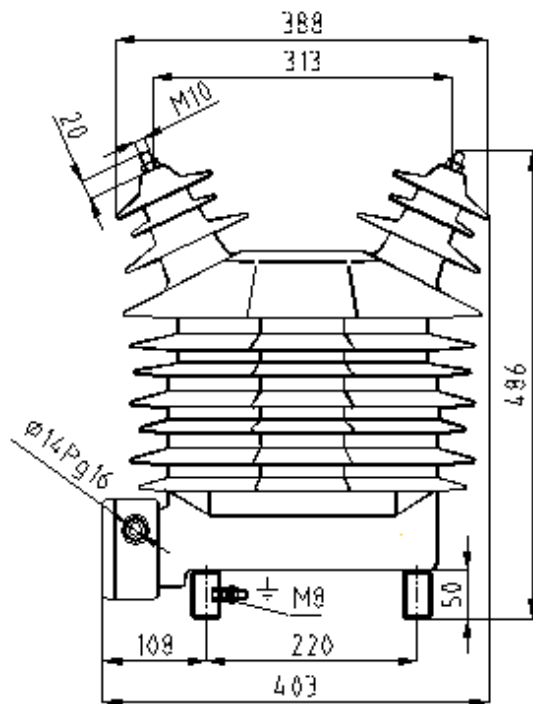
jedno uzwojenie wtórne



jedno uzwojenie wtórne przełączalne

Uwaga: Podczas eksploatacji jeden z zacisków wtórnych powinien być uziemiony

SZKIC WYMIAROWY



TRANSFORMATOR NAPIĘTRZNY W IZOLACJI ŻYWICZNEJ typu VPT 38

do zasilania układów sterowania i napędów rozłączników

Transformator typu VPT 38 jest napowietrznym, jednofazowym, izolowanym dwubiegunowo, przekładnikiem napięciowym, przeznaczony do zasilania napędów i układów sterowania rozłączników w sieciach o napięciach znamionowych od 3 kV do 38,5 kV i częstotliwości 50 Hz.

Konstrukcja transformatora VPT 38 umożliwia przełączanie zakresów na uzwojeniach wtórnych. Transformator napięciowy VPT 38 może posiadać:

- jedno uzwojenie wtórne;
- jedno uzwojenie wtórne przełączalne.

Wszystkie części aktywne przekładnika są zalane mieszanką epoksydową. Masa ta pełni zarówno ochronę elektroizolacyjną jak i mechaniczną



Podstawowe dane techniczne:

Znamionowy poziom izolacji	kV	38,5/80/180
Znamionowe napięcie pierwotne	V	3000 – 35000
Znamionowe napięcie wtórne	V	230*
Klasa dokładności uzwojeń wtórnych		3
Znamionowa częstotliwość	Hz	50
Moc graniczna	VA	400*
Masa	kg	62

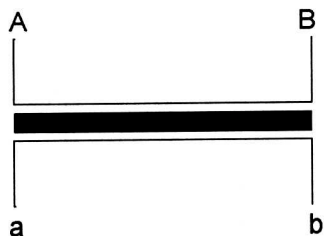
* / możliwe wykonanie wg indywidualnych potrzeb

Transformatory VPT 38 spełniają wymagania normy IEC 186

Otrzymały pozytywną ocenę jakości „Energopomiaru” Gliwice nr 24/TZ/03 z dnia 24.07.2003 oraz certyfikat przydatności wyrobu do instalowania w energetyce polskiej Nr 30/359/EP/03.

Transformatory VPT 38 posiadają wszystkie części uzwojenia pierwotnego łącznie z zaciskami "A" i "B" izolowane od ziemi.

SCHEMAT ELEKTRYCZNY



jedno uzwojenie wtórne



jedno uzwojenie wtórne przełączalne

Uwaga: Podczas eksploatacji jeden z zacisków wtórnych każdego uzwojenia powinien być uziemiony

SZKIC WYMIAROWY

