

Łączniki napowietrzne SN

4 / Rozłączniki RPN z komorami próżniowymi dla Smart Grid



BUDOWA

Rozłączniki typu RPN III 24/400 i RPN III 24/400-W występują w dwóch wariantach (ramowy w oznaczeniu RPN III 24/400 oraz w wersji modułowej w oznaczeniu RPN III 24/400-W, składają się z trzech niezależnych biegunów osadzonych na wspólnym wale napędowym. Odpowiednio wytrzymała konstrukcja zapewnia dużą niezawodność i trwałość. Budowa umożliwia bezpośrednio połączenie przewodów liniowych z rozłącznikiem. Każdy biegun wyposażony jest w izolatory kompozytowe z rdzeniem poliwęglanowym w osłonie z gumy HTV lub z żywicy cykloalifatycznych. Odległość między poszczególnymi biegunami może być regulowana w zakresie 445-650mm, ale tylko w przypadku rozłącznika o budowie modułowej, w wersji ramowej ma stałą odległość pomiędzy biegunami która wynosi 435mm. Modułowa budowa aparatu umożliwia jego zabudowę na żerdziach E, EM, ŻN, BSW, lub kratowych bez dodatkowych konstrukcji wsporczych. Jeden izolator jest zamocowany na stałe na biegunie, natomiast drugi izolator zamontowany jest na wsporniku ruchomym. Zamontowane zaciski prądowe standardowo pozwalają na zamocowanie przewodów elektroenergetycznych aluminiowych z izolacją lub gołych o przekroju $16 \div 95 \text{ mm}^2$. Styki główne posiadają konstrukcję szczękową. Styki wykonane są z profilowanych płaskowników miedzianych połączonych w sposób nierozłączny przez nitowanie oraz z zamontowanej w miseczkach stabilizacyjnych sprężyny co powoduje stałą siłę docisku i bardzo dobre połączenie powierzchni stykowej. Elementy styków są zabezpieczone powierzchniowo poprzez srebrzenie co umożliwia długą pracę i zabezpiecza przed korozyjnym oddziaływaniem środowiska. Styki pomocnicze pracujące równolegle ze stykami głównymi otwierają się po otwarciu styków głównych i osiągnięciu bezpiecznej między nimi odległości. Konstrukcja styków pomocniczych i komór gaszeniowych umożliwia załączanie i rozłączanie prądów roboczych do 400A. Rozłączniki przystosowane są do sterowania zdalnego z napędami serii NSP-7/SO-2 i NSP-8/SO2 jak również ręcznego przy użyciu korbki, która znajduje się w napędzie lub tylko napędem ręcznym (bez silnika).

Rozłączniki serii RPN mają dopuszczenie do stosowania we wszystkich Spółkach Dystrybucyjnych (ZE), rozłączniki mogą być wyposażone w przekładniki prądowe typu AGCE-24 lub CSO, które służą do wykrywania prądów zwarciovych w sieciach SN.

- Widoczna bezpieczna przerwa izolacyjna
- Bezawaryjna praca w ekstremalnych warunkach atmosferycznych
- Niskie zużycie i zredukowanie starzenia się wszystkich aktywnych komponentów spowodowane zastosowaniem najwyższej jakości elementów łączeniowych, posiadają najwyższe właściwości elektryczne i mechaniczne wg. normy 62271-103
- Możliwość rozbudowy o dodatkowe podzespoły np. przekładniki prądowe, ograniczniki przepięć.
- Dzięki wariantowej budowie aparatów można konfigurować węzły sieciowe, istnieje możliwość zabudowy trzech rozłączników na jednym stanowisku słupowym.

Parametry Rekluzera THO-RC27

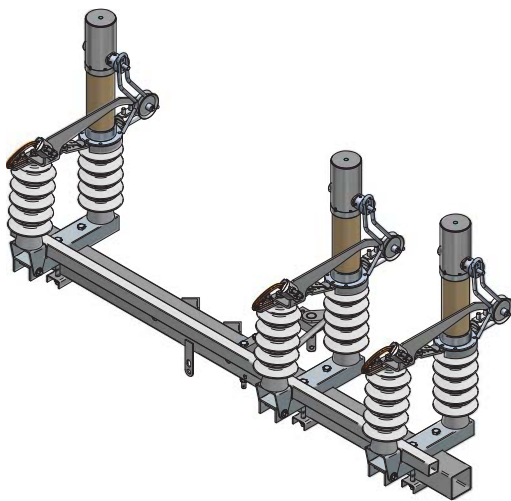
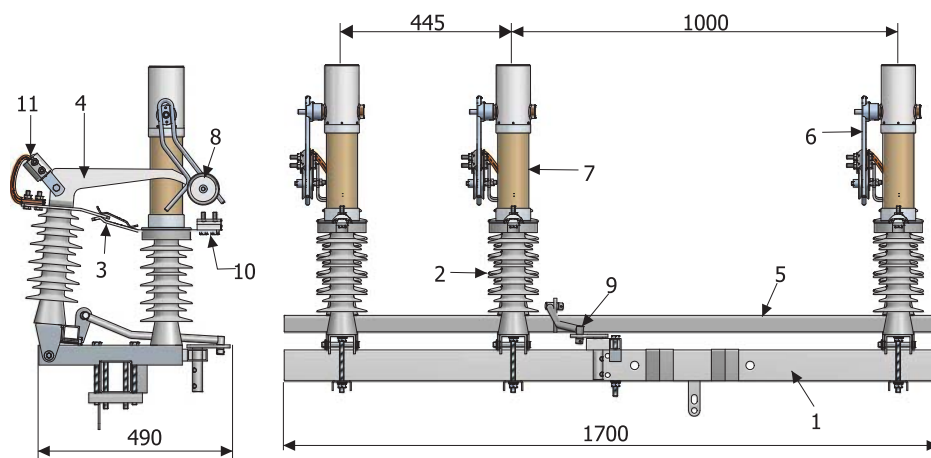
Napięcie znamionowe U_r	24(25)kV
Częstotliwość znamionowa - liczba faz f_r	50 Hz-3
Znamionowe napięcie wytrzymywane o częstotliwości sieciowej - na sucho i pod deszczem -1min. U_d	
- do ziemi i międzyfazowo	65kV
- bezpiecznej przerwy izolacyjnej	75kV
Znamionowe napięcie wytrzymywane udarowe piorunowe 1,2/50ms U_p	
- do ziemi i między fazowo	125kV
- bezpiecznej przerwy izolacyjnej	145kV
Prąd znamionowy ciągły I_r	400A
Prąd znamionowy krótkotrwały wytrzymywany I_k	16kA (1s)
Prąd znamionowy szczytowy wytrzymywany I_p	40kA
Prąd znamionowy załączeniowy zwarcioy I_{ma}	16kA
Prąd znamionowy wyłączeniowy w obwodzie o małej indukcyjności I_{load}	400A
Prąd znamionowy wyłączeniowy w obwodzie sieci pierścieniowej I_{loop}	400A
Prąd znamionowy wyłączeniowy ładowania kabli I_{cc}	30A
Trwałość mechaniczna (cykl rozumiany jako otwarcie i zamknięcie)	5000
Temperatura pracy	- 40°C + 60°C
Klasa elektryczna	E3

Zgodność z normami:

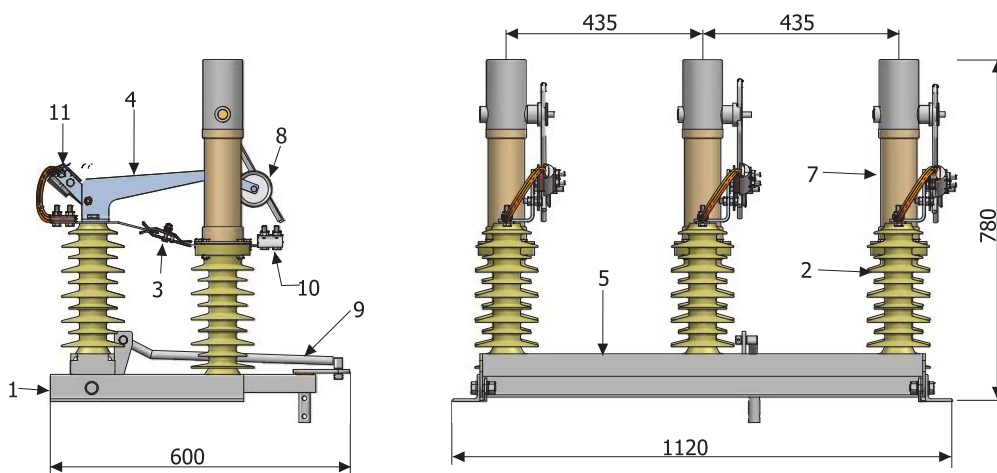
- **PN-EN 62271-103:2011** - Wysokonapięciowa aparatura rozdzielcza i sterownicza - Część 103 : Rozłączniki o napięciu znamionowym wyższym niż 1kV do 52 kV włącznie."
- **PN-EN 62271-1:2009+A1:2011** - Wysokonapięciowa aparaturę rozdzielczą i sterowniczą - Część 1: Postanowienia wspólne.
- **PN-EN 62271-102:2005; PN-EN 62271-102 :2005/A1:2011** - „Wysokonapięciowa aparatura rozdzielcza i sterownicza. Część 102: „Odłączniki i uziemniki wysokiego napięcia prądu przemiennego”
- **PN-EN ISO 1461:2011** - Powłoki cynkowe nanoszone na wyroby stalowe i żeliwne metodą zanurzeniową
- **PN-EN 61140:2005/A1** - Ochrona przed porażeniem prądem elektrycznym Wspólne aspekty instalacji i urządzeń

Rozłącznik posiada Certyfikat Zgodności jednostki akredytowanej: Instytutu Elektrotechniki w Warszawie.

WIDOK, WYMIARY I BUDOWA RPN III 24/400-W



WIDOK, WYMIARY I BUDOWA RPN III 24/400



- 1 - rama rozłącznika (belka)
- 2 - izolator wsporczy
- 3 - styki główne rozłącznika
- 4 - styki ruchome pomocnicze
- 5 - wspornik ruchomy
- 6 - styki równoległe napędzające komorę

- 7 - biegun z komorą próżniową
- 8 - prowadnica talerzowa
- 9 - dźwignia napędu rozłącznika
- 10 - zacisk przyłączeniowy
- 11 - element wahliwy z zaciskiem przyłączeniowym

Każdy rozłącznik RPN można doposażyć w przekładniki prądowe typu AGCE, stanowi to nowe rozwiązanie w zakresie pomiarów prądu dla ochrony i nadzoru sieci elektroenergetycznych średniego napięcia. Przekładnik prądowy typu AGCE-24 jest przeznaczony do sieci napowietrznych o napięciu 15, 20kV. Może być on wykorzystywany do zabezpieczeń lub sygnalizacji o przepływie prądu zwarciovego, może również służyć do pomiaru prądu w linii SN. Droga upływu odpowiada napięciu izolacji 24kV dla największego poziomu zanieczyszczeń i wynosi 31mm/1kV.

Przekładnik wykonany jest zgodnie z obowiązującymi normami:

Parametry przekładników AGCE-24

Najwyższe napięcie dopuszczalne	24kV
Znamionowe napięcie probiercze izolacji	50kV
Znamionowe napięcie probiercze udarowe	125kV
Znamionowy prąd pierwotny I_{pr} (Zakres)	200A - 400A
Znamionowy prąd wtórny I_{sr}	1A
Wytrzymałość termiczna i dynamiczna I_{th}/I_{dyn}	16/40kA
Moc	2VA
Klasa dokładności	2%
Długość przewodu	10mb.

GABARYTY PRZEKŁADNIKÓW AGCE-24

