

**2 Elektroenergetyczne Izolatory Stacyjne Wsporcze**  
**Electrical Post Insulators**  
**Elektroenergetische Stationsstützensisolatoren**

## 2 Elektroenergetyczne Izolatory Stacyjne Wsporcze Electrical Post Insulators / Elektroenergetische Stationsstützenisolatoren

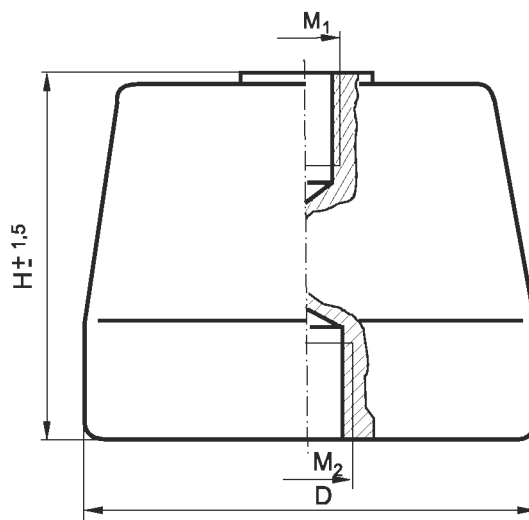
2

### 2.1 Izolatory stacyjne wsporcze wewnętrzne na napięcie 1000V Indoor post insulators for the voltage of 1000V Stationsinnenstützenisolatoren für die Spannung 1000V

Material ceramiczny: C 130  
Szkliwo: białe  
Tolerancja: klasa zwykła  
Okucia: stop al.: AK9  
Spoiwo: siarkowe TS, metaliczne TM  
Izolatory odpowiadają  
PN-E-91030-3:1997

Ceramic material: C 130  
Glaze: white  
Tolerance: common class  
Fittings: AL alloy  
Sulfuric binder  
Insulators according to the Polish standard  
PN-E-91030-3:1997

Keramisches Material: C 130  
Glasur: weiß  
Toleranz: einfache Klasse  
Armaturen : Aluminiumlegierung  
Schwefelzement  
Isolatoren nach der Polnischen Norm  
PN-E-91030-3:1997



Typ/Type/Typ	J 2/1	J 4/1	J 8/1				
<b>Wymiary/Dimensions/Abmessungen</b>							
M <sub>1</sub>	M8x9	M10x11	M12x17				
M <sub>2</sub>	M10x11	M12x17	M12x17				
D	55	70	80				
H	45	60	65				
<b>Znamionowa wytrzymałość na zginanie</b>							
Nominal bending strength	kN	2	4	8			
<b>Biegezugkraft</b>							
<b>Napięcie probiercze 50Hz na sucho</b>							
Dry test voltage 50Hz	kV	10	10	10			
<b>Trockenprüfspannung 50Hz</b>							
<b>Napięcie przemienne przebicia w oleju</b>							
Alternating puncture voltage in oil	kV	20	20	20			
<b>Durchschlagwechselspannung</b>							
<b>Napięcie znamionowe</b>							
Rated voltage	V	1000	1000	1000			
<b>Nennspannung</b>							
<b>Masa netto</b>							
Net mass	kg	0,25	0,55	0,80			
<b>Masse netto</b>							
<b>Typ/Type/Typ (IEC)</b>	J2/1	J4/1	J8/1				
<b>Numer fabryczny</b>	7205.1	7204.1	7206.1				
<b>Order No.</b>							
<b>Bestell-Nr.</b>							

## 2 2 Elektroenergetyczne Izolatory Stacyjne Wsporcze

### Electrical Post Insulators / Elektroenergetische Stationsstützensisolatoren

#### 2.2 Izolatory stacyjne wsporcze wewnętrzne na napięcie 10, 20,30 kV

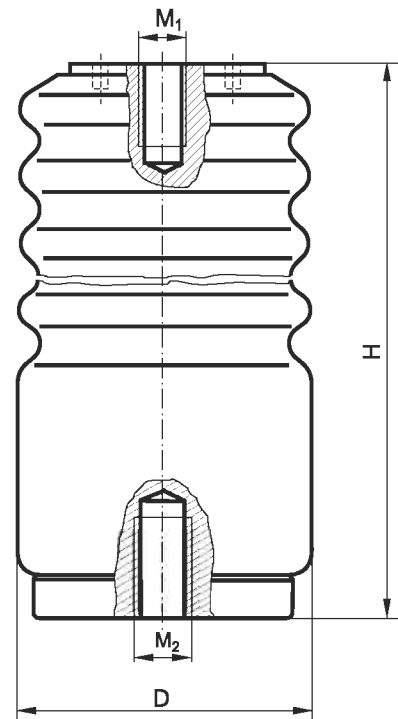
##### Indoor post insulators for the voltage of 10, 20,30 kV

##### Stationsinnenstützenisolatoren für die Spannung 10, 20,30 kV

Material ceramiczny: C 130  
 Szklivo: białe  
 Tolerancja: klasa zwykła  
 Okucia: żeliwo szare  
 Spoiwo: siarkowe TS  
 Izolatory odpowiadają  
 PN-E-91055:1997

Ceramic material: C 130  
 Glaze: white  
 Tolerance: common class  
 Fittings: grey cast iron  
 Sulfuric binder  
 Insulators according to the Polish standard  
 PN-E-91055:1997 and the standard IEC 273 (1979)

Keramisches Material: C 130  
 Glasur: weiß  
 Toleranz: einfache Klasse  
 Armaturen: Gußeisen  
 Schwefelzement  
 Isolatoren nach der Polnischen Norm  
 PN-E-91055:1997 und IEC 273 (1979)



Typ/Type/Typ	J4-75	J4-75-S	J8-75	J12-75	J4-125	J4-125-S	J8-125	
<b>Wymiary/Dimensions/Abmessungen</b>								
M <sub>1</sub>	M12x15	M12x15	M16x25	M16x25	M12x15	M12x15	M16x25	
M <sub>2</sub>	M16x25	M16x25	M16x25	M20x30	M16x25	M16x25	M20x30	
D	75	75	100	110	85	85	110	
H	130	130	130	130	210	225	210	
<b>Znamionowa wytrzymałość na zginanie</b>								
Nominal bending strength	kN	4	4	8	12	4	4	8
<b>Napięcie probiercze udarowe piorunowe</b>								
Lightning impulse test voltage	kV	75	75	75	75	125	125	125
<b>Napięcie probiercze przemienne na sucho</b>								
Dry alternating puncture voltage	kV	38	38	38	38	50	50	50
<b>Napięcie przebicia w oleju</b>								
Power-frequency puncture voltage in oil	kV	80	80	80	80	-	-	-
<b>Masa netto</b>								
Net mass	kg	1,5	1,5	2,6	3,2	2,7	3	4,6
<b>Typ/Type/Typ (IEC)</b>								
	J4-75	J4-75-S	J8-75	J12-75	J4-125	J4-125-S	J8-125	
<b>Numer fabryczny</b>								
Order No.	7234.4	7234.1	7260.1	7263.1	7258.1	7235.1	7261.1	
<b>Bestell-Nr.</b>								

## 2 Elektroenergetyczne Izolatory Stacyjne Wsporcze Electrical Post Insulators / Elektroenergetische Stationsstützensisolatoren

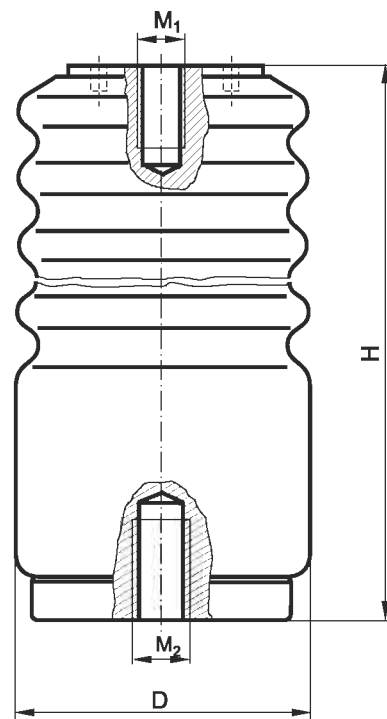
2

### 2.3 Izolatory stacyjne wsporcze wewnętrzne na napięcie 10, 20,30 kV Indoor post insulators for the voltage of 10, 20,30 kV Stationsinnenstützenisolatoren für die Spannung 10, 20,30 kV

Materiał ceramiczny: C 130  
Szklivo: białe  
Tolerancja: klasa zwykła  
Okucia: żeliwo szare  
Sporo: siarkowe TS  
Izolatory odpowiadają  
PN-E-91055:1997

Ceramic material: C 130  
Glaze: white  
Tolerance: common class  
Fittings: grey cast iron  
Sulfuric binder  
Insulators according to the Polish standard  
PN-E-91055:1997 and IEC 273 (1979)

Keramisches Material: C 130  
Glasur: weiß  
Toleranz: einfache Klasse  
Armaturen: Gußeisen  
Schwefelzement  
Isolatoren nach der Polnischen Norm  
PN-E-91055:1997 und IEC 273 (1979)



Typ/Type/Typ	J4-170	J8-170				
Wymiary/Dimensions/Abmessungen						
M <sub>1</sub>	M12x15	M16x25				
M <sub>2</sub>	M16x25	M24x30				
D	105	120				
H	300	300				
Znamionowa wytrzymałość na zginanie Nominal bending strength Biegezugkraft	kN	4	8			
Napięcie probiercze udarowe piorunowe Lightning impulse test voltage Blitzstoßprüfspannung	kV	170	170			
Napięcie przemienne na sucho Dry alternating puncture voltage Trockenprüfwechselspannung	kV	70	70			
Napięcie probiercze przebicia w oleju Alternating puncture voltage in oil Durchschlagwechselspannung	kV	-	-			
Masa netto Net mass Masse netto	kg	5,6	8,0			
Typ/Type/Typ (IEC)	J4-170	J8-170				
Numer fabryczny Order No. Bestell-Nr.	7259.1	7262.1				

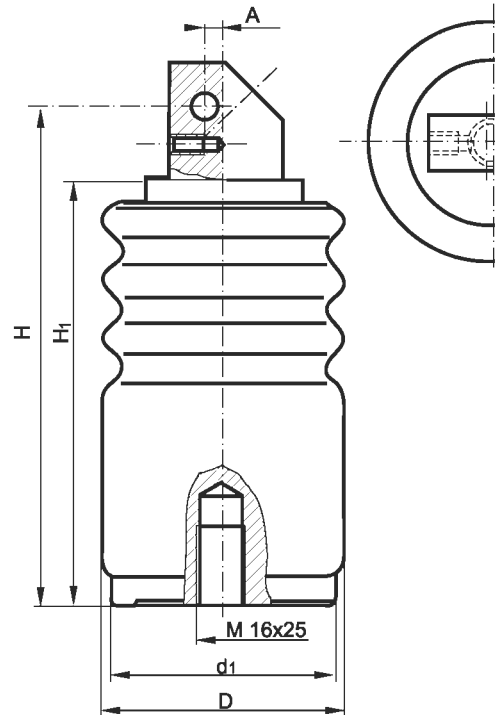
## 2 Elektroenergetyczne Izolatory Stacyjne Wsporcze Electrical Post Insulators / Elektroenergetische Stationsstützensisolatoren

### 2.3.1 Izolator stacyjny wsporczy wewnętrzny Indoor post insulator Stationsinnenstützenisolatoren

Materiał ceramiczny: C 130  
Szklivo: białe  
Tolerancja: klasa zwykła  
Okucia: żeliwo szare  
Spoiwo: siarkowe TS

Ceramic material: C 130  
Glaze: white  
Tolerance: common class  
Fittings: cast iron  
Sulfuric binder

Keramisches Material: C 130  
Glasure: weiß  
Toleranz: einfache Klasse  
Armaturen: Gußeisen  
Schwefelzement



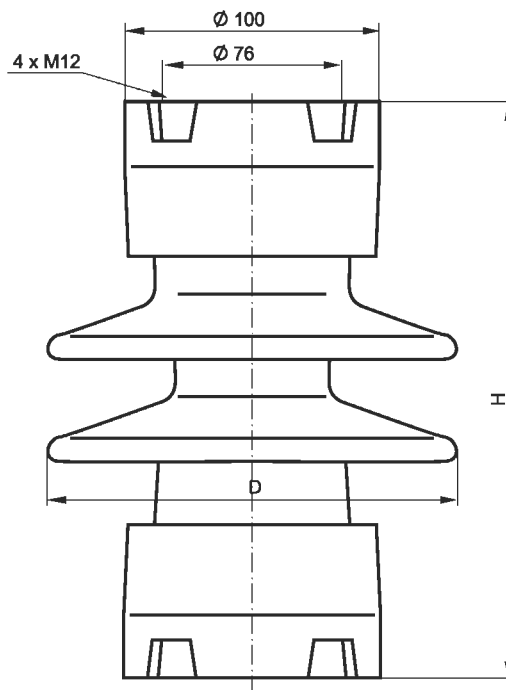
Typ/Type/Typ		J4-75-S1	J4-75-S2	J4-125-S1	J4-125-S2		
Wymiary/Dimensions/Abmessungen							
H	mm	155	157	250	252		
h <sub>1</sub>	mm	131	128	226	223		
D	mm	75	75	85	85		
d <sub>1</sub>	mm	70	70	80	80		
A	mm	6	16	6	16		
Znamionowa wytrzymałość na zginanie Nominal bending strength Biegezugkraft							
	kN	4	4	4	4		
Napięcie probiercze przemiennie na sucho Dry alternating puncture voltage Trockenprüfwechselspannung							
	kV	75	75	125	125		
Napięcie probiercze udarowe piorunowe Lightning impulse test voltage Blitzstoßprüfspannung							
	kV	38	38	50	50		
Masa netto Net mass Masse netto							
	kg	1,7	1,9	3,4	3,6		
Typ/Type/Typ (IEC)		J4-75-S1	J4-75-S2	J4-125-S1	J4-125-S2		
Numer fabryczny Order No. Bestell-Nr.		7234.2	7234.3	7235.2	7235.3		

**2.4 Izolatory stacyjne wsporcze napowietrzne**  
**Outdoor post insulators**  
**Stationsfreiluftstützenisolatoren**

Materiał ceramiczny: C 130  
Szklivo: białe, brązowe, zielone  
Tolerancja: klasa zwykła  
Okucia: stop al. AK11  
Spoiwo: siarkowe TS  
Izolatory odpowiadają  
PN-IEC 60273

Ceramic material: C 130  
Glaze: white, brown, green  
Tolerance: common class  
Fitting: AL alloy - AK11  
Sulfuric binder  
Insulators according to the Polish standard  
PN-IEC 60273

Keramisches Material: C 130  
Glaser: weiß, braun, grün  
Toleranz: einfache Klasse  
Armatur: Aluminiumlegierung AK11  
Schwefelzement  
Isolatoren nach der Polnischen Norm  
PN-IEC 60273



Typ/Type/Typ		C4-60-I	C4-60-II	C6-60-I	C6-60-II	C8-60-I	C8-60-II
Wymiary/Dimensions/Abmessungen							
D	mm	110	140	110	140	110	140
H	mm	190	190	190	190	190	190
Znamionowa droga upływu Nominal creepage distance Nennkriechweg	mm	120	190	120	190	120	190
Znamionowa wytrzymałość na zginanie Nominal bending strength Biegezugkraft	kN	4	4	6	6	8	8
Napięcie probiercze udarowe piorunowe Lightning impulse test voltage Blitzstoßprüfspannung	kV	60	60	60	60	60	60
Napięcie probiercze 50Hz pod deszczem Rain test voltage 50Hz Regenprüfspannung 50Hz	kV	20	20	20	20	20	20
Ilość kloszy Number of sheds Anzahl der Isolatoren-schirme	szt. pcs. Stück	2	2	2	2	2	2
Masa netto Net mass Masse netto	kg	3,5	4,5	3,5	4,5	3,5	4,5
Numer fabryczny Order No. Bestell-Nr.		7370	7373	7376	7377	7378	7379

## 2 Elektroenergetyczne Izolatory Stacyjne Wsporcze

### Electrical Post Insulators / Elektroenergetische Stationsstützensisolatoren

#### 2.5 Izolatory stacyjne wsporcze napowietrzne na napięcie 10, 20, 30kV

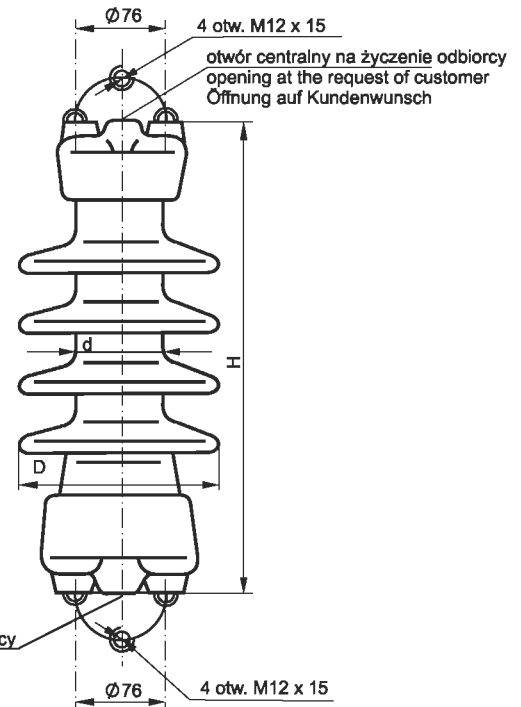
##### Outdoor post insulators for the voltage of 10, 20, 30kV

##### Stationsfreiluftstützenisolatoren für die Spannung 10, 20, 30kV

Materiał ceramiczny: C 130  
Szkliwo: brązowe  
Tolerancja: klasa zwykła  
Okucia: stop al.: AK9  
Spoiwo: siarkowe TS  
Izolatory odpowiadają  
PN/E-91100

Ceramic material: C 130  
Glaze: brown  
Tolerance: common class  
Fitting: AL alloy - AK9  
Sulfuric binder  
Insulators according to the Polish standard  
PN/E-91100 and IEC 273 (1979)

Keramisches Material: C 130  
Glaser: braun  
Toleranz: einfache Klasse  
Armatur: Aluminiumlegierung AK9  
Schwefelzement  
Isolatoren nach der Polnischen Norm  
PN/E-91100 und IEC 273 (1979)



otwór centralny na życzenie odbiorcy  
opening at the request of customer  
Öffnung auf Kundenwunsch

Typ/Type/Typ		C4-75-I	C8-75-I	C4-125	C8-125-I	C4-170-I	C8-170-I	C4-200-II
<b>Wymiary/Dimensions/Abmessungen</b>								
d	mm	60	75	60	75	75	85	80
D	mm	140	170	140	155	155	165	175 / 195
H	mm	215	215	305	305	445	445	475
Znamionowa droga upływu Nominal creepage distance Nennkriechweg	mm	220	220	420	420	630	630	950/1116
Znamionowa wytrzymałość na zginanie Nominal bending strength Biegezugkraft	kN	4	8	4	8	4	8	4
Napięcie probiercze udarowe piorunowe Lightning impulse test voltage Blitzstoßprüfspannung	kV	75	75	125	125	170	170	200
Napięcie probiercze 50Hz pod deszczem Rain test voltage 50Hz Regenprüfspannung 50Hz	kV	28	28	50	50	70	70	-
Ilość kloszy Number of sheds Anzahl der Isolatorenshirme	szt. pcs. Stück	2	2	4	4	6	6	7 / 5+4
Masa netto Net mass Masse netto	kg	3,5	4,8	5,2	6,5	9,3	14,2	11,9 / 13,2
<b>Typ/Type/Typ (IEC)</b>		<b>C4-75-I</b>	<b>C8-75-I</b>	<b>C4-125</b>	<b>C8-125-I</b>	<b>C4-170-I</b>	<b>C8-170-I</b>	<b>C4-200-II</b>
<b>Numer fabryczny Order No. Bestell-Nr.</b>		<b>7251.1</b>	<b>7290.1</b>	<b>7188.1</b>	<b>7191.1</b>	<b>7189.1</b>	<b>7192.1</b>	<b>7218.1 7361.1/</b>

## 2 Elektroenergetyczne Izolatory Stacyjne Wsporcze Electrical Post Insulators / Elektroenergetische Stationsstützensisolatoren

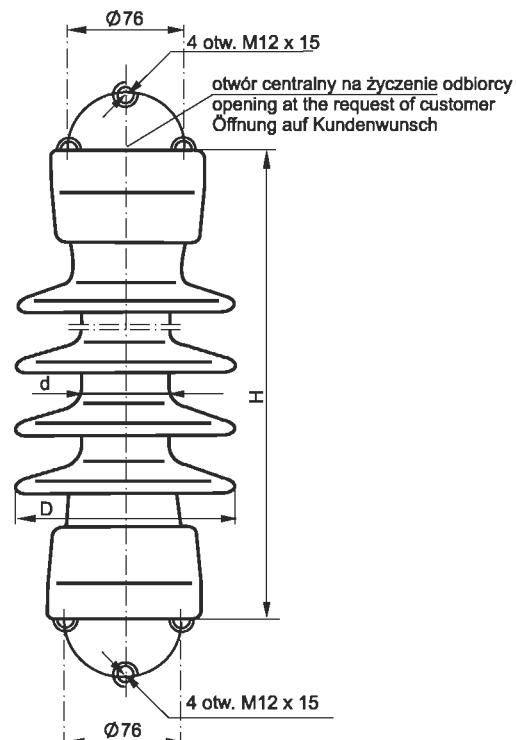
2

### 2.6 Izolatory stacyjne wsporcze napowietrzne na napięcie 20kV Outdoor post insulators for the voltage of 20kV Stationsfreiluftstützenisolatoren für die Spannung 20kV

Materiał ceramiczny: C 130  
Szklivo: brązowe  
Tolerancja: klasa zwykła  
Okucia: stop al.: AK9  
Spoiwo: siarkowe TS  
Izolatory odpowiadają  
PN-90/E-06322.01

Ceramic material: C 130  
Glaze: brown  
Tolerance: common class  
Fittings: AL alloy  
Sulfuric binder  
Insulators according to the Polish standard  
PN-90/E-06322.01 and IEC 273 (1979)

Keramisches Material: C 130  
Glaser: braun  
Toleranz: einfache Klasse  
Armaturen: Aluminiumlegierung  
Schwefelzement  
Isolatoren nach der Polnischen Norm  
PN-90/E-06322.01 und IEC 273 (1979)



C4-170-II  
C6-170-II  
C8-170-II

Typ/Type/Typ		C4-125-I	C4-125-II	C4-150-II	C4-125-II	C6-125-II	C10-170-II	C4-170-II	C4-250-II
<b>Wymiary/Dimensions/Abmessungen</b>									
D	mm	145	160	165	165	165	170	165	175
d	mm	60	60	60	60	70	85	75	80
H	mm	305	305	355	305	305	445	445	560
Znamionowa droga upływu Nominal creepage distance Nennkriechweg	mm	460	500	660	600	550	850	900	1200
Znamionowa wytrzymałość na zginanie Nominal bending strength Biegezugkraft	kN	4	4	4	4	8	4, 6, 8, 10	4	4
Napięcie probiercze udarowe piorunowe Lightning impulse test voltage Blitzstoßprüfspannung	kV	125	125	150	125	125	170	170	250
Napięcie probiercze 50Hz pod deszczem Rain test voltage 50Hz Regenprüfspannung 50Hz	kV	50	50	50	50	50	70	70	95
Ilość kloszy Number of sheds Anzahl der Isolatoren-schirme	szt. pcs. Stück	4	4	5	5	5	5+4	5+4	7+6
Masa netto Net mass Masse netto	kg	5,7	6,3	6,7	6,5	6,5	14,5	10,5	11,5
Numer fabryczny Order No. Bestell-Nr.		7275.1	7277.1	7287.1	7312.1	7338.3.1	7334.1.2-3.4	7357.1	7342.1



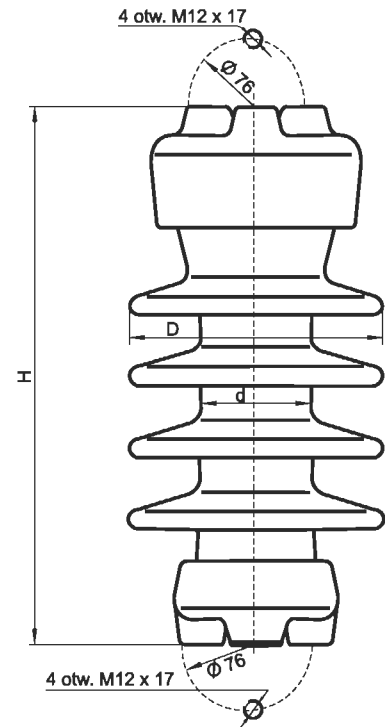
## 2 Elektroenergetyczne Izolatory Stacyjne Wsporcze Electrical Post Insulators / Elektroenergetische Stationsstützensisolatoren

### 2.7 Izolatory stacyjne wsporcze podwieszaniowe napowietrzne Outdoor suspension post insulators Stationshängefreiluftstützenisolatoren

Material ceramiczny: C 130  
Szklivo: brązowe  
Tolerancja: klasa zwykła  
Okucia: stop al.: AK9  
Spolwo: siarkowe TS  
Izolatory odpowiadają  
PN/E-91100

Ceramic material: C 130  
Glaze: brown  
Tolerance: common class  
Fittings: AL alloy  
Sulfuric binder  
Insulators according to the Polish standard  
PN/E-91100 and IEC 273 (1979)

Keramisches Material: C 130  
Glasur: braun  
Toleranz: einfache Klasse  
Armaturen: Aluminiumlegierung  
Schwefelzement  
Isolatoren nach der Polnischen Norm  
PN/E-91100 und IEC 273 (1979)



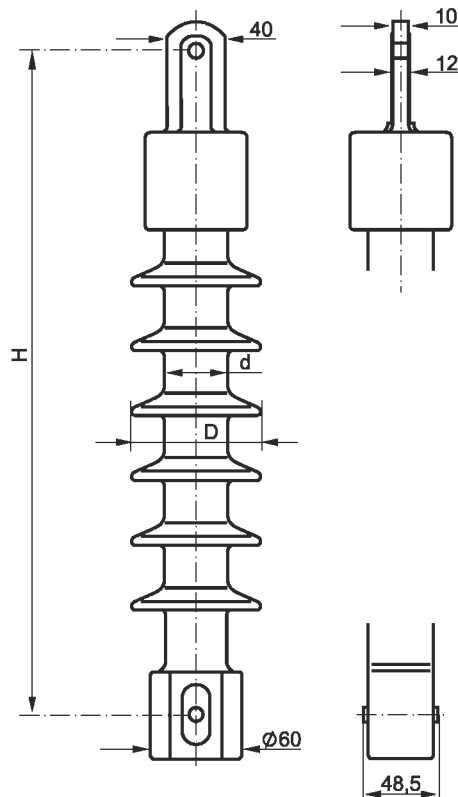
Typ/Type/Typ		C4-75-I-P	C4-125-I-P	C4-170-I-P
Wymiary/Dimensions/Abmessungen				
d	mm	60	60	75
D	mm	140	140	155
H	mm	215	305	445
Znamionowa droga upływu Nominal creepage distance Nennkriechweg	mm	220	420	630
Znamionowa wytrzymałość na zginanie Nominal bending strength Biegeennngrenzkraft	kN	4	4	4
Znamionowa wytrzymałość na skręcanie Nominal torsional strength Torsionsnngrenzkraft	kN	0,6	0,8	1,2
Znamionowa wytrzymałość na rozciąganie Nominal tensile strength Zugnngrenzkraft	kN	8	8	8
Napięcie probiercze udarowe piorunowe Lightning impulse test voltage Blitzstoßprüfspannung	kV	75	125	170
Napięcie probiercze 50Hz pod deszczem Rain test voltage 50Hz Regenprüfspannung 50Hz	kV	28	55	75
Napięcie znamionowe Rated voltage Nennspannung	kV	10	20	30
Ilość kloszy Number of sheds Anzahl der Isolatorschirme	szt. pcs. Stück	2	4	6
Masa netto Net mass Masse netto	kg	3,7	5,2	9,2
<b>Numer fabryczny Order No. Bestell-Nr.</b>		<b>7251P.1</b>	<b>7252.1</b>	<b>7253.1</b>

**2.8 Izolatory napędowe typu SN**  
**Driving insulators type SN**  
**Schubisolatoren Typ SN**

Materiał ceramiczny: C 130  
Szklivo: białe, brązowe lub zielone  
Tolerancja: klasa zwykła  
Okucia: EN-GJL-200 i M63  
Spoiwo: siarkowe TS  
Konstrukcja własna odbiorcy

Ceramic material: C 130  
Glaze: brown, green or white  
Tolerance: common class  
Fittings: EN-GJL-200 i M63  
Sulfuric binder  
According to customer specifications

Keramisches Material: C 130  
Glasur: braun, grün oder weiss  
Toleranz: einfache Klasse  
Armaturen: EN-GJL-200 i M63  
Schwefelzement  
Kundenkonstruktion



Typ/Type/Typ		SN 20	SN 30	SNZ 30			
Wymiary/Dimensions/Abmessungen							
d	mm	45	45	45			
D	mm	90	90	110			
H	mm	510	600	612			
Znamionowa droga upływu Nominal creepage distance Nennkriechweg	mm	560	750	940			
Znamionowa wytrzymałość na rozciąganie Nominal tensile strength Zugnennkraft	kN	5,0	5,0	5,0			
Napięcie probiercze udarowe piorunowe Lightning impulse test voltage Blitzstoßprüfspannung	kV	95	125	200			
Napięcie probiercze 50Hz pod deszczem Rain test voltage 50Hz Regenprüfspannung 50Hz	kV	45	50	70			
Ilość kloszy Number of sheds Anzahl der Isolatoren-schirme	szt. pcs. Stück	7	9	10			
Masa netto Net mass Masse netto	kg	3,8	4,8	5,8			
Numer fabryczny Order No. Bestell-Nr.		7099	7051	7220			

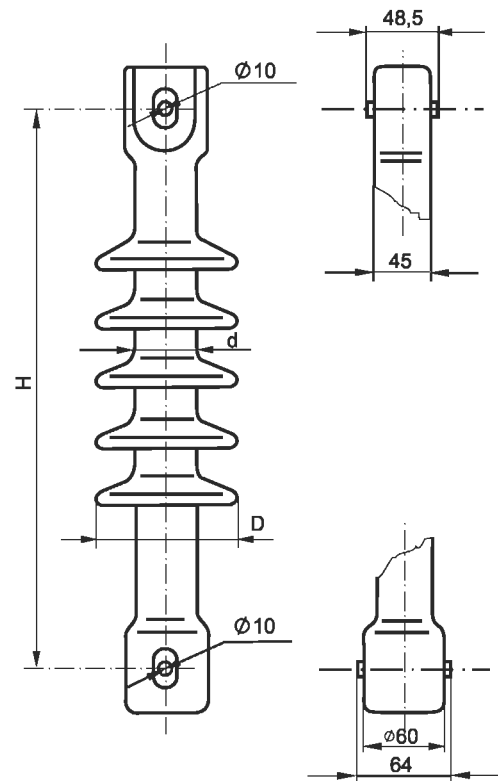
## 2 Elektroenergetyczne Izolatory Stacyjne Wsporcze Electrical Post Insulators / Elektroenergetische Stationsstützensisolatoren

### 2.9 Izolatory napędowe typu SN Driving insulators type SN Schubisolatoren Typ SN

Materiał ceramiczny: C 130  
Szklivo: brązowe  
Tolerancja: klasa zwykła  
Okucia: rurka 14x1 miedź M63z4  
Spoiwo: siarkowe TS  
Konstrukcja własna odbiorcy

Ceramic material: C 130  
Glaze: brown  
Tolerance: common class  
Fittings: pipe 14x1 copper M63z4  
Sulfuric binder  
According to customer specifications

Keramisches Material: C 130  
Glasur: braun  
Toleranz: einfache Klasse  
Armaturen: Rohr 14x1 Kupfer M63z4  
Schwefelzement  
Kundenkonstruktion



Typ/Type/Typ		SN 20	SN 30	SNZ 30	SNZ 30/2
Wymiary/Dimensions/Abmessungen					
d	mm	45	45	45	45
D	mm	105	105	110	115
H	mm	425	510	530	530
Znamionowa droga upływu Nominal creepage distance Nennkriechweg	mm	600	770	875	1116
Znamionowa wytrzymałość na rozciąganie Nominal tensile strength Zugnungsgrenzkraft	kN	5,0	5,0	5,0	5,0
Napięcie probiercze udarowe piorunowe Lightning impulse test voltage Blitzstoßprüfspannung	kV	125	170	200	200
Napięcie probiercze 50Hz pod deszczem Rain test voltage 50Hz Regenprüfspannung 50Hz	kV	50	70	70	70
Ilość kloszy Number of sheds Anzahl der Isolatorschirme	szt. pcs. Stück	5	7	8	14
Masa netto Net mass Masse netto	kg	3,14	3,7	4,13	4,8
Numer fabryczny Order No. Bestell-Nr.		7254.1	7255.1	7256.1	7256.2

## 2 Elektroenergetyczne Izolatory Stacyjne Wsporcze Electrical Post Insulators / Elektroenergetische Stationsstützensisolatoren

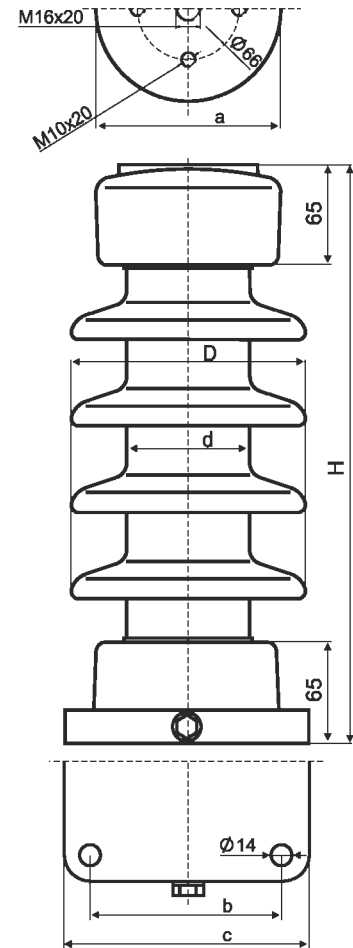
2

### 2.10 Izolatory wsporcze typu SF Post insulators type SF Stützenisolatoren Typ SF

Material ceramiczny: C 130  
Szklivo: białe, brązowe lub zielone  
Tolerancja: klasa zwykła  
Okucia: EN-GJL-250  
Spoiwo: cementowe

Ceramic material: C 130  
Glaze: brown, green or white  
Tolerance: common class  
Fittings: EN-GJL-250  
Sulfuric binder

Keramisches Material: C 130  
Glasur: braun, grün oder weiss  
Toleranz: einfache Klasse  
Armaturen: EN-GJL-250  
Schwefelzement



Typ/Type/Typ		SF9-170	SF15-170
Wymiary/Dimensions/Abmessungen			
D	mm	183	195
d	mm	93	105
H	mm	490	490
a	mm	133	150
b	mm	125	140
c	mm	160	180
Znamionowa droga upływu Nominal creepage distance Nennkriechweg			
	mm	749	743
Znamionowa wytrzymałość na zginanie Nominal bending strength Biegezugkraft			
	kN	9,0	15
Napięcie probiercze udarowe piorunowe Lightning impulse test voltage Blitzstoßprüfspannung			
	kV	170	170
Napięcie probiercze 50Hz pod deszczem Rain test voltage 50Hz Regenprüfspannung 50Hz			
	kV	60	60
Ilość kloszy Number of sheds Anzahl der Isolatoren-schirme			
	szt. pcs. Stück	5	5
Masa netto Net mass Masse netto			
	kg	20	25
Numer fabryczny Order No. Bestell-Nr.		7359.1	7360.1

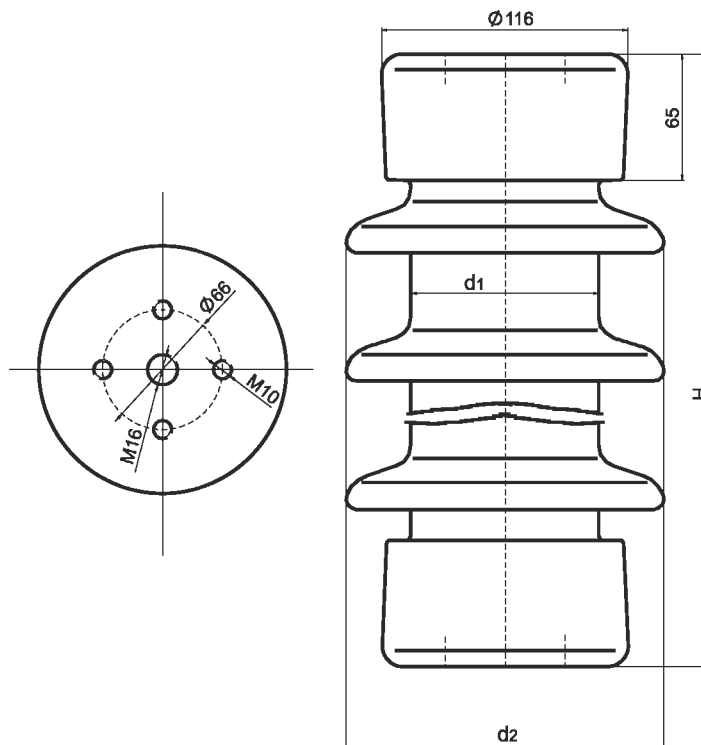
## 2 Elektroenergetyczne Izolatory Stacyjne Wsporcze Electrical Post Insulators / Elektroenergetische Stationsstützensisolatoren

### 2.11.1 Izolator wsporczy typu FSAR 20 Post insulator type FSAR 20 Stützenisolatoren Typ FSAR 20

Porcelana: C 130  
Szkliwo: brązowe  
Tolerancja: klasa zwykła  
Okucia: żeliwne, cynkowane ogniowo  
Spoiwo: siarkowe TS

Ceramic material: C 130  
Glaze: brown  
Tolerance: common class  
Fittings: galvanized cast iron  
Sulfuric binder

Keramisches Material: C 130  
Glasure: braun  
Toleranz: einfache Klasse  
Armaturen: Guß verzinkt  
Schwefelzement



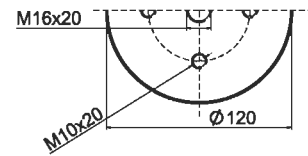
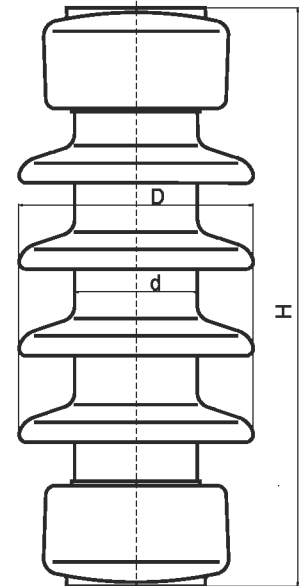
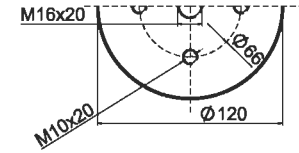
Typ/Type/Typ		FSAR 20	
Wymiary/Dimensions/Abmessungen			
d1	mm	90	
d2	mm	150	
H	mm	375	
Znamionowa droga upływu Nominal creepage distance Nennkriechweg			
	mm	450	
Znamionowa wytrzymałość na zginanie Nominal bending strength Biegezugkraft			
	kN	3,75	
Napięcie znamionowe Rated voltage Nennspannung			
	kV	24	
Masa netto Net mass Masse netto			
	kg	10,5	
Numer fabryczny Order No. Bestell-Nr.		7213.1	

**2.11.2 Izolator wsporczy typu FSBR 20**  
**Post insulator type FSBR 20**  
**Stützenisolatoren Typ FSBR 20**

Porcelana: C 130  
 Szklivo: brązowe  
 Tolerancja: klasa zwykła  
 Okucia: żeliwne, cynkowane ogniowo  
 Spoiwo: siarkowe TS

Ceramic material: C 130  
 Glaze: brown  
 Tolerance: common class  
 Fittings: galvanized cast iron  
 Sulfuric binder

Keramisches Material: C 130  
 Glasur: braun  
 Toleranz: einfache Klasse  
 Armaturen: Guß verzinkt  
 Schwefelzement



Typ/Type/Typ		FSBR 20	
Wymiary/Dimensions/Abmessungen			
d	mm	80	
D	mm	152	
H	mm	375	
Znamionowa droga upływu Nominal creepage distance Nennkriechweg	mm	491	
Znamionowa wytrzymałość na zginanie Nominal bending strength Biegezugkraft	kN	9	
Napięcie znamionowe Rated voltage Nennspannung	kV	24	
Masa netto Net mass Masse netto	kg	12,5	
Numer fabryczny Order No. Bestell-Nr.		7362.1	

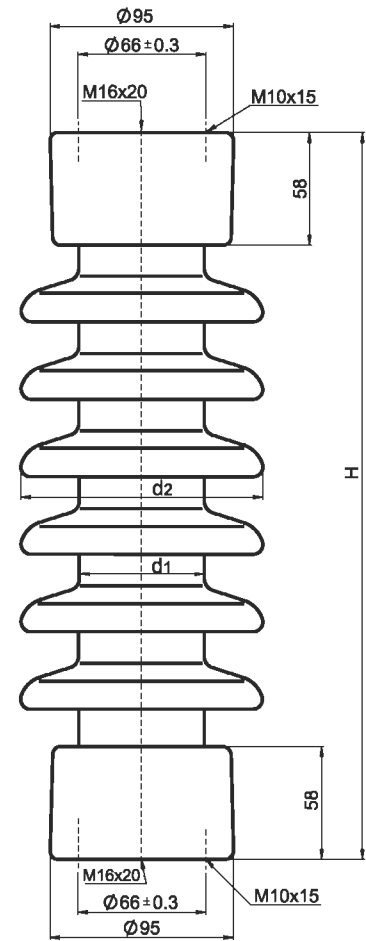
## 2 Elektroenergetyczne Izolatory Stacyjne Wsporcze Electrical Post Insulators / Elektroenergetische Stationsstützensisolatoren

### 2.11.3 Izolator wsporczy Post insulator Stützenisolator

Material ceramiczny: C 130  
Szkliwo: brązowe  
Tolerancja: klasa zwykła  
Okucia: stop aluminium  
Spoiwo: siarkowe TS

Ceramic material: C 130  
Glaze: brown  
Tolerance: common class  
Fittings: AL alloy  
Sulfuric binder

Keramisches Material: C 130  
Glasur: braun  
Toleranz: einfache Klasse  
Armaturen: Aluminiumlegierung  
Schwefelzement



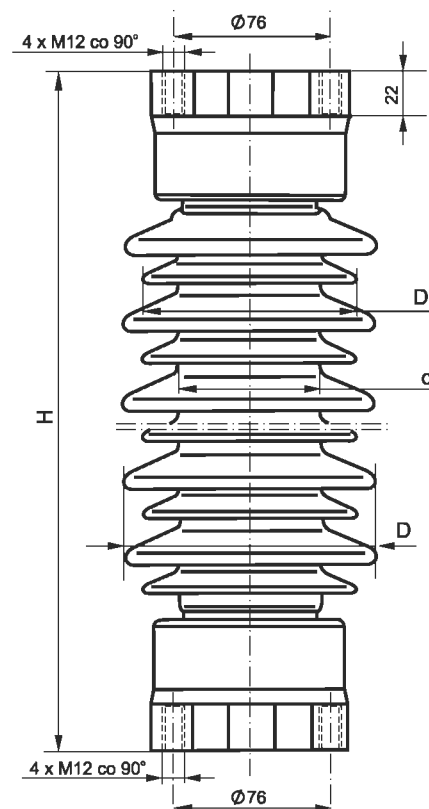
Typ/Type/Typ		7304	
Wymiary/Dimensions/Abmessungen			
d1	mm	65	
d2	mm	125	
H	mm	375	
Znamionowa droga upływu Nominal creepage distance Nennkriechweg			
	mm	560	
Znamionowa wytrzymałość na zginanie Nominal bending strength Biegezugkraft			
	kN	3.75	
Napięcie znamionowe Rated voltage Nennspannung			
	kV	24	
Masa netto Net mass Masse netto			
	kg	6	
Numer fabryczny Order No. Bestell-Nr.		7304.1	

**2.12 Izolator wsporczy 36kV**  
**Post insulator 36kV**  
**Stützenisolator 36kV**

Material ceramiczny: C 130  
Szklivo: brązowe  
Tolerancja:  $\pm 3\%$   
Okucia: stop al.: AK9  
Spoiwo: siarkowe TS

Ceramic material: C 130  
Glaze: brown  
Tolerance:  $\pm 3\%$   
Fittings: AL alloy  
Sulfuric binder

Keramisches Material: C 130  
Glasur: braun  
Toleranz:  $\pm 3\%$   
Armaturen: Aluminiumlegierung  
Schwefelzement



Typ/Type/Typ		EDPD 36/01	
<b>Wymiary/Dimensions/Abmessungen</b>			
d max	mm	69	
D	mm	127	
D <sub>1</sub>	mm	108	
H	mm	523 <sup>+2</sup>	
<b>Znamionowa droga upływu</b> Nominal creepage distance Nennkriechweg			
	mm	940	
<b>Znamionowa wytrzymałość na zginanie</b> Nominal bending strength Biegenengrenzskraft			
	kN	2,2	
<b>Napięcie znamionowe</b> Rated voltage Nennspannung			
	kV	36	
<b>Masa netto</b> Net mass Masse netto			
	kg	8,5	
<b>Numer fabryczny</b> Order No. Bestell-Nr.		7282-1	



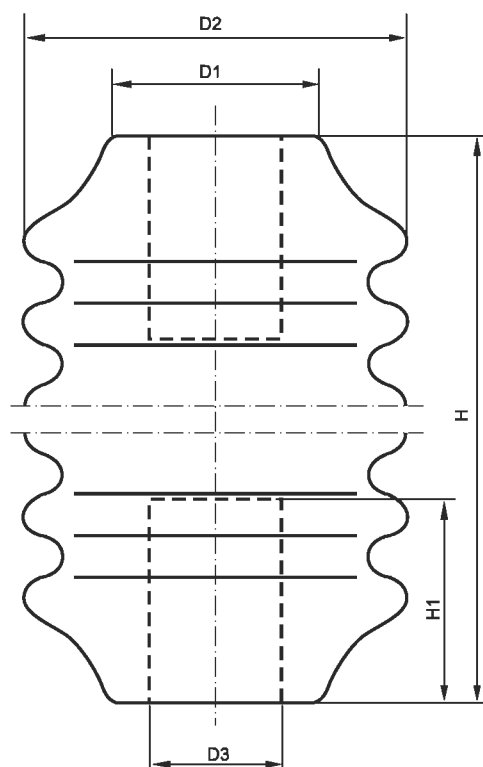
## 2 Elektroenergetyczne Izolatory Stacyjne Wsporcze Electrical Post Insulators / Elektroenergetische Stationsstützensisolatoren

### 2.13 Izolator wsporczy typu WZ Post insulator type WZ Stützenisolatoren Typ WZ

Materiał ceramiczny: C 130 IEC 672-3  
Szklivo: białe  
Tolerancja: klasa zwykła

Ceramic material: C 130 IEC 672-3  
Glaze: white  
Tolerance: common class

Keramisches Material: C 130 IEC 672-3  
Glasur: weiss  
Toleranz: einfache Klasse



Typ/Type/Typ		WZ 30	WZ 45	WZ 60	WZ 70	WZ 75	WZ 90	WZ 105	WZ 120	WZ 150	
Wymiary/Dimensions/Abmessungen											
D1	mm	25	36	36	50	42	42	42	50	50	
D2	mm	36	56	56	75	75	75	75	90	90	
D3	mm	12	16	19	24	24	25	25	28	28	
H	mm	30	45	60	70	75	90	105	120	150	
H1	mm	10	18	25	30	30	36	40	50	50	
Ilość kloszy Number of sheds Anzahl der Isolatoren-schirme		szt. pcs. Stück	1	2	2	3	3	4	5	5	6
Masa netto Net mass Masse netto		kg	0,06	0,17	0,23	0,5	0,6	0,7	0,8	1,2	1,8
Numer fabryczny Order No. Bestell-Nr.			7367	7368	7380	7223	7375	7372	7331	7371	7374