

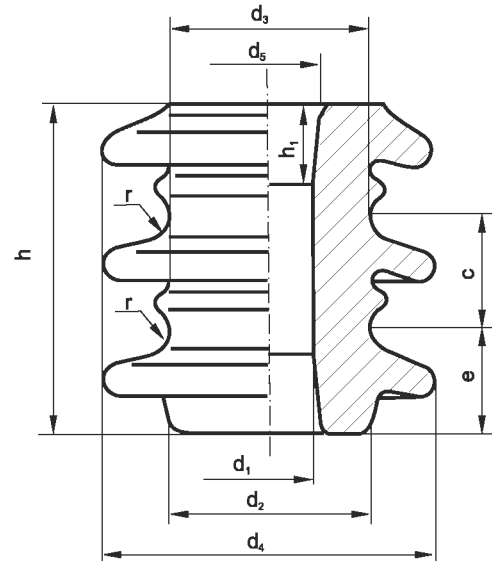
3 Elektroenergetyczne Izolatory Liniowe  
Electrical Line Insulators  
Elektroenergetische Freileitungsisolatoren

**3.1 Izolatory liniowe niskonapięciowe typu S**  
**Low-voltage line insulators - type S**  
**Freileitungsniederspannungsisolatoren Typ S**

Materiał ceramiczny: C 130  
 Szklivo: białe, brązowe, zielone  
 Tolerancja: klasa zwykła  
 Okucia: stalowe galwanizowane  
 Izolatory odpowiadają  
 PN-E-91030-2:1997

Ceramic material: C 130  
 Glaze: white, brown, green  
 Tolerance: common class  
 Fittings: hot galvanized steel  
 Insulators according to the Polish standard  
 PN-E-91030-2:1997 and DIN 48154

Keramisches Material: C 130  
 Glasur: weiß, braun, grün  
 Toleranz: einfache Klasse  
 Armaturen: Stahl verzinkt  
 Isolatoren nach der polnischen Norm  
 PN-E-91030-2:1997 und DIN 48154



Typ/Type/Typ		S 80/2	S 115/2
Wymiary/Dimensions/Abmessungen			
e	mm	26	38
c	mm	28	39
r	mm	6,5	8
h	mm	80	115
h <sub>1</sub>	mm	19	26
d <sub>5</sub>	mm	26	38
d <sub>4</sub>	mm	80	115
d <sub>3</sub>	mm	50	72
d <sub>2</sub>	mm	45	65
d <sub>1</sub>	mm	22	32
Znamionowa wytrzymałość mechaniczna Nominal mechanical strength Mechanische Nenngrenzkraft			
	kN	10	18
Masa porcelany Porcelain mass Porzellan masse			
	kg	0,45	1,45
Numer fabryczny Order No. Bestell-Nr.		9717.0	9718.0

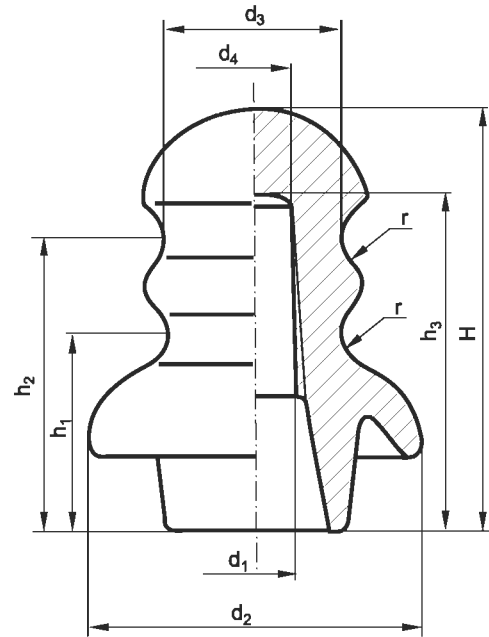
### 3 Elektroenergetyczne Izolatory Liniowe Electrical Line Insulators / Elektroenergetische Freileitungsisolatoren

#### 3.2 Izolatory liniowe niskonapięciowe typu N Low-voltage line insulators - type N Freileitungsniederspannungsisolatoren Typ N

Materiał ceramiczny: C 130  
Szkliwo: białe, brązowe, zielone  
Tolerancja: klasa zwykła  
Izolatory odpowiadają  
PN-E-91030-2:1997 i DIN 48150

Ceramic material: C 130  
Glaze: white, brown, green  
Tolerance: common class  
Insulators according to the Polish standard  
PN-E-91030-2:1997 and DIN 48150

Keramisches Material: C 130  
Glasur: weiß, braun, grün  
Toleranz: einfache Klasse  
Isolatoren nach der polnischen Norm  
PN-E-91030-2:1997 und DIN 48150



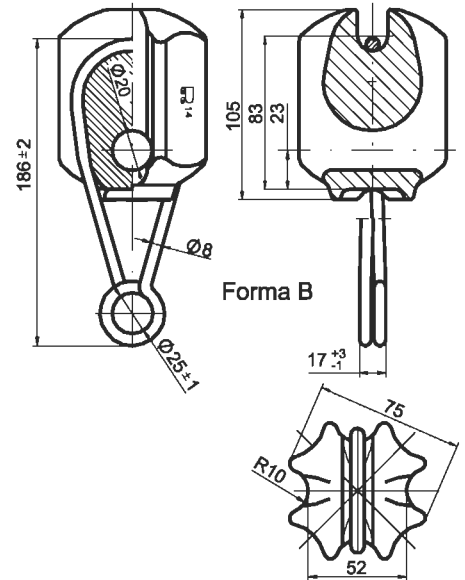
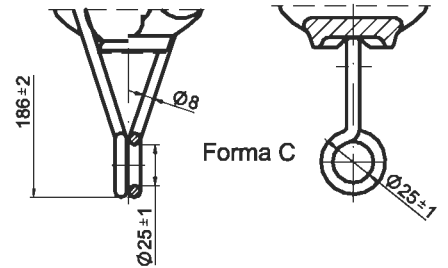
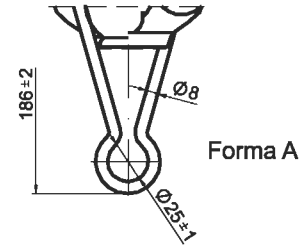
Typ/Type/Typ		N 80/2	N 95/2	N 95-DIN
<b>Wymiary/Dimensions/Abmessungen</b>				
r	mm	7	11	10
$h_3$	mm	81	95	76
$h_2$	mm	72	84	78
$h_1$	mm	52	57	53
H	mm	100	120	100
$d_4$	mm	19	22	22
$d_3$	mm	42	50	50
$d_2$	mm	80	95	95
$d_1$	mm	21	24	27
<b>Znamionowa wytrzymałość na zginanie Nominal bending strength Biegezugkraft</b>				
kN		10	12,5	12,5
<b>Masa netto Net mass Masse netto</b>				
kg		0,40	0,65	0,55
<b>Numer fabryczny Order No. Bestell-Nr.</b>		<b>9720.0</b>	<b>9721.0</b>	<b>9729.0</b>

**3.3 Izolatory niskonapięciowe typu E100**  
**Low-voltage insulators - type E100**  
**Freileitungsniederspannungsisolatoren Typ E100**

Materiał ceramiczny: C 130  
Szklivo: białe lub brązowe  
Łącznik: stal ocynkowana

Ceramic material: C 130  
Glaze: white or brown  
Connector: galvanized steel

Keramisches Material: C 130  
Glasur: weiß oder braun  
Verbindungsstück: Stahl, verzinkt



Typ/Type/Typ	E100/A	E100/B	E100/C
Średnie obciążenie niszczące porcelanę Mean failing load porcelain Durchschnittsbruchbelastung Porzellan	kN 62	62	62
Średnie obciążenie niszczące łącznik Mean failing load Durchschnittsbruchbelastung	kN 25	25	25
Masa netto Net mass Masse netto	kg 0,75	0,79	0,79
Numer fabryczny Order No. Bestell-Nr.	9732.1	9732.2	9732.3

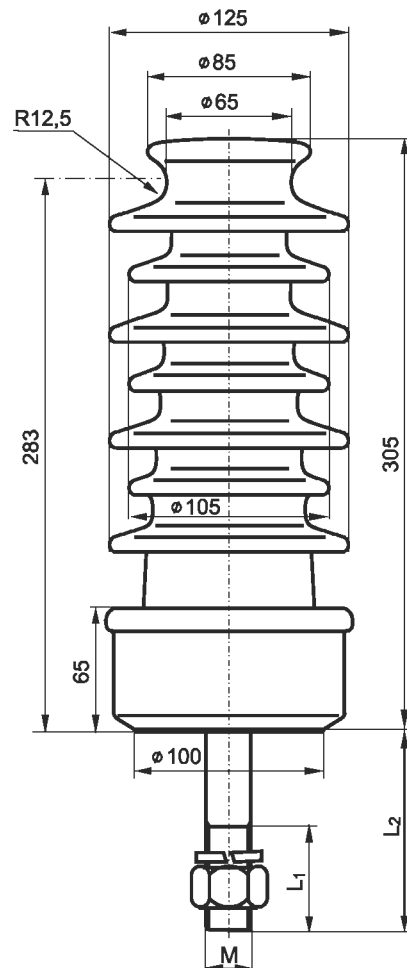
### 3 Elektroenergetyczne Izolatory Liniowe Electrical Line Insulators / Elektroenergetische Freileitungsisolatoren

#### 3.4 Izolator liniowy stojący pniowy LWP 8-24 Line insulator type LWP 8-24 Freileitungsisolator Typ LWP 8-24

Material ceramiczny: C 130  
Szkliwo: białe, szare, brązowe lub zielone  
Tolerancja: klasa zwykła  
Okucia: stop al.: AK9 lub żeliwo sferoidalne  
Spoiwo: siarkowe TS, metaliczne TM  
Izolatory odpowiadają  
PN-90/E-91040

Ceramic material: C 130  
Glaze: white, grey, brown or green  
Tolerance: common class  
Fittings: AL alloy or cast iron  
Sulfuric binder  
Insulators according to the Polish standard  
PN-90/E-91040

Keramisches Material: C 130  
Glasur: weiß, grau, braun oder grün  
Toleranz: einfache Klasse  
Armaturen: Aluminiumlegierung oder Gußeisen  
Schwefelzement  
Isolatoren nach der polnischen Norm  
PN-90/E-91040



Typ/Type/Typ		LWP 8-24	
Wymiary/Dimensions/Abmessungen			
L <sub>2</sub>	mm	60 / 105 / 140	
L <sub>1</sub>	mm	55 / 60 / 90	
M	mm	M20 / M24	
Średnie obciążenie niszczące *			
Mean failing load	kN	14	
Durchschnittsbruchbelastung			
Znamionowa wytrzymałość na zginanie	kN	8	
Nominal bending strength *			
Biegezugkraft *			
Napięcie przeskoku udarowe +50% *			
Impulse flashover voltage +50% *	kV	145	
Ueberschlagstoßspannung +50% *			
Napięcie probiercze udarowe piorunowe			
Lightning impulse test voltage	kV	125	
Blitzstoßprüfspannung			
Napięcie przeskoku 50Hz pod deszczem *			
Flashover voltage 50Hz (rain) *	kV	78	
Ueberschlagspannung 50Hz (Regenprüfung) *			
Napięcie probiercze 50Hz pod deszczem			
Rain test voltage 50Hz	kV	50	
Regenprüfspannung 50Hz			
Maksymalne napięcie robocze			
Maximum working voltage	kV	24	
Maximale Arbeitsspannung			
Numer fabryczny		3027.1, 2	
Order No.			
Bestell-Nr.			

\* napięcie przeskoku i obciążenia niszczące uzyskane podczas badań typu  
Flashover voltage and falling load obtained in tests of the type  
bei der Prüfung des Typs erhaltene Ueberschlagspannung und Bruchbelastung

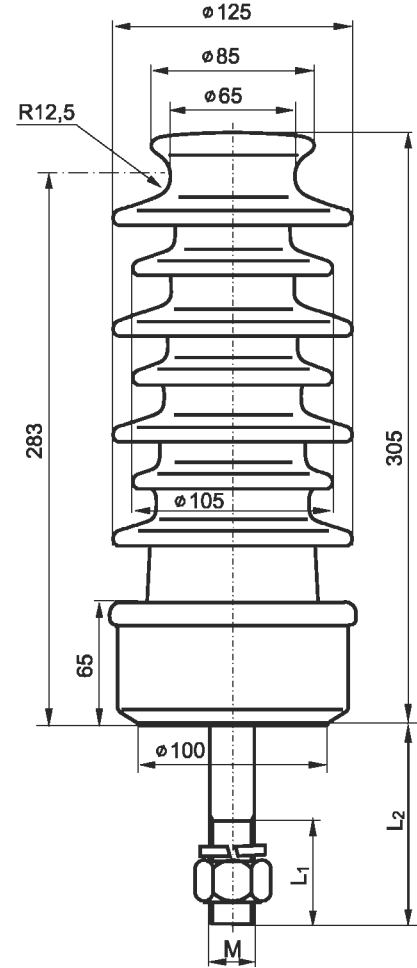
Znamionowa droga upływu	mm	480
Nominal creepage distance		
Nennkriechweg		
Masa netto	kg	6,8
Net mass		
Masse netto		

**3.5 Izolator liniowy stojący pniowy LWP 12,5-24**  
**Line insulator type LWP 12,5-24**  
**Freileitungsisolator Typ LWP 12,5-24**

Material ceramiczny: C 130  
Szklivo: białe, szare, brązowe lub zielone  
Tolerancja: klasa zwykła  
Okucia: żeliwo sferoidalne  
Spoiwo: siarkowe TS, metaliczne TM  
Izolatory odpowiadają  
PN-90/E-91040

Ceramic material: C 130  
Glaze: white, grey, brown or green  
Tolerance: common class  
Fittings: cast iron  
Sulfuric binder  
Insulators according to the Polish standard  
PN-90/E-91040

Keramisches Material: C 130  
Glasur: weiß, grau, braun oder grün  
Toleranz: einfache Klasse  
Armaturen: Gußeisen  
Schwefelzement  
Isolatoren nach der polnischen Norm  
PN-90/E-91040



Typ/Type/Typ		LWP 12,5-24	
Wymiary/Dimensions/Abmessungen			
L <sub>2</sub>	mm	60 / 105 / 140	
L <sub>1</sub>	mm	55 / 60 / 90	
M	mm	M20 / M24	
Średnie obciążenie niszczące *			
Mean failing load	kN	16	
Durchschnittsbruchbelastung			
Znamionowa wytrzymałość na zginanie			
Nominal bending strength *	kN	12,5	
Biegeennengrenzkraft *			
Napięcie przeskoku udarowe +50% *			
Impulse flashover voltage +50% *	kV	145	
Ueberschlagstoßspannung +50% *			
Napięcie probiercze udarowe piorunowe			
Lightning impulse test voltage	kV	125	
Blitzstoßprüfspannung			
Napięcie przeskoku 50Hz pod deszczem *			
Flashover voltage 50Hz (rain) *	kV	78	
Ueberschlagspannung 50Hz (Regenprüfung) *			
Napięcie probiercze 50Hz pod deszczem			
Rain test voltage 50Hz	kV	50	
Regenprüfspannung 50Hz			
Maksymalne napięcie robocze			
Maximum working voltage	kV	24	
Maximale Arbeitsspannung			
Numer fabryczny		<b>3027.3, 4</b>	
Order No.			
Bestell-Nr.			

\* napięcie przeskoku i obciążenia niszczące uzyskane podczas badań typu  
Flashover voltage and failing load obtained in tests of the type  
bei der Prüfung des Typs erhaltene Ueberschlagspannung und Bruchbelastung

Znamionowa droga upływu	mm	480
Nominal creepage distance		
Nennkriechweg		
Masa netto	kg	6,8
Net mass		
Masse netto		

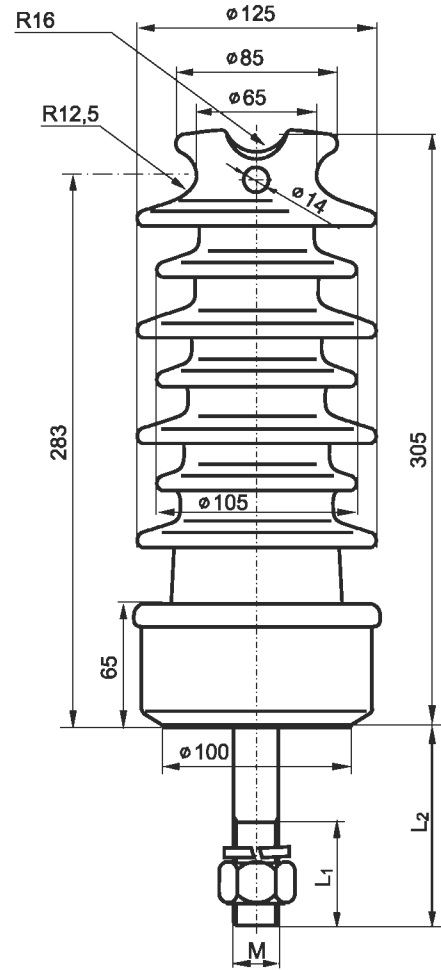
### 3 Elektroenergetyczne Izolatory Liniowe Electrical Line Insulators / Elektroenergetische Freileitungsisolatoren

#### 3.6 Izolator liniowy stojący pionowy LWP 8/24 R-0 Line insulator type LWP 8/24 R-0 Freileitungsisolator Typ LWP 8/24 R-0

Materiał ceramiczny: C 130  
Szklivo: brązowe, szare, zielone lub białe  
Tolerancja: klasa zwykła  
Okucia: stop AL- AK9  
Spoiwo: siarkowe TS, metaliczne TM  
Izolatory odpowiadają  
PN-90/E-91040

Ceramic material: C 130  
Glaze: brown, grey, green or white  
Tolerance: common class  
Fittings: AL alloy  
Sulfuric binder  
Insulators according to the Polish standard  
PN-90/E-91040

Keramisches Material: C 130  
Glasur: braun, grau, grün oder weiss  
Toleranz: einfache Klasse  
Armaturen: Aluminiumlegierung  
Schwefelzement  
Isolatoren nach der polnischen Norm  
PN-90/E-91040



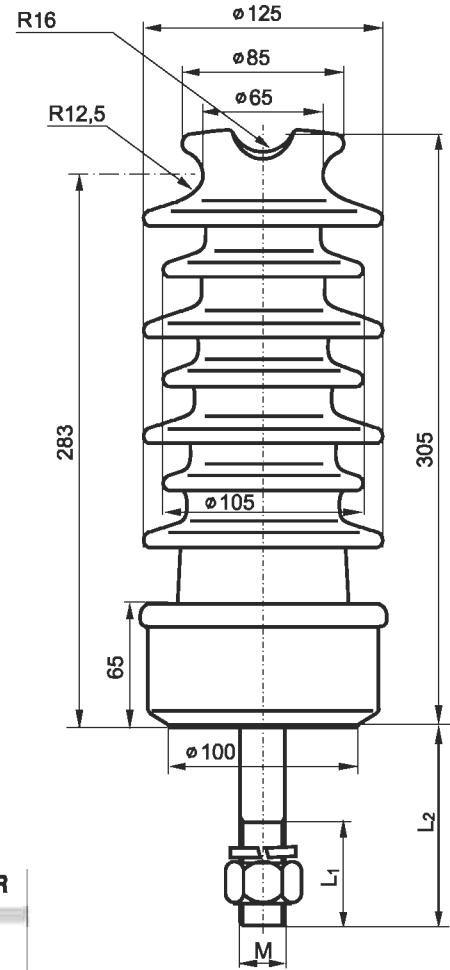
Typ/Type/Typ		LWP 8/24 R-0	
Wymiary/Dimensions/Abmessungen			
L <sub>2</sub>	mm	60 / 105 / 140	
L <sub>1</sub>	mm	55 / 60 / 90	
M	mm	M20 / M24	
Znamionowa droga upływu Nominal creepage distance Nennkriechweg	mm	480	
Znamionowa wytrzymałość na zginanie Nominal bending strength Biegezugkraft	kN	8	
Napięcie probiercze udarowe piorunowe Lightning impulse test voltage Blitzstoßprüfspannung	kV	125	
Napięcie przeskoku 50Hz pod deszczem Flashover voltage 50Hz (rain) Ueberschlagspannung 50Hz (Regenprüfung)*	kV	50	
Maksymalne napięcie robocze Maximum working voltage Maximale Arbeitsspannung	kV	24	
Masa netto Net mass Masse netto	kg	6.8	
Numer fabryczny Order No. Bestell-Nr.		3039.1,2	

**3.7 Izolator liniowy stojący pniowy LWP 8/24 R**  
**Line insulator type LWP 8/24 R**  
**Freileitungsisolator Typ LWP 8/24 R**

Materiał ceramiczny: C 130  
 Szklivo: brązowe, szare, zielone lub białe  
 Tolerancja: klasa zwykła  
 Okucia: stop al.: AK9, żeliwne cynkowane  
 Spoiwo: siarkowe TS  
 Izolatory odpowiadają  
 PN-90/E-91040

Ceramic material: C 130  
 Glaze: brown, grey, green or white  
 Tolerance: common class  
 Fittings: AL alloy, galvanized cast iron  
 Sulfuric binder  
 Insulators according to the Polish standard  
 PN-90/E-91040

Keramisches Material: C 130  
 Glasur: braun, grau, grün oder weiss  
 Toleranz: einfache Klasse  
 Armaturen: Aluminiumlegierung, Guß, verzinkt  
 Schwefelzement  
 Isolatoren nach der polnischen Norm  
 PN-90/E-91040



Typ/Type/Typ		LWP 8/24 R	LWP 12,5/24 R
Wymiary/Dimensions/Abmessungen			
L <sub>2</sub>	mm	60 / 105 / 140	60 / 105 / 140
L <sub>1</sub>	mm	55 / 60 / 90	55 / 60 / 90
M	mm	M20 / M24	M20 / M24
Znamionowa droga upływu Nominal creepage distance Nennkriechweg			
	mm	480	480
Znamionowa wytrzymałość na zginanie Nominal bending strength Biegezugkraft			
	kN	8	12,5
Napięcie probiercze udarowe piorunowe Lightning impulse test voltage Blitzstoßprüfspannung			
	kV	125	125
Napięcie przeskoku 50Hz pod deszczem Flashover voltage 50Hz (rain) Ueberschlagspannung 50Hz (Regenprüfung)*			
	kV	50	50
Maksymalne napięcie robocze Maximum working voltage Maximale Arbeitsspannung			
	kV	24	24
Masa netto Net mass Masse netto			
	kg	6.8	6.8
Numer fabryczny Order No. Bestell-Nr.		3038.1,2	3038.3,4



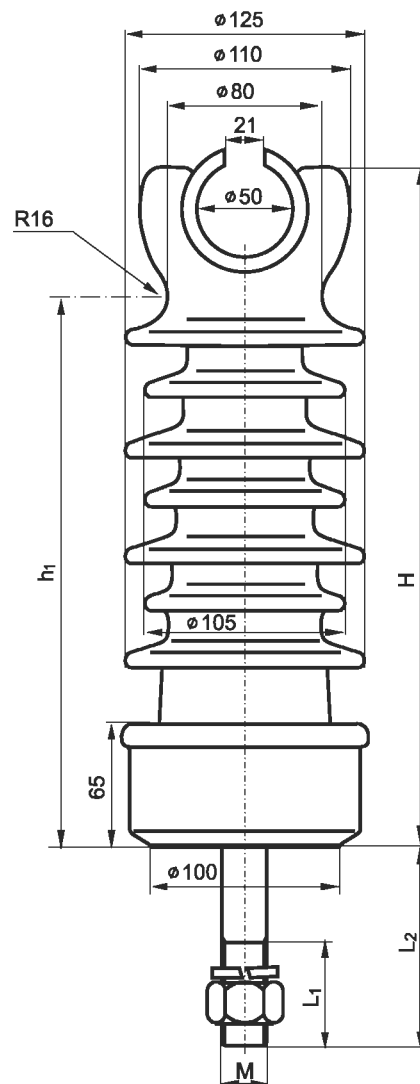
### 3 Elektroenergetyczne Izolatory Liniowe Electrical Line Insulators / Elektroenergetische Freileitungsisolatoren

#### 3.8 Izolator liniowy stojący pionowy LWP 8/24 S Line insulator type LWP 8/24 S Freileitungsisolator Typ LWP 8/24 S

Materiał ceramiczny: C 130  
Szklivo: brązowe, szare, zielone lub białe  
Tolerancja: klasa zwykła  
Okucia: stop al.: AK9  
Spoiwo: siarkowe TS, metaliczne TM  
Izolatory odpowiadają  
PN-90/E-91040

Ceramic material: C 130  
Glaze: brown, grey, green or white  
Tolerance: common class  
Fittings: AL alloy  
Sulfuric binder  
Insulators according to the Polish standard  
PN-90/E-91040

Keramisches Material: C 130  
Glasur: braun, grau, grün oder weiss  
Toleranz: einfache Klasse  
Armaturen: Aluminiumlegierung  
Schwefelzement  
Isolatoren nach der polnischen Norm  
PN-90/E-91040



Typ/Type/Typ		LWP 8/24 S	LWP 6/36 S
Wymiary/Dimensions/Abmessungen			
H	mm	355	425
h <sub>1</sub>	mm	283	365
L <sub>2</sub>	mm	60 / 105 / 140	60 / 105 / 140
L <sub>1</sub>	mm	55 / 60 / 90	55 / 60 / 90
M	mm	M20 / M24	M20 / M24
Znamionowa droga upływu Nominal creepage distance Nennkriechweg	mm	480	600
Znamionowa wytrzymałość na zginanie Nominal bending strength Biegezugkraft	kN	8	6
Napięcie probiercze udarowe piorunowe Lightning impulse test voltage Blitzstoßprüfspannung	kV	125	170
Napięcie przeskoku 50Hz pod deszczem Flashover voltage 50Hz (rain) Ueberschlagspannung 50Hz (Regenprüfung)*	kV	50	50
Maksymalne napięcie robocze Maximum working voltage Maximale Arbeitsspannung	kV	24	36
Masa netto Net mass Masse netto	kg	7.0	7.9
Numer fabryczny Order No. Bestell-Nr.		3040.1,2	3045.1,2

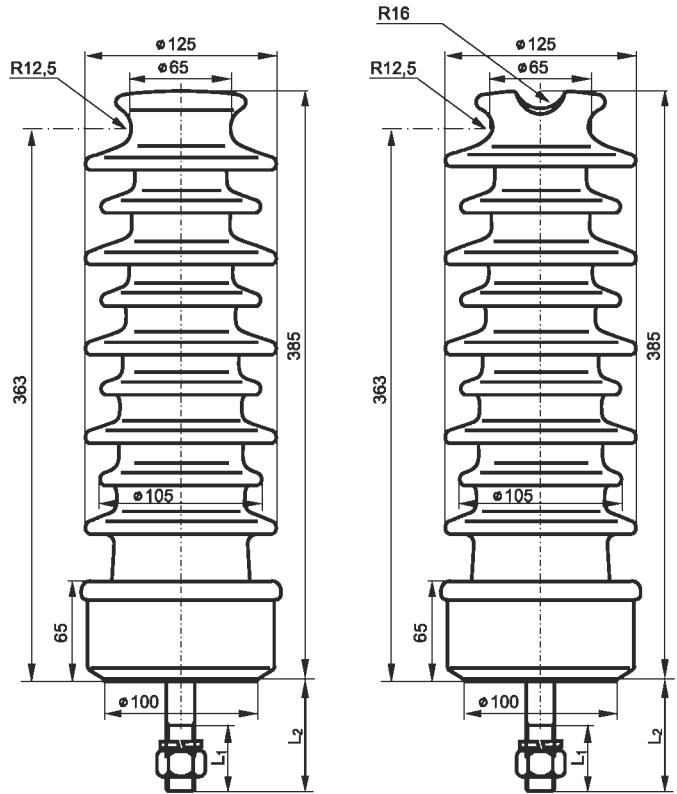
### 3 Elektroenergetyczne Izolatory Liniowe Electrical Line Insulators / Elektroenergetische Freileitungsisolatoren

#### 3.9 Izolatory liniowe typu LWP 6/36 Line insulators - type LWP 6/36 Freileitungsisolators von Typ LWP 6/36

Materiał ceramiczny: C 130  
Szklivo: białe, szare, brązowe lub zielone  
Tolerancja: klasa zwykła  
Okucia: żeliwo steroidalne, AK9  
Elementy śrubowe: stalowe ocynkowane  
Spoivo: siarkowe TS, metaliczne TM  
Izolatory odpowiadają  
PNE-91040

Ceramic material: C 130  
Glaze: brown, grey, green or white  
Tolerance: common class  
Fittings: galvanized steel or aluminium  
Screw elements: galvanized steel  
Sulfuric binder  
Insulators according to the Polish standard  
PNE-91040

Keramisches Material: C 130  
Glasur: braun, grau, grün oder weiss  
Toleranz: einfache Klasse  
Armaturen: verzinkter Stahl, Aluminium  
Schraubenelement: Stahl, verzinkt  
Schwefelzement  
Isolatoren nach der Polnischen Norm  
PNE-91040



Typ/Type/Typ		LWP 6/36 / LWP 6/36R /	
Wymiary/Dimensions/Abmessungen			
L <sub>2</sub>	mm	60 / 105 / 140	
L <sub>1</sub>	mm	55 / 60 / 90	
M	mm	M20 / M24	
Średnie obciążenie niszczące *			
Mean failing load *	kN	10	
Durchschnittsbruchbelastung *			
Znamionowa wytrzymałość na zginanie	kN	6	
Nominal bending strength			
Biegezugkraft			
Napięcie przeskoku udarowe +50% *			
Impulse flashover voltage +50% *	kV	205	
Ueberschlagstoßspannung +50% *			
Napięcie probiercze udarowe piorunowe			
Lightning impulse test voltage	kV	170	
Blitzstoßprüfspannung			
Napięcie przeskoku 50Hz * pod deszczem			
Flashover voltage 50Hz (rain)*	kV	122	
Ueberschlagspannung 50Hz (Regenprüfung)*			
Napięcie probiercze 50Hz pod deszczem			
Rain test voltage 50Hz	kV	50	
Regenprüfspannung 50Hz			
Maksymalne napięcie robocze			
Maximum working voltage	kV	36	
Maximale Arbeitsspannung			
Numer fabryczny		3031.1,2 / 3037.1,2 /	
Order No.			
Bestell-Nr.			

\* napięcie przeskoku i obciążenia niszczące uzyskane podczas badań typu  
Flashover voltage and failing load obtained in tests of the type  
bei der Prüfung des Typs erhaltene Ueberschlagspannung und Bruchbelastung

Znamionowa droga upływu	mm	600
Nominal creepage distance		
Nennkriechweg		
Masa netto	kg	8,5
Net mass		
Masse netto		

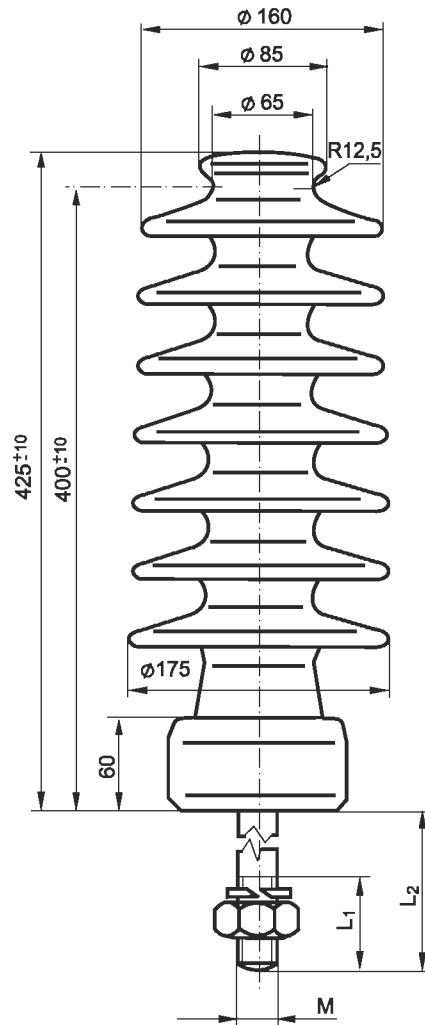
### 3 Elektroenergetyczne Izolatory Liniowe Electrical Line Insulators / Elektroenergetische Freileitungsisolatoren

#### 3.10 Izolator liniowy typu LWZ 6-36 Line insulator - type LWZ 6-36 Freileitungsisolator Typ LWZ 6-36

Materiał ceramiczny: C 130  
Szklivo: białe, szare, brązowe lub zielone  
Tolerancja: klasa zwykła  
Okucia: AK9  
Elementy śrubowe: stalowe ocynkowane  
Spoivo: siarkowe TS, metaliczne TM  
Izolatory odpowiadają  
PN-90/E-91040

Ceramic material: C 130  
Glaze: brown, grey, green or white  
Tolerance: common class  
Fittings: AL alloy  
Screw elements: galvanized steel  
Sulfuric binder  
Insulators according to the Polish standard  
PN-90/E-91040

Keramisches Material: C 130  
Glasur: braun, grau, grün oder weiss  
Toleranz: einfache Klasse  
Armaturen: Aluminiumlegierung  
Schraubenelemente: aus Stahl, verzinkt  
Schwefelzement  
Isolatoren nach der Polnischen Norm  
PN-90/E-91040



Typ/Type/Typ		LWZ 6-36	
Wymiary/Dimensions/Abmessungen			
L <sub>1</sub>	mm	55 / 60 / 90	
L <sub>2</sub>	mm	60 / 140 / 105	
M	mm	M20 / M24	
Średnie obciążenie niszczące *			
Mean failing load *	kN	7	
Durchschnittsbruchbelastung *			
Znamionowa wytrzymałość na zginanie			
Nominal bending strength	kN	6	
Biegezugkraft			
Napięcie probiercze udarowe +50% *			
Impulse flashover voltage +50% *	kV	230	
Ueberschlagstoßspannung +50% *			
Napięcie probiercze udarowe piorunowe			
Lightning impulse test voltage	kV	170	
Blitzstoßprüfspannung			
Napięcie przeskoku 50Hz *			
Flashover voltage 50Hz *	kV	150	
Ueberschlagspannung 50Hz *			
Napięcie probiercze 50Hz pod deszczem			
Rain test voltage 50Hz	kV	70	
Regenprüfspannung 50Hz			
Maksymalne napięcie robocze			
Maximum working voltage	kV	36	
Maximale Arbeitsspannung			
Numer fabryczny		3004.1,2	
Order No.			
Bestell-Nr.			

\* napięcie przeskoku i obciążenia niszczące uzyskane podczas badań typu  
Flashover voltage and failing load obtained in tests of the type  
bei der Prüfung des Typs erhaltene Ueberschlagspannung und Bruchbelastung

Znamionowa droga upływu			
Nominal creepage distance	mm	900	
Nennkriechweg			
Masa netto			
Net mass	kg	10,0	
Masse netto			

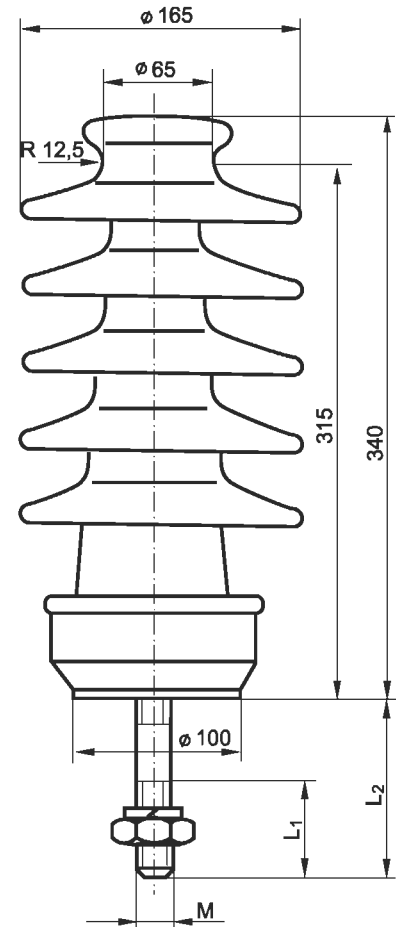
### 3 Elektroenergetyczne Izolatory Liniowe Electrical Line Insulators / Elektroenergetische Freileitungsisolatoren

#### 3.11 Izolator liniowy typu LWZ 8-24 Line insulator - type LWZ 8-24 Freileitungsisolator Typ LWZ 8-24

Materiał ceramiczny: C 130  
Szklivo: białe, szare, brązowe lub zielone  
Tolerancja: klasa zwykła  
Okucia: stop al.: AK9  
Elementy śrubowe: stalowe ocynkowane  
Spoiwo: siarkowe TS, metaliczne TM  
Izolatory odpowiadają  
PN-90/E-91040

Ceramic material: C 130  
Glaze: brown, grey, green or white  
Tolerance: common class  
Fittings: AL alloy  
Screw elements: galvanized steel  
Sulfuric binder  
Insulators according to the Polish standard  
PN-90/E-91040

Keramisches Material: C 130  
Glasur: braun, grau, grün oder weiss  
Toleranz: einfache Klasse  
Armaturen: Aluminiumlegierung  
Schraubenelemente: aus Stahl verzinkt  
Schwefelzement  
Isolatoren nach der Polnischen Norm  
PN-90/E-91040



Typ/Type/Typ		LWZ 8-24	
Wymiary/Dimensions/Abmessungen			
M	mm	M20 / M24	
L <sub>1</sub>	mm	55 / 60 / 90	
L <sub>2</sub>	mm	60/105/140	
Znamionowa wytrzymałość na zginanie Nominal bending strength Biegezugkraft	kN	8	
Napięcie probiercze udarowe piorunowe Lightning impulse test voltage Blitzstoßprüfspannung	kV	125	
Napięcie probiercze 50Hz pod deszczem Rain test voltage 50Hz Regenprüfspannung 50Hz	kV	50	
Maksymalne napięcie robocze Maximum working voltage Maximale Arbeitsspannung	kV	24	
Znamionowa droga upływu Nominal creepage distance Nennkriechweg	mm	600	
Masa netto Net mass Masse netto	kg	7,7	
<b>Numer fabryczny Order No. Bestell-Nr.</b>		<b>3005.1,2</b>	

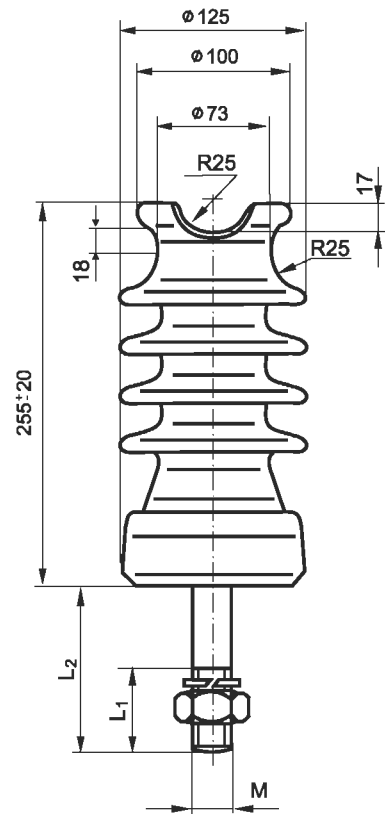
### 3 Elektroenergetyczne Izolatory Liniowe Electrical Line Insulators / Elektroenergetische Freileitungsisolatoren

#### 3.12 Izolator liniowy stojący typu S 125 R Line insulator - type S 125 R Freileitungsisolator Typ S 125 R

Materiał ceramiczny: C 130  
Szklivo: białe, szare, brązowe lub zielone  
Tolerancja: klasa zwykła  
Okucia: żeliwo sferoidalne, AK9  
Elementy śrubowe: stalowe ocynkowane  
Spoiwo: siarkowe TS, metaliczne TM  
Izolatory odpowiadają IEC 720

Ceramic material: C 130  
Glaze: brown, grey, green or white  
Tolerance: common class  
Fittings: cast iron, AL-alloy  
Screw elements: galvanized steel  
Sulfuric binder  
Insulators according to the standard IEC 720

Keramisches Material: C 130  
Glasure: braun, grau, grün oder weiss  
Toleranz: einfache Klasse  
Armaturen: Gußeisen, AL-Legierung  
Schraubenelemente: aus Stahl, verzinkt  
Schwefelzement  
Isolatoren nach der Norm IEC 720



Typ/Type/Typ		S 125 R	
Wymiary/Dimensions/Abmessungen			
M	mm	M20 / M24	
L <sub>1</sub>	mm	55 / 60 / 90	
L <sub>2</sub>	mm	60/105/140	
Średnie obciążenie niszczące *			
Mean failing load *	kN	15	
Durchschnittsbruchbelastung *			
Znamionowa wytrzymałość na zginanie			
Nominal bending strength	kN	12,5	
Biegezugkraft			
Napięcie przeskoku udarowe +50% *			
Impulse flashover voltage +50% *	kV	142	
Ueberschlagstoßspannung +50% *			
Napięcie probiercze udarowe piorunowe			
Lightning impulse test voltage	kV	125	
Blitzstoßprüfspannung			
Napięcie przeskoku 50Hz * pod deszczem			
Flashover voltage 50Hz (rain)*	kV	64	
Ueberschlagspannung 50Hz (Regenprüfung)*			
Napięcie probiercze 50Hz pod deszczem			
Rain test voltage 50Hz	kV	50	
Regenprüfspannung 50Hz			
Maksymalne napięcie robocze			
Maximum working voltage	kV	24	
Maximale Arbeitsspannung			
Numer fabryczny		3000	
Order No.			
Bestell-Nr.			

\* napięcie przeskoku i obciążenia niszczące uzyskane podczas badań typu  
Flashover voltage and failing load obtained in tests of the type  
bei der Prüfung des Typs erhaltene Ueberschlagspannung und bruchbelastung

Znamionowa droga upływu	mm	360
Nominal creepage distance		
Nennkriechweg		
Masa netto	kg	6,25
Net mass		
Masse netto		

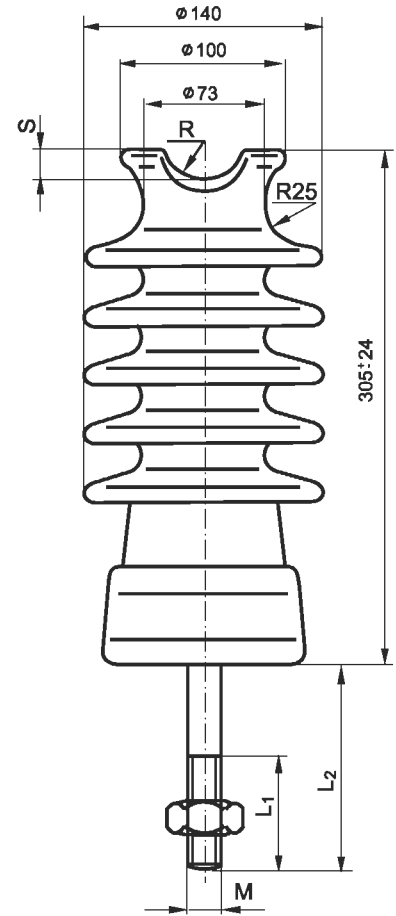
### 3 Elektroenergetyczne Izolatory Liniowe Electrical Line Insulators / Elektroenergetische Freileitungsisolatoren

#### 3.13 Izolator liniowy stojący typu R 12,5 ET 125 N Line insulator - type R 12,5 ET 125 N Freileitungsisolator Typ R 12,5 ET 125 N

Materiał ceramiczny: C 130  
Szklivo: białe, szare, brązowe lub zielone  
Tolerancja: klasa zwykła  
Okucia: żeliwne, cynkowane ogniowo  
Elementy śrubowe: stalowe ocynkowane  
Spoiwo: siarkowe TS, metaliczne TM  
Izolatory odpowiadają IEC 720

Ceramic material: C 130  
Glaze: brown, grey, green or white  
Tolerance: common class  
Fittings: galvanized cast iron  
Screw elements: galvanized steel  
Sulfuric binder  
Insulators according to the standard IEC 720

Keramisches Material: C 130  
Glasur: braun, grau, grün oder weiss  
Toleranz: einfache Klasse  
Armaturen: Guß verzinkt  
Schraubenelemente aus Stahl, verzinkt  
Schwefelzement  
Isolatoren nach der Norm IEC 720



Typ/Type/Typ		R 12,5 ET 125 NR	
<b>Wymiary/Dimensions/Abmessungen</b>			
L <sub>1</sub>	mm	50 / 60 / 90	
L <sub>2</sub>	mm	60/105/140	
M	mm	M20 / M24	
S	mm	30	
R	mm	15	
Średnie obciążenie niszczące *			
Mean failing load *	kN	17	
Durchschnittsbruchbelastung *			
Znamionowa wytrzymałość na zginanie	kN	12,5	
Nominal bending strength			
Biegezugkraft			
Napięcie przeskoku udarowe +50% *			
Impulse flashover voltage +50% *	kV	170	
Ueberschlagstoßspannung +50% *			
Napięcie probiercze udarowe piorunowe			
Lightning impulse test voltage	kV	125	
Blitzstoßprüfspannung			
Napięcie przeskoku 50Hz *			
Flashover voltage 50Hz *	kV	98	
Ueberschlagspannung 50Hz *			
Napięcie probiercze 50Hz pod deszczem			
Rain test voltage 50Hz	kV	50	
Regenprüfspannung 50Hz			
Maksymalne napięcie robocze			
Maximum working voltage	kV	24	
Maximale Arbeitsspannung			
<b>Numer fabryczny</b>		<b>3021.3</b>	
<b>Order No.</b>			
<b>Bestell-Nr.</b>			

\* napięcie przeskoku i obciążenia niszczące uzyskane podczas badań typu  
Flashover voltage and failing load obtained in tests of the type  
bei der Prüfung des Typs erhaltene Ueberschlagspannung und Bruchbelastung

Znamionowa droga upływu		
Nominal creepage distance	mm	400
Nennkriechweg		
Masa netto		
Net mass	kg	7,6
Masse netto		

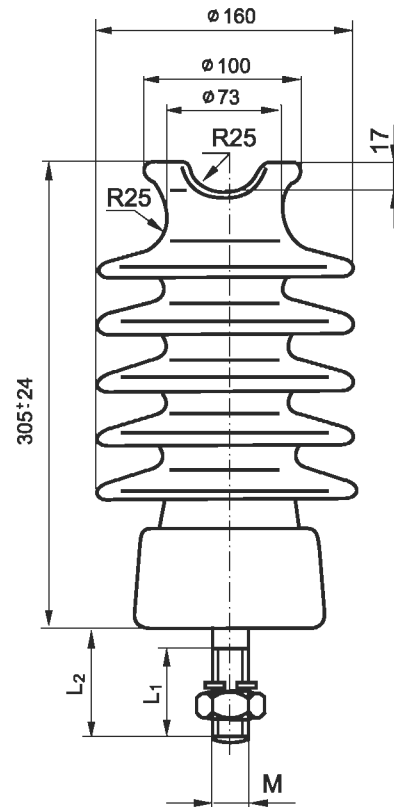
### 3 Elektroenergetyczne Izolatory Liniowe Electrical Line Insulators / Elektroenergetische Freileitungsisolatoren

#### 3.14 Izolator liniowy typu R 12,5 ET 125 L Line insulator - type R 12,5 ET 125 L Freileitungsisolator Typ R 12,5 ET 125 L

Materiał ceramiczny: C 130  
Szklivo: białe, szare, brązowe lub zielone  
Tolerancja: klasa zwykła  
Okucia: żeliwne, cynkowane ogniowo  
Elementy śrubowe: stalowe ocynkowane  
Spoiwo: siarkowe TS, metaliczne TM  
Izolatory odpowiadają IEC 720

Ceramic material: C 130  
Glaze: brown, grey, green or white  
Tolerance: common class  
Fittings: galvanized cast iron  
Screw elements: galvanized steel  
Sulfuric binder  
Insulators according to the standard IEC 720

Keramisches Material: C 130  
Glasure: braun, grau, grün oder weiss  
Toleranz: einfache Klasse  
Armaturen: Guß, verzinkt  
Schraubenelemente: aus Stahl, verzinkt  
Schwefelzement  
Isolatoren nach der Norm IEC 720



Typ/Type/Typ		R 12,5 ET 125 L	
Wymiary/Dimensions/Abmessungen			
M	mm	M20 / M24	
L <sub>1</sub>	mm	55 / 60 / 90	
L <sub>2</sub>	mm	60/105/140	
Średnie obciążenie niszczące *			
Mean failing load *	kN	14,4	
Durchschnittsbruchbelastung *			
Znamionowa wytrzymałość na zginanie			
Nominal bending strength	kN	12,5	
Biegezugkraft			
Napięcie przeskoku udarowe +50% *			
Impulse flashover voltage +50% *	kV	170	
Ueberschlagstoßspannung +50% *			
Napięcie probiercze udarowe piorunowe			
Lightning impulse test voltage	kV	125	
Blitzstoßprüfspannung			
Napięcie przeskoku 50Hz *			
Flashover voltage 50Hz *	kV	112	
Ueberschlagspannung 50Hz *			
Napięcie probiercze 50Hz pod deszczem			
Rain test voltage 50Hz	kV	50	
Regenprüfspannung 50Hz			
Maksymalne napięcie robocze			
Maximum working voltage	kV	24	
Maximale Arbeitsspannung			
Numer fabryczny		3001.3,4	
Order No.			
Bestell-Nr.			

\* napięcie przeskoku i obciążenia niszczące uzyskane podczas badań typu  
Flashover voltage and failing load obtained in tests of the type  
bei der Prüfung des Typs erhaltene Ueberschlagspannung und Bruchbelastung

Znamionowa droga upływu	mm	530
Nominal creepage distance		
Nennkriechweg		
Masa netto	kg	8,6
Net mass		
Masse netto		

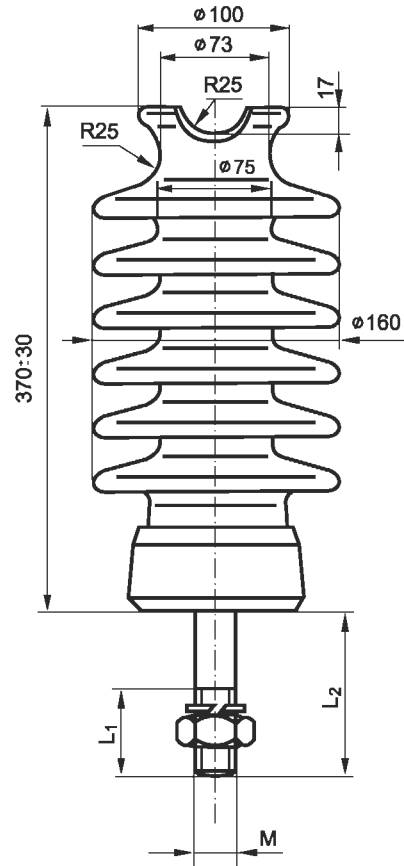
### 3 Elektroenergetyczne Izolatory Liniowe Electrical Line Insulators / Elektroenergetische Freileitungsisolatoren

#### 3.15 Izolator liniowy typu R 12,5 ET 170 N Line insulator - type R 12,5 ET 170 N Freileitungsisolator Typ R 12,5 ET 170 N

Materiał ceramiczny: C 130  
Szklivo: białe, szare, brązowe lub zielone  
Tolerancja: klasa zwykła  
Okucia: żeliwne, cynkowane ogniowo  
Elementy śrubowe: stalowe ocynkowane  
Spoiwo: siarkowe TS, metaliczne TM  
Izolatory odpowiadają IEC 720

Ceramic material: C 130  
Glaze: brown, grey, green or white  
Tolerance: common class  
Fittings: galvanized cast iron  
Screw elements: galvanized steel  
Sulfuric binder  
Insulators according to the standard IEC 720

Keramisches Material: C 130  
Glasur: braun, grau, grün oder weiss  
Toleranz: einfache Klasse  
Armaturen: Guß, verzinkt  
Schraubenelemente: aus Stahl, verzinkt  
Schwefelzement  
Isolatoren nach der Norm IEC 720



Typ/Type/Typ		R 12,5 ET 170 N	
Wymiary/Dimensions/Abmessungen			
M	mm	M20 / M24	
L <sub>1</sub>	mm	55 / 60 / 90	
L <sub>2</sub>	mm	60/105/140	
Średnie obciążenie niszczące *			
Mean failing load *	kN	14	
Durchschnittsbruchbelastung *			
Znamionowa wytrzymałość na zginanie			
Nominal bending strength	kN	12,5	
Biegenengrenzskraft			
Napięcie probiercze udarowe +50% *			
Impulse flashover voltage +50% *	kV	180	
Ueberschlagstoßspannung +50% *			
Napięcie probiercze udarowe piorunowe			
Lightning impulse test voltage	kV	170	
Blitzstoßprüfspannung			
Napięcie przeskoku 50Hz *			
Flashover voltage 50Hz *	kV	119	
Ueberschlagspannung 50Hz *			
Napięcie probiercze 50Hz pod deszczem			
Rain test voltage 50Hz	kV	70	
Regenprüfspannung 50Hz			
Maksymalne napięcie robocze			
Maximum working voltage	kV	36	
Maximale Arbeitsspannung			
Numer fabryczny			
Order No.			
Bestell-Nr.			

3003.1,2

\* napięcie przeskoku i obciążenia niszczące uzyskane podczas badań typu  
Flashover voltage and failing load obtained in tests of the type  
bei der Prüfung des Typs erhaltene Ueberschlagspannung und Bruchbelastung

Znamionowa droga upływu			
Nominal creepage distance	mm	600	
Nennkriechweg			
Masa netto			
Net mass	kg	9,2	
Masse netto			



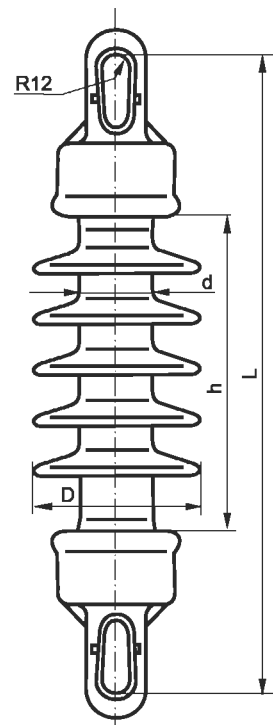
### 3 Elektroenergetyczne Izolatory Liniowe Electrical Line Insulators / Elektroenergetische Freileitungsisolatoren

#### 3.16 Izolatory liniowe długopniowe typu LP 45 U i LP 60 U Long-rod line insulators - type LP 45 U and LP 60 U Freileitungsisolatoren Typ LP 45 U und LP 60 U

Materiał ceramiczny: C 130  
Szkliwo: białe, szare, brązowe lub zielone  
Tolerancja: klasa zwykła  
Końpaki: KU 45 lub KU 60 cynkowane ogniowo  
Spoivo: siarkowe TS, metaliczne TM  
Izolatory odpowiadają  
PN-EN 60433

Ceramic material: C 130  
Glaze: brown, grey, green or white  
Tolerance: common class  
Fittings: zinc coated white cast iron  
Sulfuric binder  
Insulators according to the standards  
PN-EN 60433, IEC 433 (1980)

Keramisches Material: C 130  
Glasur: braun, grau, grün oder weiss  
Toleranz: einfache Klasse  
Armaturen: Weißguß, verzinkt  
Schwefelzement  
Isolatoren nach der Polnischen Norm  
PN-EN 60433 sowie IEC 433 (1980)



Typ/Type/Typ		LP 45/5 U	LP 45/8 U	LP 45/10 U	LP 60/5 U	LP 60/8 U	LP 60/10 U	LPZ 60/10 U
Wymiary/Dimensions/Abmessungen								
h	mm	250	370	450	250	370	450	450
L	mm	515	635	715	515	635	715	715
d	mm	45	45	45	60	60	60	60
D	mm	120	120	120	135	135	135	150
Znamionowa droga upływu Nominal creepage distance / Nennkriechweg								
mm		550	800	1050	520	800	1050	1250
Obciążenie probiercze Test load Stückprüflast								
kN		45	45	45	45	45	45	45
Znamionowa wytrzymałość na rozciąganie Nominal tensile strength Zugenengrenzkraft								
kN		60	60	60	60	60	60	60
Napięcie przeskoku udarowe +50% * Impulse flashover voltage +50% * Ueberschlagstoßspannung +50% *								
kV		205	265	390	205	265	390	450
Napięcie probiercze udarowe piorunowe Lightning impulse test voltage Blitzstoßprüfspannung								
kV		125	200	250	125	200	250	300
Napięcie przeskoku 50Hz * pod deszczem Wet flashover voltage 50Hz * Regenüberschlagspannung 50Hz *								
kV		82	110	150	82	110	150	190
Napięcie probiercze 50Hz pod deszczem Rain test voltage 50Hz Regenprüfspannung 50Hz								
kV		50	85	95	50	85	95	105
Ilość kloszy / Amount of sheds Anzahl der Isolatoren schirme								
szt.		5	8	10	5	8	10	10
Masa netto / Net mass / Masse netto								
kg.		6	7,5	8,5	7,5	9	10	10,5
Numer fabryczny Order No. Bestell-Nr.		2267.1	2271.1	2272.1	2233.1	2234.1	2235.1	2276.1

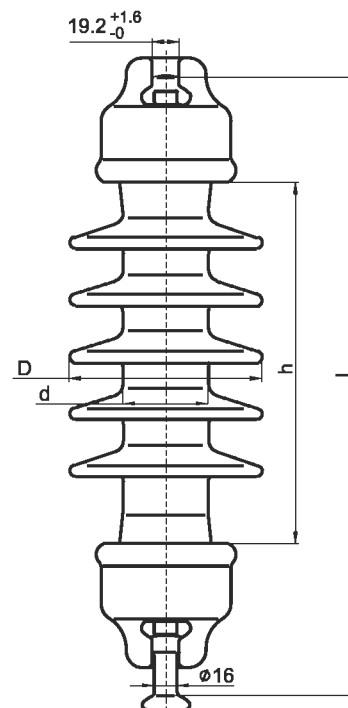
### 3 Elektroenergetyczne Izolatory Liniowe Electrical Line Insulators / Elektroenergetische Freileitungsisolatoren

#### 3.17 Izolatory liniowe długopniowe typu LP 45 G i LP 60 G Long-rod line insulators - type LP 45 G and LP 60 G Freileitungsisolatoren Typ LP 45 G und LP 60 G

Materiał ceramiczny: C 130  
Szkliwo: białe, szare, brązowe lub zielone  
Tolerancja: klasa zwykła  
Końpaki: KG 45 lub KG 60 cynkowane ogniowo  
Spoiwo: siarkowe TS, metaliczne TM  
Izolatory odpowiadają  
PN-EN 60433

Ceramic material: C 130  
Glaze: brown, grey, green or white  
Tolerance: common class  
Fittings: zinc coated white cast iron  
Sulfuric binder  
Insulators according to the standards  
PN-EN 60433, IEC 433 (1980)

Keramisches Material: C 130  
Glasure: braun, grau, grün oder weiss  
Toleranz: einfache Klasse  
Armaturen: Weißguß, verzinkt  
Schwefelzement  
Isolatoren nach der Polnischen Norm  
PN-EN 60433 sowie IEC 433 (1980)



Typ/Type/Typ		LP 45/5 G	LP 45/8 G	LP 45/10 G	LP 60/5 G	LP 60/8 G	LP 60/10 G	LPZ 60/10 G
Wymiary/Dimensions/Abmessungen								
h	mm	250	365	450	250	365	450	450
L	mm	440	560	640	440	560	640	715
d	mm	45	45	45	60	60	60	60
D	mm	120	120	120	135	135	135	150
Znamionowa droga upływu Nominal creepage distance / Nennkriechweg	mm	550	800	1050	520	800	1050	1250
Obciążenie probiercze Test load Stückprüflast	kN	45	45	45	45	45	45	45
Znamionowa wytrzymałość na rozciąganie Nominal tensile strength Zugenengrenzskraft	kN	60	60	60	60	60	60	60
Napięcie przeskoku udarowe +50% * Impulse flashover voltage +50% * Ueberschlagstoßspannung +50% *	kV	205	265	390	205	265	390	450
Napięcie probiercze udarowe piorunowe Lightning impulse test voltage Blitzstoßprüfspannung	kV	125	200	250	125	200	250	300
Napięcie przeskoku 50Hz * pod deszczem Wet flashover voltage 50Hz * Regenüberschlagspannung 50Hz *	kV	82	110	150	82	110	150	190
Napięcie probiercze 50Hz pod deszczem Rain test voltage 50Hz Regenprüfspannung 50Hz	kV	50	85	95	50	85	95	105
Ilość kloszy / Amount of sheds Anzahl der Isolatorenschirme	szt.	5	8	10	5	8	10	10
Masa netto / Net mass / Masse netto	kg.	6	7,8	8,9	7,4	9,2	10,3	10,5
Numer fabryczny Order No. Bestell-Nr.		2267.2	2271.2	2272.2	2233.2	2234.2	2235.2	2277.1

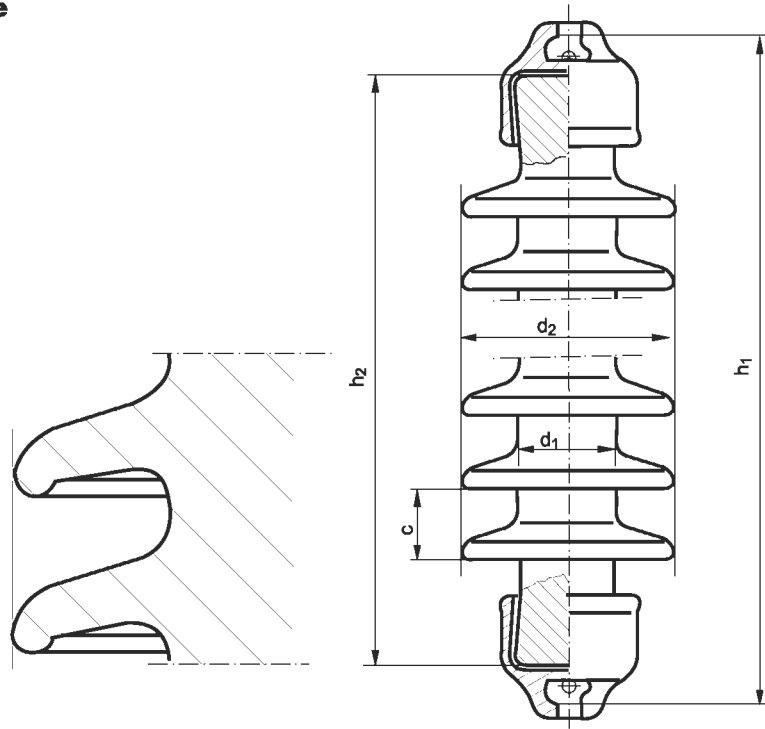
### 3 Elektroenergetyczne Izolatory Liniowe Electrical Line Insulators / Elektroenergetische Freileitungsisolatoren

#### 3.18 Izolatory liniowe długopniowe Long-rod line insulators Freileitungsisolatoren

Materiał ceramiczny: C 130  
Szkliwo: brązowe  
Tolerancja: klasa zwykła  
Okucia: żeliwo ciągliwe białe ocynkowane  
Spoiwo: siarkowe TS, metaliczne TM

Ceramic material: C 130  
Glaze: brown  
Tolerance: common class  
Fittings: whitehearth malleable cast iron  
Sulfuric binder or lead

Keramisches Material: C 130  
Glasure: braun  
Toleranz: einfache Klasse  
Armaturen: weißer verzinkter Temperguß  
Schwefelzement oder Blei



#### Typ/Type/Typ

#### Wymiary/Dimensions/Abmessungen

	LP 45/5/380	LP 45/5/390	LP 60/5/380	LP 60/5/390	LP 60/7//480	LP 60/9/665
c	46	46	46	46	46	55
h <sub>1</sub>	380	390	380	390	490	665
h <sub>2</sub>	260	240	260	240	340	603
d <sub>2</sub>	105	105	120	120	120	130
d <sub>1</sub>	45	45	60	60	60	

#### Znamionowa wytrzymałość na rozciąganie

Nominal tensile strength  
Zugnungsgrenzkraft kN 55 55 40 70 40 100

Obciążenie probiercze  
Test load  
Stückprüflast kN 44 44 32 56 32 80

Napięcie probiercze udarowe piorunowe  
Lightning impulse test voltage  
Blitzstoßprüfspannung kV 160 160 190 190 230 300

Napięcie przeskoku 50Hz pod deszczem  
Wet flashover voltage 50Hz  
Regenüberschlagspannung 50Hz kV 65 65 70 70 115 150

Znamionowa droga upływu  
Nominal creepage distance  
Nennkriechweg mm 480 460 500 490 700 990

Masa netto  
Net mass  
Masse netto kg 4,7 5,7 8 9 10 12

Wymiar łącznika  
Dimension of connecting rod  
Klöpddnenmaß mm 11 16 11 16 11 16

#### Numer fabryczny

Order No.

Bestell-Nr.

2242.1

2242.5

2244.3

2244.1

2246.2

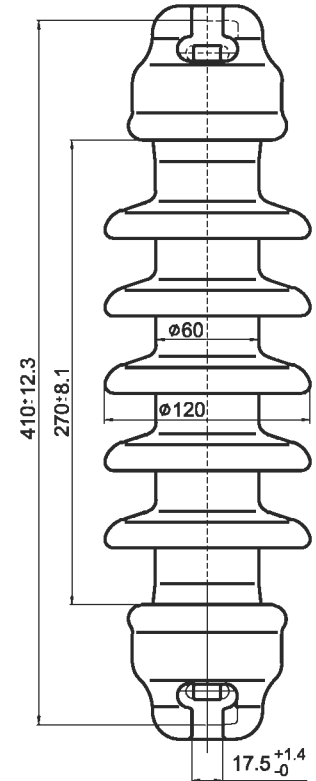
2257.2

**3.19 Izolator liniowy długopniowy**  
**Long-rod line insulators**  
**Freileitungsisolatoren**

Materiał ceramiczny: C 130  
Szkliwo: brązowe  
Tolerancja: klasa zwykła  
Okucia: żeliwne, cynkowane  
Spoiwo: siarkowe TS

Ceramic material: C 130  
Glaze: brown  
Tolerance: common class  
Fittings: galvanized cast iron  
Sulfuric binder

Keramisches Material: C 130  
Glasur: braun  
Toleranz: einfache Klasse  
Armaturen: Guß verzinkt  
Schwefelzement



Typ/Type/Typ		LP 60/5-67					
Wymiary/Dimensions/Abmessungen							
H	mm	410					
d <sub>2</sub>	mm	60					
d <sub>1</sub>	mm	120					
Znamionowa wytrzymałość na rozciąganie Nominal tensile strength Zugnungsgrenzkraft		kN	54				
Znamionowa droga upływu Nominal creepage distance Nennkriechweg		mm	510				
Masa netto Net mass Masse netto		kg	6.1				
Numer fabryczny Order No. Bestell-Nr.			2245.1				

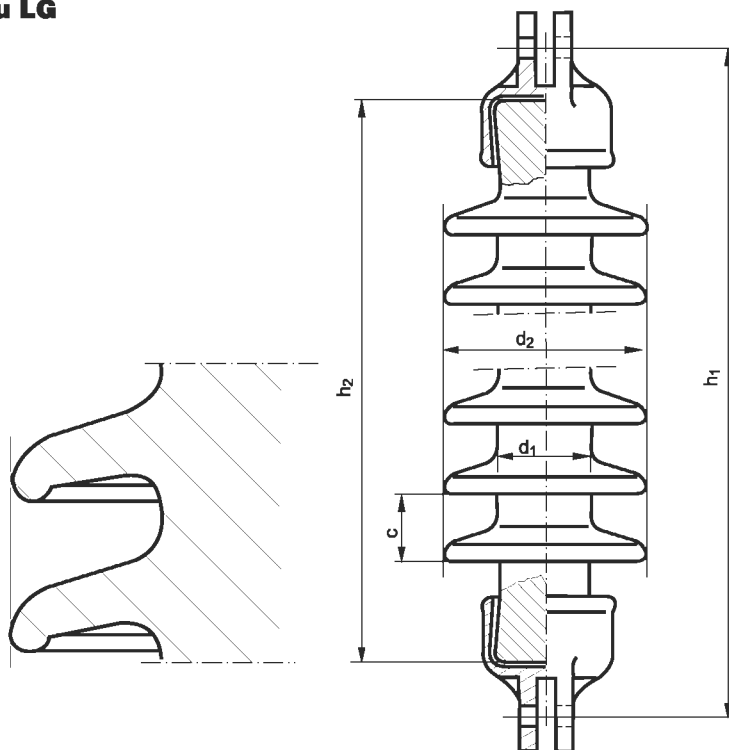
### 3 Elektroenergetyczne Izolatory Liniowe Electrical Line Insulators / Elektroenergetische Freileitungsisolatoren

#### 3.20 Izolatory liniowe długopniowe typu LG Long-rod line insulators type LG Freileitungsisolatoren Typ LG

Materiał ceramiczny: C 130  
Szkliwo: brązowe  
Tolerancja: klasa zwykła  
Okucia: żeliwo ciągliwe białe ocynkowane  
Spoiwo: siarkowe TS, metaliczne TM

Ceramic material: C 130  
Glaze: brown  
Tolerance: common class  
Fittings: whitehearth malleable cast iron  
Sulfuric binder or lead

Keramisches Material: C 130  
Glasure: braun  
Toleranz: einfache Klasse  
Armaturen: weißer verzinkter Temperguß  
Schwefelzement oder Blei



Typ/Type/Typ		LG 60/5/420	LG 60/7/520				
Wymiary/Dimensions/Abmessungen							
c	mm	45					
h <sub>1</sub>	mm	425	520				
h <sub>2</sub>	mm	240	430				
d <sub>2</sub>	mm	120	120				
d <sub>1</sub>	mm	60	60				
Znamionowa wytrzymałość na rozciąganie Nominal tensile strength Zugnungsgrenzkraft		kN	100	100			
Obciążenie probiercze Test load Stückprüflast		kN	80	80			
Napięcie probiercze udarowe piorunowe Lightning impulse test voltage Blitzstoßprüfspannung		kV	190				
Napięcie przeskoku 50Hz pod deszczem Wet flashover voltage 50Hz Regenüberschlagspannung 50Hz		kV	70	105			
Znamionowa droga upływu Nominal creepage distance Nennkriechweg		mm	490	700			
Masa netto Net mass Masse netto		kg	9,5	10			
Numer fabryczny Order No. Bestell-Nr.			2244.5	2246.3			

### 3.21 Izolatory liniowe długopniowe typu LPG

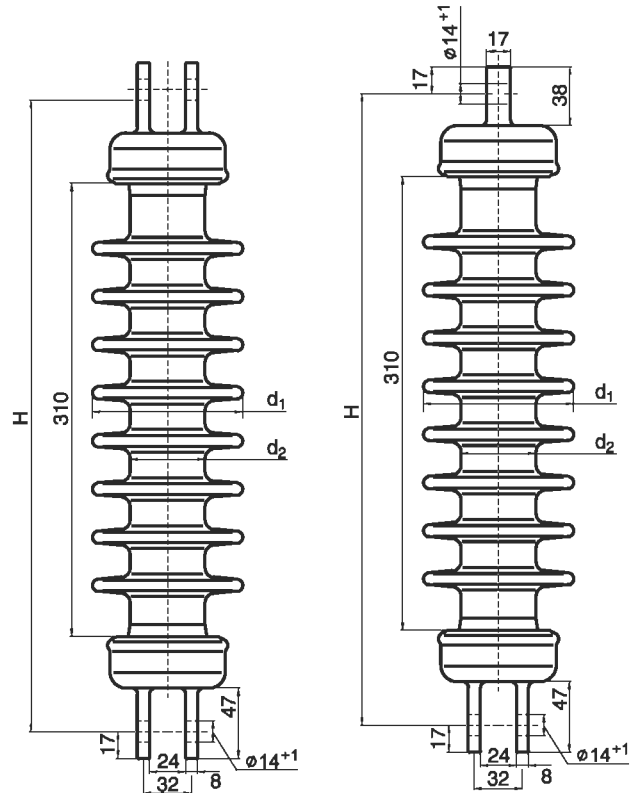
#### Long-rod line insulators type LPG

#### Freileitungsisolatoren Typ LPG

Materiał ceramiczny: C 130  
 Szklivo: brązowe  
 Tolerancja: klasa zwykła  
 Okucia: żeliwne, cynkowane  
 Sposiwo: metaliczne TM

Ceramic material: C 130  
 Glaze: brown  
 Tolerance: common class  
 Fittings: galvanized cast iron  
 Sulfuric lead

Keramisches Material: C 130  
 Glasur: braun  
 Toleranz: einfache Klasse  
 Armaturen: Guß verzinkt  
 Blei



Typ/Type/Typ		LPG 50/8/430	LPG 50/9/465
<b>Wymiary/Dimensions/Abmessungen</b>			
H	mm	430	465
d <sub>2</sub>	mm	50	50
d <sub>1</sub>	mm	103	103
<b>Znamionowa wytrzymałość na rozciąganie</b>			
Nominal tensile strength	kN	45	45
Zugnenngrenzkraft			
<b>Napięcie przeskoku 50Hz pod deszczem</b>			
Wet flashover voltage 50Hz	kV	75	80
Regenüberschlagspannung 50Hz			
<b>Znamionowa droga upływu</b>			
Nominal creepage distance	mm	605	675
Nennkriechweg			
<b>Masa netto</b>			
Net mass	kg	4,8	5.8
Masse netto			
<b>Numer zamówieniowy</b>		2259.1	2260.1
<b>Order No.</b>			
<b>Bestell-Nr.</b>			

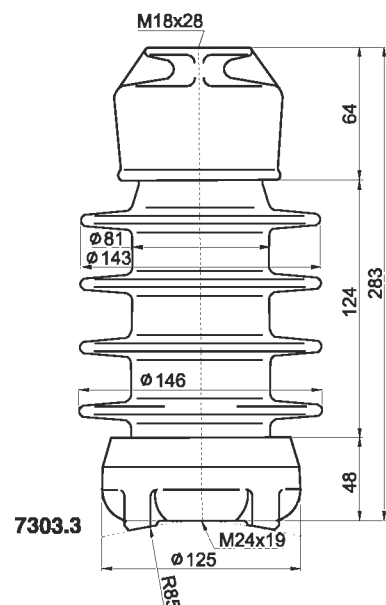
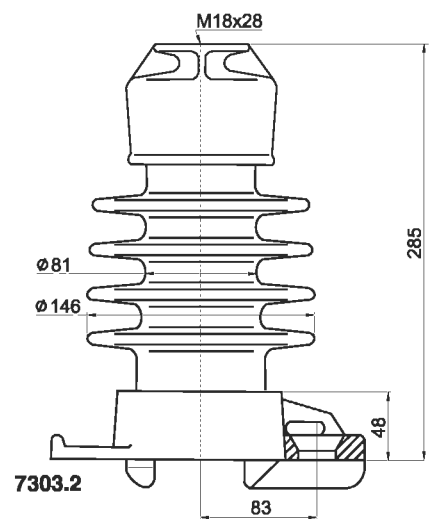
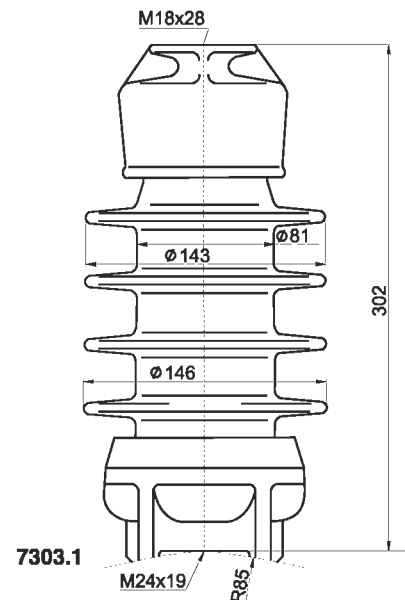
### 3 Elektroenergetyczne Izolatory Liniowe Electrical Line Insulators / Elektroenergetische Freileitungsisolatoren

#### 3.22 Izolatory liniowe stojące Line insulators Freileitungsisolatoren

Materiał ceramiczny: C 130  
Szkliwo: brązowe  
Tolerancja: klasa zwykła  
Okucia: żeliwne, cynkowane  
Spoiwo: siarkowe TS

Ceramic material: C 130  
Glaze: brown  
Tolerance: common class  
Fittings: galvanized cast iron  
Sulfuric binder

Keramisches Material: C 130  
Glasur: braun  
Toleranz: einfache Klasse  
Armaturen: Guß verzinkt  
Schwefelzement



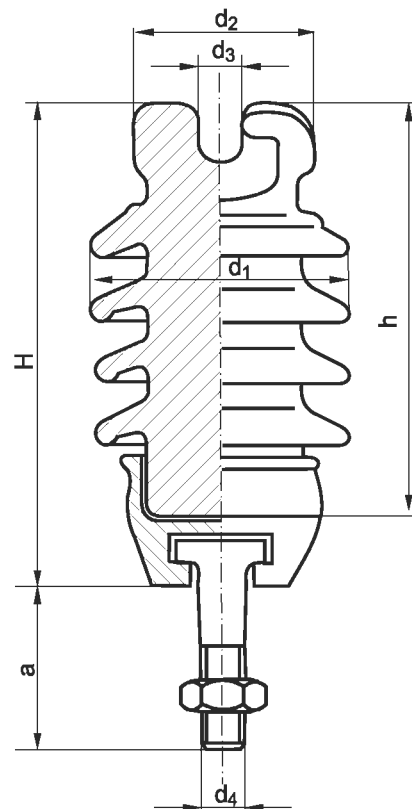
Typ/Type/Typ		7303	7303	7303
Wymiary/Dimensions/Abmessungen				
D	mm	143-146	143-146	143-146
d	mm	81	81	81
H	mm	302	285	283
Znamionowa droga upływu Nominal creepage distance Nennkriechweg				
	mm	350	350	350
Znamionowa wytrzymałość na zginanie Nominal bending strength Biegezugkraft				
	kN	9	9	9
Napięcie znamionowe Rated voltage Nennspannung				
	kV	24	24	24
Masa netto Net mass Masse netto				
	kg	8,8	8,8	8,8
Numer fabryczny Order No. Bestell-Nr.		7303.1	7303.2	7303.3

**3.23 Izolator liniowy stojący typu VSt 20 SK**  
**Line insulator type VSt 20 SK**  
**Freileitungsisolator Typ VSt 20 SK**

Materiał ceramiczny: C 130  
Szkliwo: brązowe  
Tolerancja: klasa zwykła  
Okucia: żeliwo ciągliwe białe ocynkowane  
Spoiwo: cementowe HC

Ceramic material: C 130  
Glaze: brown  
Tolerance: common class  
Fittings: whitehearth malleable cast iron  
Portland cement

Keramisches Material: C 130  
Glasur: braun  
Toleranz: einfache Klasse  
Armaturen: weißer verzinkter Temperguß  
Portlandzement



**Typ/Type/Typ**

**VSt 20 SK**

**Wymiary/Dimensions/Abmessungen**

a	mm	135
h	mm	290
H	mm	330
$d_4$	mm	M27
$d_3$	mm	25
$d_2$	mm	100
$d_1$	mm	165

**Średnie obciążenie niszczące**

Failing load  
Nennkraft

kN 12

**Napięcie probiercze udarowe piorunowe**

Lightning impulse test voltage  
Blitzstoßprüfspannung

kV 140

**Napięcie przeskoku 50Hz pod deszczem**

Wet flashover voltage 50Hz  
Regenüberschlagspannung 50Hz

kV 60

**Znamionowa droga upływu**

Nominal creepage distance  
Nennkriechweg

mm 415

**Masa netto**

Net mass  
Masse netto

kg 9,5

**Numer fabryczny**

Order No.  
Bestell-Nr.

3014.1



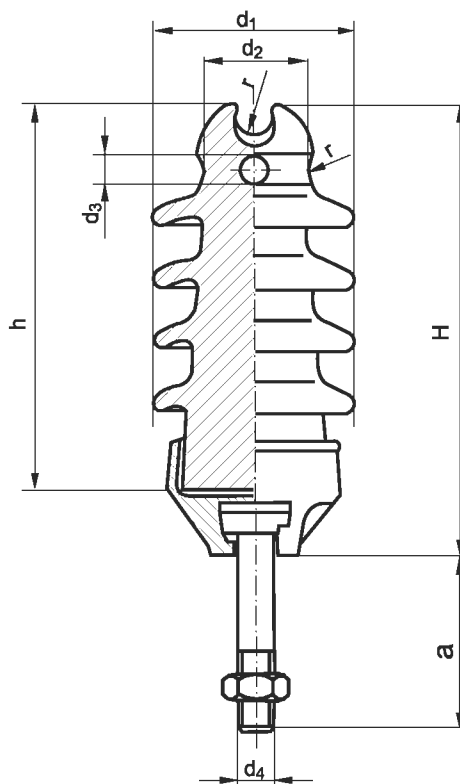
### 3 Elektroenergetyczne Izolatory Liniowe Electrical Line Insulators / Elektroenergetische Freileitungsisolatoren

#### 3.24 Izolator liniowy stojący typu VSt 20 MK Line insulator type VSt 20 MK Freileitungsisolator Typ VSt 20 MK

Materiał ceramiczny: C 130  
Szkliwo: brązowe  
Tolerancja: klasa zwykła  
Okucia: żeliwo ciągliwe białe ocynkowane  
Spoiwo: cementowe HC

Ceramic material: C 130  
Glaze: brown  
Tolerance: common class  
Fittings: whitehearth malleable cast iron  
Portland cement

Keramisches Material: C 130  
Glasure: braun  
Toleranz: einfache Klasse  
Armaturen: weißer verzinkter Temperguß  
Portlandzement



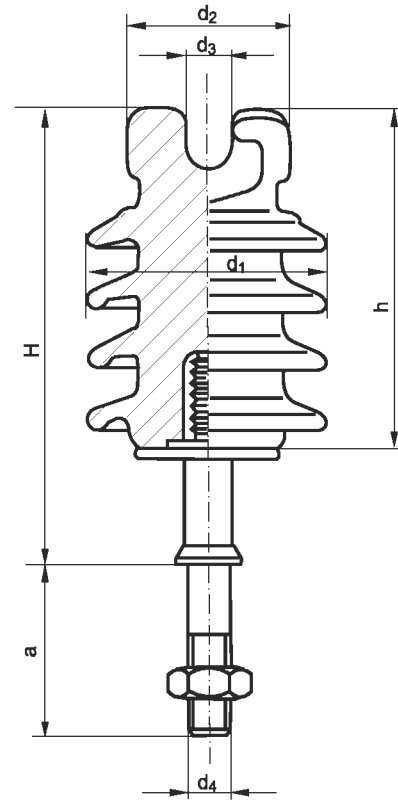
Typ/Type/Typ		VSt 20 MK	
<b>Wymiary/Dimensions/Abmessungen</b>			
r	mm		12,5
a	mm		135
h	mm		294
H	mm		341
d <sub>4</sub>	mm		M27
d <sub>3</sub>	mm		21
d <sub>2</sub>	mm		75
d <sub>1</sub>	mm		150
<b>Wytrzymałość na zginanie</b>			
Failing load	kN	12	
Nennkraft			
<b>Napięcie probiercze udarowe piorunowe</b>			
Lightning impulse test voltage	kV	135	
Blitzstoßprüfspannung			
<b>Napięcie przeskoku 50Hz pod deszczem</b>			
Wet flashover voltage 50Hz	kV	55	
Regenüberschlagspannung 50Hz			
<b>Znamionowa droga upływu</b>			
Nominal creepage distance	mm	400	
Nennkriechweg			
<b>Masa netto</b>			
Net mass	kg	7,5	
Masse netto			
<b>Numer zamówieniowy</b>		3013.2	
<b>Order No.</b>			
<b>Bestell-Nr.</b>			

**3.25 Izolator liniowy stojący typu DSt 20 SK**  
**Line insulator type DSt 20 SK**  
**Freileitungsisolator Typ DSt 20 SK**

Materiał ceramiczny: C 130  
Szkliwo: brązowe  
Tolerancja: klasa zwykła  
Okucia: żeliwo ciągliwe białe ocynkowane  
Gwint ołowiany

Ceramic material: C 130  
Glaze: brown  
Tolerance: common class  
Fittings: whitehearth malleable cast iron  
Lead screw

Keramisches Material: C 130  
Glasur: braun  
Toleranz: einfache Klasse  
Armaturen: weißer verzinkter Temperguß  
Bleigewinde



Typ/Type/Typ		DSt 20 SK	
Wymiary/Dimensions/Abmessungen			
a	mm	135	
h	mm	220	
H	mm	320	
d <sub>4</sub>	mm	M24	
d <sub>3</sub>	mm	25	
d <sub>2</sub>	mm	110	
d <sub>1</sub>	mm	160	
Napięcie probiercze udarowe piorunowe Lightning impulse test voltage Blitzstoßprüfspannung			
	kV	130	
Napięcie przeskoku 50Hz pod deszczem Wet flashover voltage 50Hz Regenüberschlagspannung 50Hz			
	kV	60	
Znamionowa droga upływu Nominal creepage distance Nennkriechweg			
	mm	405	
Masa netto Net mass Masse netto			
	kg	4,5	
Numer fabryczny Order No. Bestell-Nr.		3019.2	

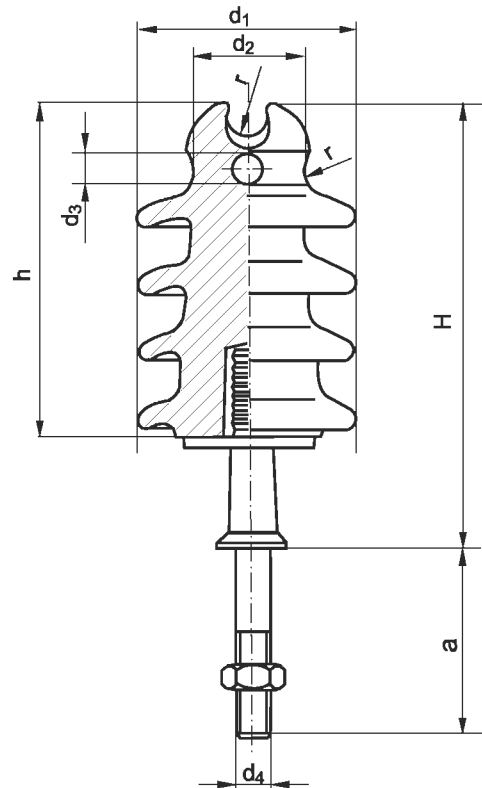
### 3 Elektroenergetyczne Izolatory Liniowe Electrical Line Insulators / Elektroenergetische Freileitungsisolatoren

#### 3.26 Izolatory liniowe stojące typu DSt MK Line insulator type DSt MK Freileitungsisolator Typ DSt MK

Material ceramiczny: C 130  
Szkliwo: brązowe  
Tolerancja: klasa zwykła  
Okucia: żeliwo ciągliwe białe ocynkowane  
Gwint ołowiany

Ceramic material: C 130  
Glaze: brown  
Tolerance: common class  
Fittings: whitehearth malleable cast iron  
Lead screw

Keramisches Material: C 130  
Glasure: braun  
Toleranz: einfache Klasse  
Armaturen: weißer verzinkter Temperguß  
Bleigewinde



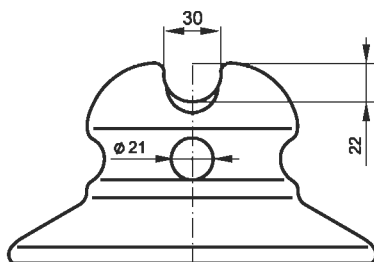
Typ/Type/Typ		DSt 10 MK	DSt 20 MK	DSt 25 MK			
Wymiary/Dimensions/Abmessungen							
r	mm	12,5	12,5	12,5			
a	mm	135	135	135			
h	mm	175	248	270			
H	mm	265	335	360			
d <sub>4</sub>	mm	M24	M24	M24			
d <sub>3</sub>	mm	21	21	21			
d <sub>2</sub>	mm	75	75	75			
d <sub>1</sub>	mm	140	150	160			
Napięcie probiercze udarowe piorunowe Lightning impulse test voltage Blitzstoßprüfspannung		kV	100	140	148		
Napięcie przeskoku 50Hz pod deszczem Wet flashover voltage 50Hz Regenüberschlagspannung 50Hz		kV	40	60	70		
Znamionowa droga upływu Nominal creepage distance Nennkriechweg		mm	235	370	430		
Masa netto Net mass Masse netto		kg	5,0	4,8	5,3		
Numer fabryczny Order No. Bestell-Nr.			3023.1	3018.2	3020		

**3.27 Izolator liniowy stojący typu ST**  
**Line insulator type ST**  
**Freileitungsisolator Typ ST**

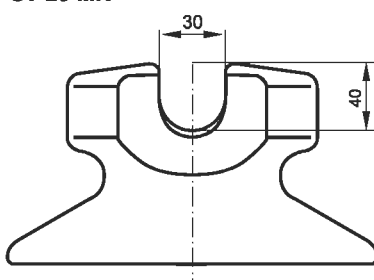
Materiał ceramiczny: C 130  
Szkliwo: brązowe  
Spoivo: metaliczne TM

Ceramic material: C 130  
Glaze: brown  
Fittings: galvanized cast iron  
Sulfuric lead

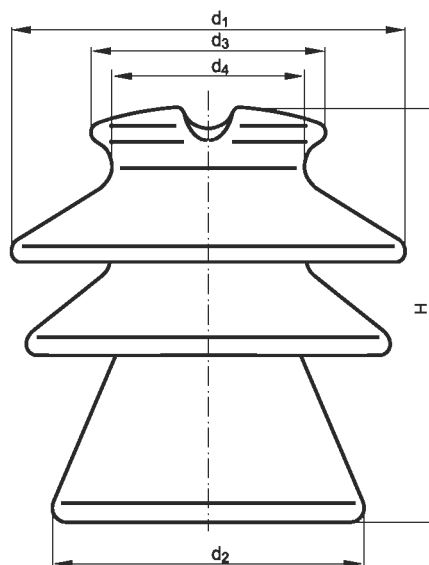
Keramisches Material: C 130  
Glasur: braun  
Armaturen: Guß verzinkt  
Bleikittung



ST 20 MK



ST 20 SK



ST 20

**Typ/Type/Typ**

**Wymiary/Dimensions/Abmessungen**

		ST 20	ST 20 MK	ST 20 SK
H	mm	192	225	220
d <sub>4</sub>	mm	82	85	85
d <sub>3</sub>	mm	100	100	112
d <sub>2</sub>	mm	145	145	145
d <sub>1</sub>	mm	175	175	175

Znamionowa wytrzymałość na zginanie  
Nominal bending strength  
Biegezugkraft

kN	12	12	12
----	----	----	----

Napięcie znamionowe  
Rated voltage  
Nennspannung

kV	24	24	24
----	----	----	----

Znamionowa droga upływu  
Nominal creepage distance  
Nennkriechweg

mm	370	380	370
----	-----	-----	-----

Masa netto  
Net mass  
Masse netto

kg	5	5.2	5.2
----	---	-----	-----

**Numer fabryczny**  
**Order No.**  
**Bestell-Nr.**

3015.1

3016.1

3022.1