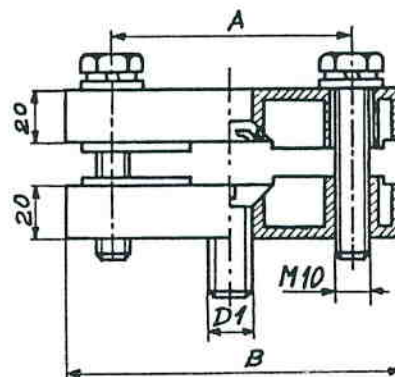


NO 4 , NO 8

Nasadki są przeznaczone do mocowania przewodów szynowych (szyn) do izolatorów wsporczych wewnętrznych , przeznaczonych do pracy w urządzeniach rozdzielczych na napięcie znamionowe przemienne nie przekraczające 24 kV, o częstotliwości do 100 Hz. . Nasadkę tworzą dwa elementy wtryskowe wykonane z Poliamidu wzmocnionego włóknem szklanym / tworzywa sztucznego/ łączone stalowymi śrubami .



Wyróżnik oznaczenia nasadki wg projektu normy	Znamionowa wytrzymałość nasadki na zginanie P _g kN	Wymiary szyn mocowanych w nasadce		Wymiary nasadki		
		szerokość b	wysokość h 1)	A	B	D 1
		mm				
NO4-60	4	60	15	71	107	M12
NO4-80	4	80	30	91	127	M12
NO8-60	8	60	30	71	107	M16
NO8-80	8	80	30	91	127	M16

1) Maksymalna wysokość szyny lub pakietu szyn ; (szyn i przekładki międzyszynowej)

Uwaga : po ustanowieniu normy PN-E-91062-3 "Izolatory elektroenergetyczne .Nasadki z tworzyw organicznych do izolatorów wsporczych.Wymagania i badania."- producent wprowadzi : wymagania i badania dla nich wg tej normy.