

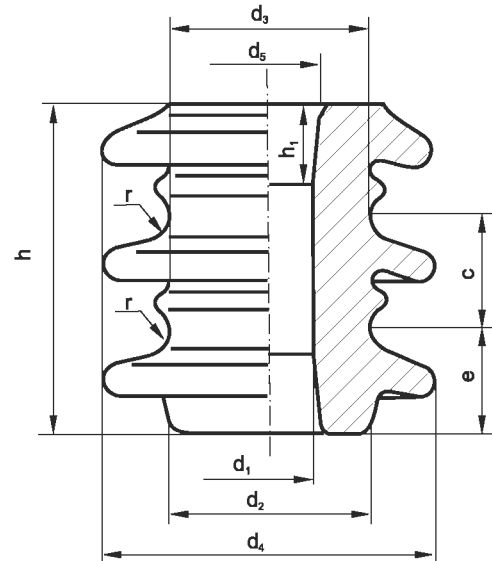
3 Elektroenergetyczne Izolatory Liniowe
Electrical Line Insulators
Elektroenergetische Freileitungsisolatoren

3.1 Izolatory liniowe niskonapięciowe typu S
Low-voltage line insulators - type S
Freileitungsniederspannungsisolatoren Typ S

Materiał ceramiczny: C 130
 Szklivo: białe, brązowe, zielone
 Tolerancja: klasa zwykła
 Okucia: stalowe galwanizowane
 Izolatory odpowiadają
 PN-E-91030-2:1997

Ceramic material: C 130
 Glaze: white, brown, green
 Tolerance: common class
 Fittings: hot galvanized steel
 Insulators according to the Polish standard
 PN-E-91030-2:1997 and DIN 48154

Keramisches Material: C 130
 Glasur: weiß, braun, grün
 Toleranz: einfache Klasse
 Armaturen: Stahl verzinkt
 Isolatoren nach der polnischen Norm
 PN-E-91030-2:1997 und DIN 48154



Typ/Type/Typ		S 80/2	S 115/2
Wymiary/Dimensions/Abmessungen			
e	mm	26	38
c	mm	28	39
r	mm	6,5	8
h	mm	80	115
h ₁	mm	19	26
d ₅	mm	26	38
d ₄	mm	80	115
d ₃	mm	50	72
d ₂	mm	45	65
d ₁	mm	22	32
Znamionowa wytrzymałość mechaniczna Nominal mechanical strength Mechanische Nenngrenzkraft			
	kN	10	18
Masa porcelany Porcelain mass Porzellan masse			
	kg	0,45	1,45
Numer fabryczny Order No. Bestell-Nr.		9717.0	9718.0

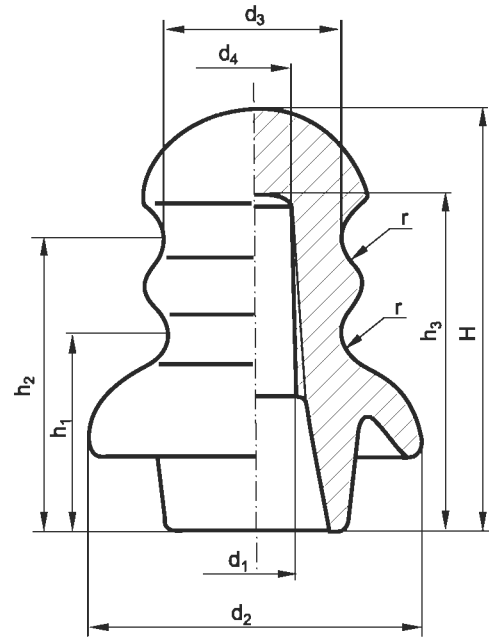
3 Elektroenergetyczne Izolatory Liniowe Electrical Line Insulators / Elektroenergetische Freileitungsisolatoren

3.2 Izolatory liniowe niskonapięciowe typu N Low-voltage line insulators - type N Freileitungsniederspannungsisolatoren Typ N

Materiał ceramiczny: C 130
Szkliwo: białe, brązowe, zielone
Tolerancja: klasa zwykła
Izolatory odpowiadają
PN-E-91030-2:1997 i DIN 48150

Ceramic material: C 130
Glaze: white, brown, green
Tolerance: common class
Insulators according to the Polish standard
PN-E-91030-2:1997 and DIN 48150

Keramisches Material: C 130
Glasur: weiß, braun, grün
Toleranz: einfache Klasse
Isolatoren nach der polnischen Norm
PN-E-91030-2:1997 und DIN 48150



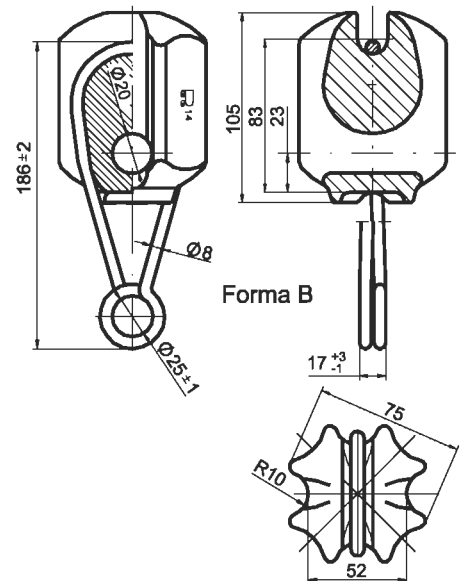
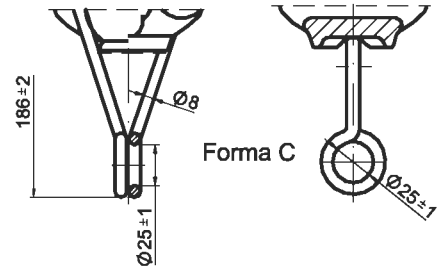
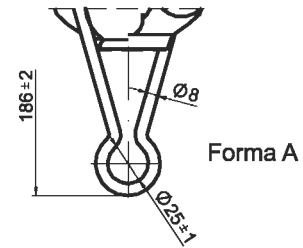
Typ/Type/Typ		N 80/2	N 95/2	N 95-DIN
Wymiary/Dimensions/Abmessungen				
r	mm	7	11	10
h_3	mm	81	95	76
h_2	mm	72	84	78
h_1	mm	52	57	53
H	mm	100	120	100
d_4	mm	19	22	22
d_3	mm	42	50	50
d_2	mm	80	95	95
d_1	mm	21	24	27
Znamionowa wytrzymałość na zginanie Nominal bending strength Biegezugkraft				
kN		10	12,5	12,5
Masa netto Net mass Masse netto				
kg		0,40	0,65	0,55
Numer fabryczny Order No. Bestell-Nr.		9720.0	9721.0	9729.0

3.3 Izolatory niskonapięciowe typu E100
Low-voltage insulators - type E100
Freileitungsniederspannungsisolatoren Typ E100

Materiał ceramiczny: C 130
Szklivo: białe lub brązowe
Łącznik: stal ocynkowana

Ceramic material: C 130
Glaze: white or brown
Connector: galvanized steel

Keramisches Material: C 130
Glasur: weiß oder braun
Verbindungsstück: Stahl, verzinkt



Typ/Type/Typ	E100/A	E100/B	E100/C
Średnie obciążenie niszczące porcelanę Mean failing load porcelain Durchschnittsbruchbelastung Porzellan	kN 62	62	62
Średnie obciążenie niszczące łącznik Mean failing load Durchschnittsbruchbelastung	kN 25	25	25
Masa netto Net mass Masse netto	kg 0,75	0,79	0,79
Numer fabryczny Order No. Bestell-Nr.	9732.1	9732.2	9732.3

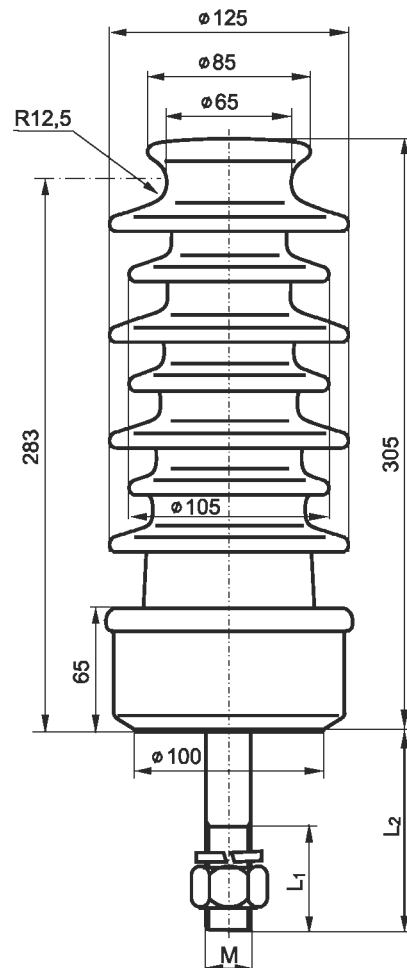
3 Elektroenergetyczne Izolatory Liniowe Electrical Line Insulators / Elektroenergetische Freileitungsisolatoren

3.4 Izolator liniowy stojący pniowy LWP 8-24 Line insulator type LWP 8-24 Freileitungsisolator Typ LWP 8-24

Material ceramiczny: C 130
Szkliwo: białe, szare, brązowe lub zielone
Tolerancja: klasa zwykła
Okucia: stop al.: AK9 lub żeliwo sferoidalne
Spoiwo: siarkowe TS, metaliczne TM
Izolatory odpowiadają
PN-90/E-91040

Ceramic material: C 130
Glaze: white, grey, brown or green
Tolerance: common class
Fittings: AL alloy or cast iron
Sulfuric binder
Insulators according to the Polish standard
PN-90/E-91040

Keramisches Material: C 130
Glasur: weiß, grau, braun oder grün
Toleranz: einfache Klasse
Armaturen: Aluminiumlegierung oder Gußeisen
Schwefelzement
Isolatoren nach der polnischen Norm
PN-90/E-91040



Typ/Type/Typ		LWP 8-24	
Wymiary/Dimensions/Abmessungen			
L ₂	mm	60 / 105 / 140	
L ₁	mm	55 / 60 / 90	
M	mm	M20 / M24	
Średnie obciążenie niszczące *			
Mean failing load	kN	14	
Durchschnittsbruchbelastung			
Znamionowa wytrzymałość na zginanie	kN	8	
Nominal bending strength *	kN	8	
Biegezugkraft *			
Napięcie przeskoku udarowe +50% *	kV	145	
Impulse flashover voltage +50% *	kV	145	
Ueberschlagstoßspannung +50% *			
Napięcie probiercze udarowe piorunowe	kV	125	
Lightning impulse test voltage	kV	125	
Blitzstoßprüfspannung			
Napięcie przeskoku 50Hz pod deszczem *	kV	78	
Flashover voltage 50Hz (rain) *	kV	78	
Ueberschlagspannung 50Hz (Regenprüfung) *			
Napięcie probiercze 50Hz pod deszczem	kV	50	
Rain test voltage 50Hz	kV	50	
Regenprüfspannung 50Hz			
Maksymalne napięcie robocze	kV	24	
Maximum working voltage	kV	24	
Maximale Arbeitsspannung			
Numer fabryczny		3027.1, 2	
Order No.			
Bestell-Nr.			

* napięcie przeskoku i obciążenia niszczące uzyskane podczas badań typu
Flashover voltage and failing load obtained in tests of the type
bei der Prüfung des Typs erhaltene Ueberschlagspannung und Bruchbelastung

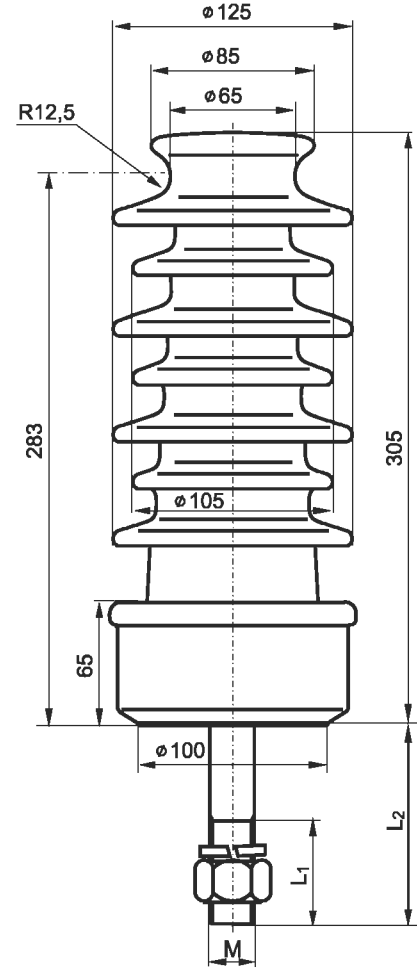
Znamionowa droga upływu	mm	480
Nominal creepage distance	mm	480
Nennkriechweg		
Masa netto	kg	6,8
Net mass		
Masse netto		

3.5 Izolator liniowy stojący pniowy LWP 12,5-24
Line insulator type LWP 12,5-24
Freileitungsisolator Typ LWP 12,5-24

Material ceramiczny: C 130
Szklivo: białe, szare, brązowe lub zielone
Tolerancja: klasa zwykła
Okucia: żeliwo sferoidalne
Spoiwo: siarkowe TS, metaliczne TM
Izolatory odpowiadają
PN-90/E-91040

Ceramic material: C 130
Glaze: white, grey, brown or green
Tolerance: common class
Fittings: cast iron
Sulfuric binder
Insulators according to the Polish standard
PN-90/E-91040

Keramisches Material: C 130
Glasur: weiß, grau, braun oder grün
Toleranz: einfache Klasse
Armaturen: Gußeisen
Schwefelzement
Isolatoren nach der polnischen Norm
PN-90/E-91040



Typ/Type/Typ		LWP 12,5-24	
Wymiary/Dimensions/Abmessungen			
L ₂	mm	60 / 105 / 140	
L ₁	mm	55 / 60 / 90	
M	mm	M20 / M24	
Średnie obciążenie niszczące *			
Mean failing load	kN	16	
Durchschnittsbruchbelastung			
Znamionowa wytrzymałość na zginanie			
Nominal bending strength *	kN	12,5	
Biegeennengrenzkraft *			
Napięcie przeskoku udarowe +50% *			
Impulse flashover voltage +50% *	kV	145	
Ueberschlagstoßspannung +50% *			
Napięcie probiercze udarowe piorunowe			
Lightning impulse test voltage	kV	125	
Blitzstoßprüfspannung			
Napięcie przeskoku 50Hz pod deszczem *			
Flashover voltage 50Hz (rain) *	kV	78	
Ueberschlagspannung 50Hz (Regenprüfung) *			
Napięcie probiercze 50Hz pod deszczem			
Rain test voltage 50Hz	kV	50	
Regenprüfspannung 50Hz			
Maksymalne napięcie robocze			
Maximum working voltage	kV	24	
Maximale Arbeitsspannung			
Numer fabryczny		3027.3, 4	
Order No.			
Bestell-Nr.			

* napięcie przeskoku i obciążenia niszczące uzyskane podczas badań typu
Flashover voltage and failing load obtained in tests of the type
bei der Prüfung des Typs erhaltene Ueberschlagspannung und Bruchbelastung

Znamionowa droga upływu	mm	480
Nominal creepage distance		
Nennkriechweg		
Masa netto	kg	6,8
Net mass		
Masse netto		

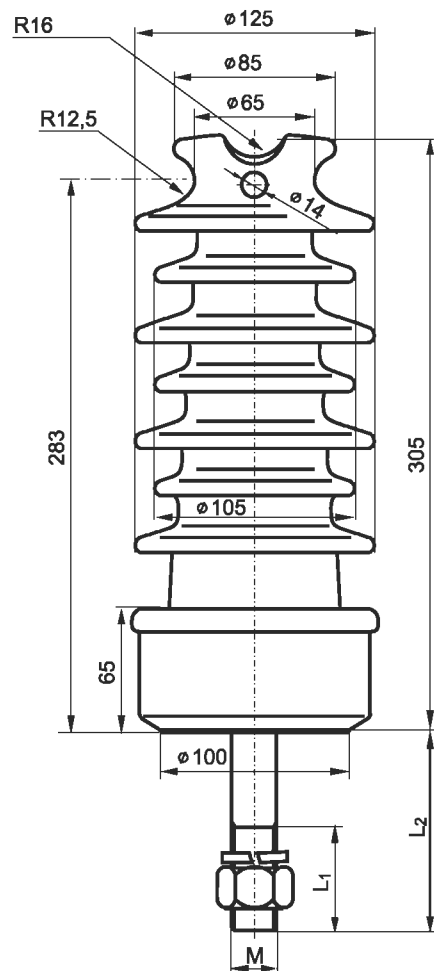
3 3 Elektroenergetyczne Izolatory Liniowe Electrical Line Insulators / Elektroenergetische Freileitungsisolatoren

3.6 Izolator liniowy stojący pionowy LWP 8/24 R-0 Line insulator type LWP 8/24 R-0 Freileitungsisolator Typ LWP 8/24 R-0

Materiał ceramiczny: C 130
Szklivo: brązowe, szare, zielone lub białe
Tolerancja: klasa zwykła
Okucia: stop AL- AK9
Spoiwo: siarkowe TS, metaliczne TM
Izolatory odpowiadają
PN-90/E-91040

Ceramic material: C 130
Glaze: brown, grey, green or white
Tolerance: common class
Fittings: AL alloy
Sulfuric binder
Insulators according to the Polish standard
PN-90/E-91040

Keramisches Material: C 130
Glasur: braun, grau, grün oder weiss
Toleranz: einfache Klasse
Armaturen: Aluminiumlegierung
Schwefelzement
Isolatoren nach der polnischen Norm
PN-90/E-91040



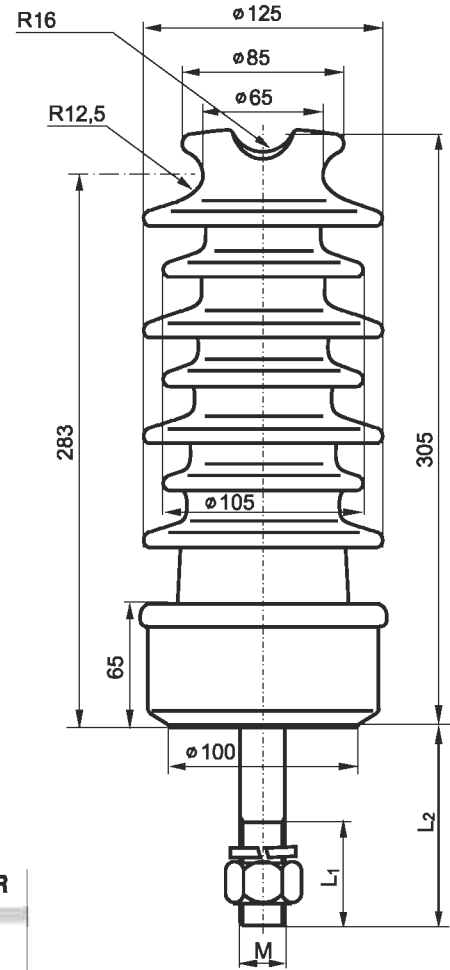
Typ/Type/Typ		LWP 8/24 R-0	
Wymiary/Dimensions/Abmessungen			
L ₂	mm	60 / 105 / 140	
L ₁	mm	55 / 60 / 90	
M	mm	M20 / M24	
Znamionowa droga upływu Nominal creepage distance Nennkriechweg			
	mm	480	
Znamionowa wytrzymałość na zginanie Nominal bending strength Biegezugkraft			
	kN	8	
Napięcie probiercze udarowe piorunowe Lightning impulse test voltage Blitzstoßprüfspannung			
	kV	125	
Napięcie przeskoku 50Hz pod deszczem Flashover voltage 50Hz (rain) Ueberschlagspannung 50Hz (Regenprüfung)*			
	kV	50	
Maksymalne napięcie robocze Maximum working voltage Maximale Arbeitsspannung			
	kV	24	
Masa netto Net mass Masse netto			
	kg	6.8	
Numer fabryczny Order No. Bestell-Nr.		3039.1,2	

3.7 Izolator liniowy stojący pniowy LWP 8/24 R
Line insulator type LWP 8/24 R
Freileitungsisolator Typ LWP 8/24 R

Materiał ceramiczny: C 130
 Szklivo: brązowe, szare, zielone lub białe
 Tolerancja: klasa zwykła
 Okucia: stop al.: AK9, żeliwne cynkowane
 Spoiwo: siarkowe TS
 Izolatory odpowiadają
 PN-90/E-91040

Ceramic material: C 130
 Glaze: brown, grey, green or white
 Tolerance: common class
 Fittings: AL alloy, galvanized cast iron
 Sulfuric binder
 Insulators according to the Polish standard
 PN-90/E-91040

Keramisches Material: C 130
 Glasur: braun, grau, grün oder weiss
 Toleranz: einfache Klasse
 Armaturen: Aluminiumlegierung, Guß, verzinkt
 Schwefelzement
 Isolatoren nach der polnischen Norm
 PN-90/E-91040



Typ/Type/Typ		LWP 8/24 R	LWP 12,5/24 R
Wymiary/Dimensions/Abmessungen			
L ₂	mm	60 / 105 / 140	60 / 105 / 140
L ₁	mm	55 / 60 / 90	55 / 60 / 90
M	mm	M20 / M24	M20 / M24
Znamionowa droga upływu Nominal creepage distance Nennkriechweg			
	mm	480	480
Znamionowa wytrzymałość na zginanie Nominal bending strength Biegezugkraft			
	kN	8	12,5
Napięcie probiercze udarowe piorunowe Lightning impulse test voltage Blitzstoßprüfspannung			
	kV	125	125
Napięcie przeskoku 50Hz pod deszczem Flashover voltage 50Hz (rain) Ueberschlagspannung 50Hz (Regenprüfung)*			
	kV	50	50
Maksymalne napięcie robocze Maximum working voltage Maximale Arbeitsspannung			
	kV	24	24
Masa netto Net mass Masse netto			
	kg	6.8	6.8
Numer fabryczny Order No. Bestell-Nr.		3038.1,2	3038.3,4

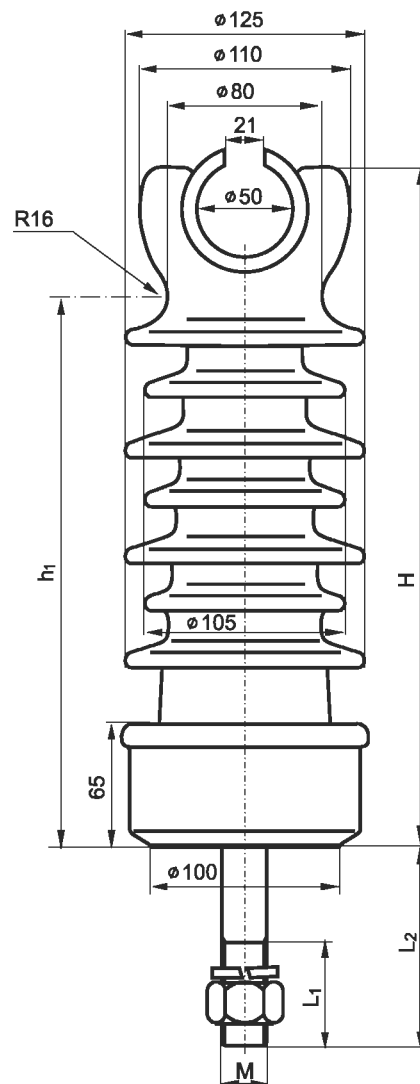
3 Elektroenergetyczne Izolatory Liniowe Electrical Line Insulators / Elektroenergetische Freileitungsisolatoren

3.8 Izolator liniowy stojący pionowy LWP 8/24 S Line insulator type LWP 8/24 S Freileitungsisolator Typ LWP 8/24 S

Materiał ceramiczny: C 130
Szklivo: brązowe, szare, zielone lub białe
Tolerancja: klasa zwykła
Okucia: stop al.: AK9
Spoiwo: siarkowe TS, metaliczne TM
Izolatory odpowiadają
PN-90/E-91040

Ceramic material: C 130
Glaze: brown, grey, green or white
Tolerance: common class
Fittings: AL alloy
Sulfuric binder
Insulators according to the Polish standard
PN-90/E-91040

Keramisches Material: C 130
Glasur: braun, grau, grün oder weiss
Toleranz: einfache Klasse
Armaturen: Aluminiumlegierung
Schwefelzement
Isolatoren nach der polnischen Norm
PN-90/E-91040



Typ/Type/Typ		LWP 8/24 S	LWP 6/36 S
Wymiary/Dimensions/Abmessungen			
H	mm	355	425
h ₁	mm	283	365
L ₂	mm	60 / 105 / 140	60 / 105 / 140
L ₁	mm	55 / 60 / 90	55 / 60 / 90
M	mm	M20 / M24	M20 / M24
Znamionowa droga upływu Nominal creepage distance Nennkriechweg	mm	480	600
Znamionowa wytrzymałość na zginanie Nominal bending strength Biegezugkraft	kN	8	6
Napięcie probiercze udarowe piorunowe Lightning impulse test voltage Blitzstoßprüfspannung	kV	125	170
Napięcie przeskoku 50Hz pod deszczem Flashover voltage 50Hz (rain) Ueberschlagspannung 50Hz (Regenprüfung)*	kV	50	50
Maksymalne napięcie robocze Maximum working voltage Maximale Arbeitsspannung	kV	24	36
Masa netto Net mass Masse netto	kg	7.0	7.9
Numer fabryczny Order No. Bestell-Nr.		3040.1,2	3045.1,2

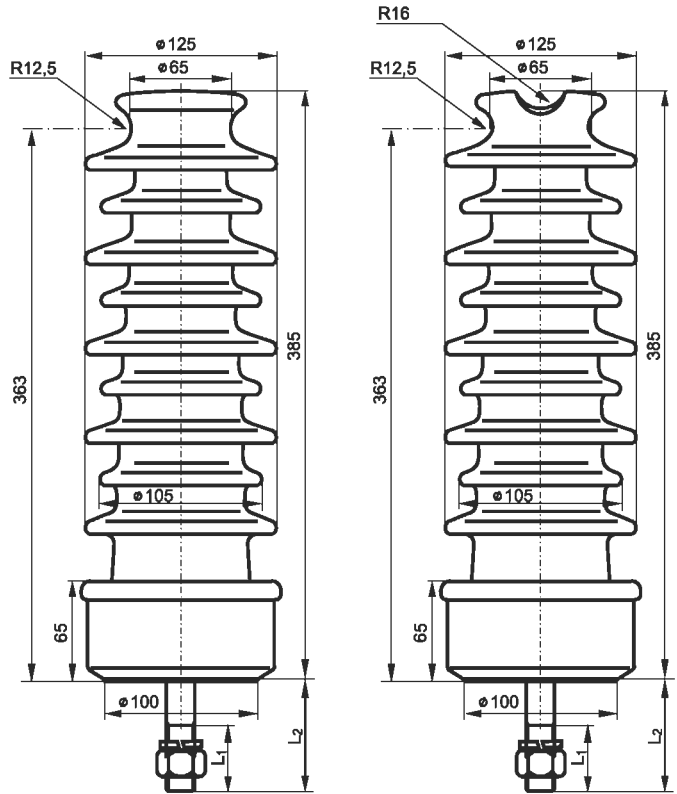
3 Elektroenergetyczne Izolatory Liniowe Electrical Line Insulators / Elektroenergetische Freileitungsisolatoren

3.9 Izolatory liniowe typu LWP 6/36 Line insulators - type LWP 6/36 Freileitungsisolators von Typ LWP 6/36

Materiał ceramiczny: C 130
Szklivo: białe, szare, brązowe lub zielone
Tolerancja: klasa zwykła
Okucia: żeliwo steroidalne, AK9
Elementy śrubowe: stalowe ocynkowane
Spoiwo: siarkowe TS, metaliczne TM
Izolatory odpowiadają
PNE-91040

Ceramic material: C 130
Glaze: brown, grey, green or white
Tolerance: common class
Fittings: galvanized steel or aluminium
Screw elements: galvanized steel
Sulfuric binder
Insulators according to the Polish standard
PNE-91040

Keramisches Material: C 130
Glasur: braun, grau, grün oder weiss
Toleranz: einfache Klasse
Armaturen: verzinkter Stahl, Aluminium
Schraubenelement: Stahl, verzinkt
Schwefelzement
Isolatoren nach der Polnischen Norm
PNE-91040



Typ/Type/Typ		LWP 6/36 / LWP 6/36R /	
Wymiary/Dimensions/Abmessungen			
L ₂	mm	60 / 105 / 140	
L ₁	mm	55 / 60 / 90	
M	mm	M20 / M24	
Średnie obciążenie niszczące *			
Mean failing load *	kN	10	
Durchschnittsbruchbelastung *			
Znamionowa wytrzymałość na zginanie	kN	6	
Nominal bending strength			
Biegezugkraft			
Napięcie przeskoku udarowe +50% *			
Impulse flashover voltage +50% *	kV	205	
Ueberschlagstoßspannung +50% *			
Napięcie probiercze udarowe piorunowe			
Lightning impulse test voltage	kV	170	
Blitzstoßprüfspannung			
Napięcie przeskoku 50Hz * pod deszczem			
Flashover voltage 50Hz (rain)*	kV	122	
Ueberschlagspannung 50Hz (Regenprüfung)*			
Napięcie probiercze 50Hz pod deszczem			
Rain test voltage 50Hz	kV	50	
Regenprüfspannung 50Hz			
Maksymalne napięcie robocze			
Maximum working voltage	kV	36	
Maximale Arbeitsspannung			
Numer fabryczny		3031.1,2 / 3037.1,2 /	
Order No.			
Bestell-Nr.			

* napięcie przeskoku i obciążenia niszczące uzyskane podczas badań typu
Flashover voltage and failing load obtained in tests of the type
bei der Prüfung des Typs erhaltene Ueberschlagspannung und Bruchbelastung

Znamionowa droga upływu	mm	600
Nominal creepage distance		
Nennkriechweg		
Masa netto	kg	8,5
Net mass		
Masse netto		

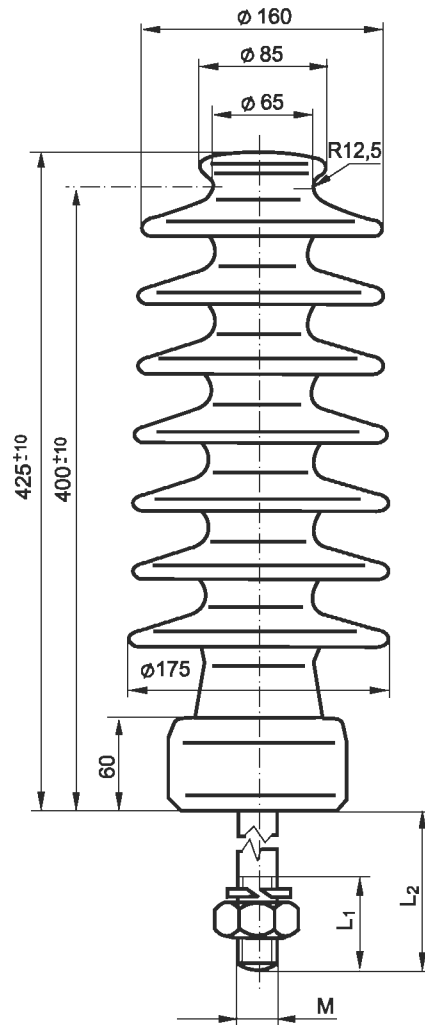
3 Elektroenergetyczne Izolatory Liniowe Electrical Line Insulators / Elektroenergetische Freileitungsisolatoren

3.10 Izolator liniowy typu LWZ 6-36 Line insulator - type LWZ 6-36 Freileitungsisolator Typ LWZ 6-36

Materiał ceramiczny: C 130
Szklivo: białe, szare, brązowe lub zielone
Tolerancja: klasa zwykła
Okucia: AK9
Elementy śrubowe: stalowe ocynkowane
Spoivo: siarkowe TS, metaliczne TM
Izolatory odpowiadają
PN-90/E-91040

Ceramic material: C 130
Glaze: brown, grey, green or white
Tolerance: common class
Fittings: AL alloy
Screw elements: galvanized steel
Sulfuric binder
Insulators according to the Polish standard
PN-90/E-91040

Keramisches Material: C 130
Glasur: braun, grau, grün oder weiss
Toleranz: einfache Klasse
Armaturen: Aluminiumlegierung
Schraubenelemente: aus Stahl, verzinkt
Schwefelzement
Isolatoren nach der Polnischen Norm
PN-90/E-91040



Typ/Type/Typ		LWZ 6-36	
Wymiary/Dimensions/Abmessungen			
L ₁	mm	55 / 60 / 90	
L ₂	mm	60 / 140 / 105	
M	mm	M20 / M24	
Średnie obciążenie niszczące *			
Mean failing load *	kN	7	
Durchschnittsbruchbelastung *			
Znamionowa wytrzymałość na zginanie			
Nominal bending strength	kN	6	
Biegezugkraft			
Napięcie probiercze udarowe +50% *			
Impulse flashover voltage +50% *	kV	230	
Ueberschlagstoßspannung +50% *			
Napięcie probiercze udarowe piorunowe			
Lightning impulse test voltage	kV	170	
Blitzstoßprüfspannung			
Napięcie przeskoku 50Hz *			
Flashover voltage 50Hz *	kV	150	
Ueberschlagspannung 50Hz *			
Napięcie probiercze 50Hz pod deszczem			
Rain test voltage 50Hz	kV	70	
Regenprüfspannung 50Hz			
Maksymalne napięcie robocze			
Maximum working voltage	kV	36	
Maximale Arbeitsspannung			
Numer fabryczny		3004.1,2	
Order No.			
Bestell-Nr.			

* napięcie przeskoku i obciążenia niszczące uzyskane podczas badań typu
Flashover voltage and failing load obtained in tests of the type
bei der Prüfung des Typs erhaltene Ueberschlagspannung und Bruchbelastung

Znamionowa droga upływu			
Nominal creepage distance	mm	900	
Nennkriechweg			
Masa netto			
Net mass	kg	10,0	
Masse netto			

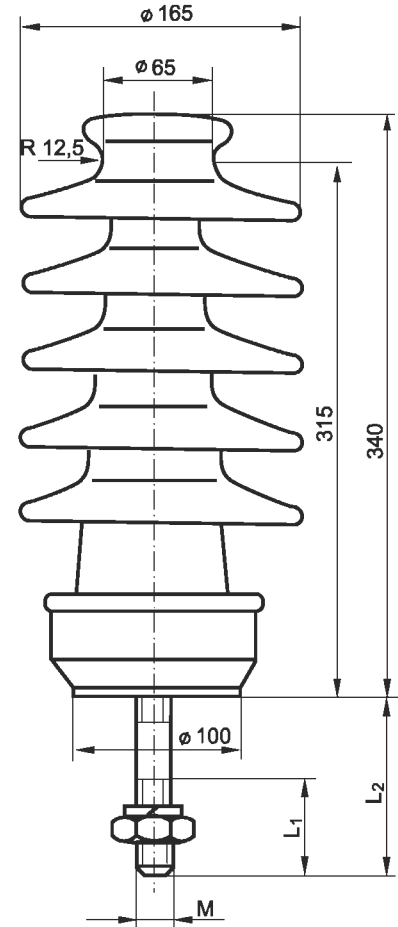
3 Elektroenergetyczne Izolatory Liniowe Electrical Line Insulators / Elektroenergetische Freileitungsisolatoren

3.11 Izolator liniowy typu LWZ 8-24 Line insulator - type LWZ 8-24 Freileitungsisolator Typ LWZ 8-24

Materiał ceramiczny: C 130
Szklivo: białe, szare, brązowe lub zielone
Tolerancja: klasa zwykła
Okucia: stop al.: AK9
Elementy śrubowe: stalowe ocynkowane
Spoiwo: siarkowe TS, metaliczne TM
Izolatory odpowiadają
PN-90/E-91040

Ceramic material: C 130
Glaze: brown, grey, green or white
Tolerance: common class
Fittings: AL alloy
Screw elements: galvanized steel
Sulfuric binder
Insulators according to the Polish standard
PN-90/E-91040

Keramisches Material: C 130
Glasur: braun, grau, grün oder weiss
Toleranz: einfache Klasse
Armaturen: Aluminiumlegierung
Schraubenelemente: aus Stahl verzinkt
Schwefelzement
Isolatoren nach der Polnischen Norm
PN-90/E-91040



Typ/Type/Typ		LWZ 8-24	
Wymiary/Dimensions/Abmessungen			
M	mm	M20 / M24	
L ₁	mm	55 / 60 / 90	
L ₂	mm	60/105/140	
Znamionowa wytrzymałość na zginanie Nominal bending strength Biegezugkraft	kN	8	
Napięcie probiercze udarowe piorunowe Lightning impulse test voltage Blitzstoßprüfspannung	kV	125	
Napięcie probiercze 50Hz pod deszczem Rain test voltage 50Hz Regenprüfspannung 50Hz	kV	50	
Maksymalne napięcie robocze Maximum working voltage Maximale Arbeitsspannung	kV	24	
Znamionowa droga upływu Nominal creepage distance Nennkriechweg	mm	600	
Masa netto Net mass Masse netto	kg	7,7	
Numer fabryczny Order No. Bestell-Nr.		3005.1,2	

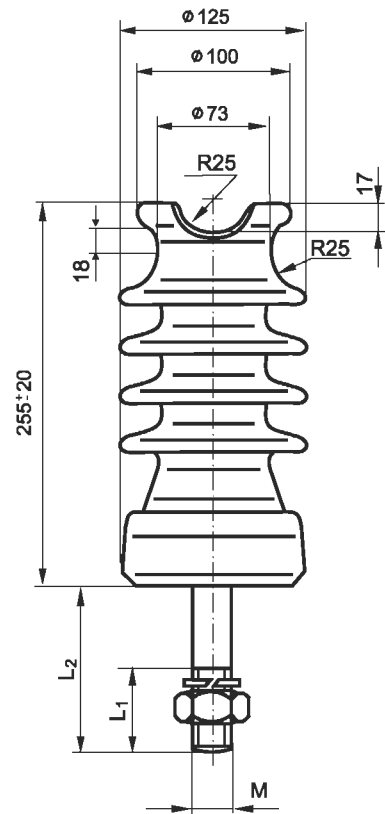
3 Elektroenergetyczne Izolatory Liniowe Electrical Line Insulators / Elektroenergetische Freileitungsisolatoren

3.12 Izolator liniowy stojący typu S 125 R Line insulator - type S 125 R Freileitungsisolator Typ S 125 R

Materiał ceramiczny: C 130
Szklivo: białe, szare, brązowe lub zielone
Tolerancja: klasa zwykła
Okucia: żeliwo sferoidalne, AK9
Elementy śrubowe: stalowe ocynkowane
Spoiwo: siarkowe TS, metaliczne TM
Izolatory odpowiadają IEC 720

Ceramic material: C 130
Glaze: brown, grey, green or white
Tolerance: common class
Fittings: cast iron, AL-alloy
Screw elements: galvanized steel
Sulfuric binder
Insulators according to the standard IEC 720

Keramisches Material: C 130
Glasure: braun, grau, grün oder weiss
Toleranz: einfache Klasse
Armaturen: Gußeisen, AL-Legierung
Schraubenelemente: aus Stahl, verzinkt
Schwefelzement
Isolatoren nach der Norm IEC 720



Typ/Type/Typ		S 125 R	
Wymiary/Dimensions/Abmessungen			
M	mm	M20 / M24	
L ₁	mm	55 / 60 / 90	
L ₂	mm	60/105/140	
Średnie obciążenie niszczące *			
Mean failing load *	kN	15	
Durchschnittsbruchbelastung *			
Znamionowa wytrzymałość na zginanie			
Nominal bending strength	kN	12,5	
Biegezugkraft			
Napięcie przeskoku udarowe +50% *			
Impulse flashover voltage +50% *	kV	142	
Ueberschlagstoßspannung +50% *			
Napięcie probiercze udarowe piorunowe			
Lightning impulse test voltage	kV	125	
Blitzstoßprüfspannung			
Napięcie przeskoku 50Hz * pod deszczem			
Flashover voltage 50Hz (rain)*	kV	64	
Ueberschlagspannung 50Hz (Regenprüfung)*			
Napięcie probiercze 50Hz pod deszczem			
Rain test voltage 50Hz	kV	50	
Regenprüfspannung 50Hz			
Maksymalne napięcie robocze			
Maximum working voltage	kV	24	
Maximale Arbeitsspannung			
Numer fabryczny Order No. Bestell-Nr.		3000	

* napięcie przeskoku i obciążenia niszczące uzyskane podczas badań typu
Flashover voltage and failing load obtained in tests of the type
bei der Prüfung des Typs erhaltene Ueberschlagspannung und bruchbelastung

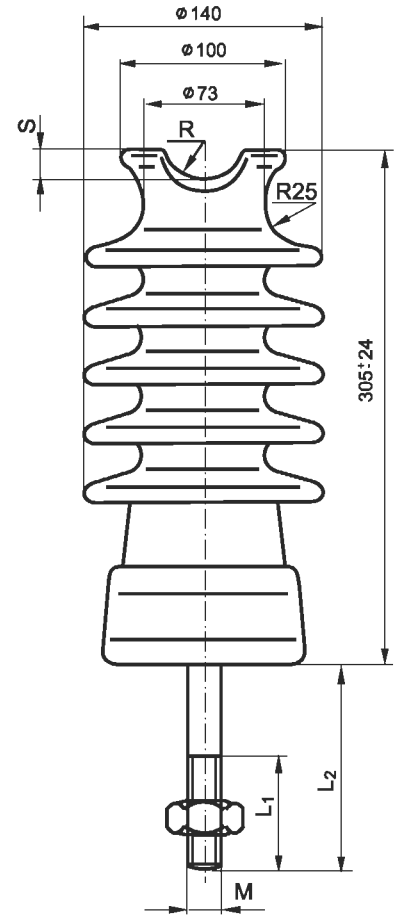
Znamionowa droga upływu Nominal creepage distance Nennkriechweg	mm	360
Masa netto Net mass Masse netto	kg	6,25

3.13 Izolator liniowy stojący typu R 12,5 ET 125 N
Line insulator - type R 12,5 ET 125 N
Freileitungsisolator Typ R 12,5 ET 125 N

Materiał ceramiczny: C 130
 Szklivo: białe, szare, brązowe lub zielone
 Tolerancja: klasa zwykła
 Okucia: żeliwne, cynkowane ogniowo
 Elementy śrubowe: stalowe ocynkowane
 Spoiwo: siarkowe TS, metaliczne TM
 Izolatory odpowiadają IEC 720

Ceramic material: C 130
 Glaze: brown, grey, green or white
 Tolerance: common class
 Fittings: galvanized cast iron
 Screw elements: galvanized steel
 Sulfuric binder
 Insulators according to the standard IEC 720

Keramisches Material: C 130
 Glasur: braun, grau, grün oder weiss
 Toleranz: einfache Klasse
 Armaturen: Guß verzinkt
 Schraubenelemente aus Stahl, verzinkt
 Schwefelzement
 Isolatoren nach der Norm IEC 720



Typ/Type/Typ		R 12,5 ET 125 NR	
Wymiary/Dimensions/Abmessungen			
L ₁	mm	50 / 60 / 90	
L ₂	mm	60/105/140	
M	mm	M20 / M24	
S	mm	30	
R	mm	15	
Średnie obciążenie niszczące *			
Mean failing load *	kN	17	
Durchschnittsbruchbelastung *			
Znamionowa wytrzymałość na zginanie	kN	12,5	
Nominal bending strength			
Biegezugkraft			
Napięcie przeskoku udarowe +50% *			
Impulse flashover voltage +50% *	kV	170	
Ueberschlagstoßspannung +50% *			
Napięcie probiercze udarowe piorunowe			
Lightning impulse test voltage	kV	125	
Blitzstoßprüfspannung			
Napięcie przeskoku 50Hz *			
Flashover voltage 50Hz *	kV	98	
Ueberschlagspannung 50Hz *			
Napięcie probiercze 50Hz pod deszczem			
Rain test voltage 50Hz	kV	50	
Regenprüfspannung 50Hz			
Maksymalne napięcie robocze			
Maximum working voltage	kV	24	
Maximale Arbeitsspannung			
Numer fabryczny		3021.3	
Order No.			
Bestell-Nr.			

* napięcie przeskoku i obciążenia niszczące uzyskane podczas badań typu
 Flashover voltage and failing load obtained in tests of the type
 bei der Prüfung des Typs erhaltene Ueberschlagspannung und Bruchbelastung

Znamionowa droga upływu	mm	400
Nominal creepage distance		
Nennkriechweg		
Masa netto	kg	7,6
Net mass		
Masse netto		

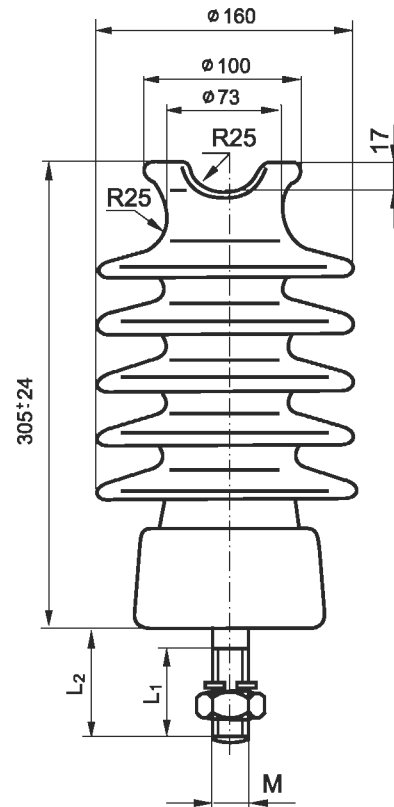
3 Elektroenergetyczne Izolatory Liniowe Electrical Line Insulators / Elektroenergetische Freileitungsisolatoren

3.14 Izolator liniowy typu R 12,5 ET 125 L Line insulator - type R 12,5 ET 125 L Freileitungsisolator Typ R 12,5 ET 125 L

Materiał ceramiczny: C 130
Szklivo: białe, szare, brązowe lub zielone
Tolerancja: klasa zwykła
Okucia: żeliwne, cynkowane ogniowo
Elementy śrubowe: stalowe ocynkowane
Spoiwo: siarkowe TS, metaliczne TM
Izolatory odpowiadają IEC 720

Ceramic material: C 130
Glaze: brown, grey, green or white
Tolerance: common class
Fittings: galvanized cast iron
Screw elements: galvanized steel
Sulfuric binder
Insulators according to the standard IEC 720

Keramisches Material: C 130
Glasure: braun, grau, grün oder weiss
Toleranz: einfache Klasse
Armaturen: Guß, verzinkt
Schraubenelemente: aus Stahl, verzinkt
Schwefelzement
Isolatoren nach der Norm IEC 720



Typ/Type/Typ		R 12,5 ET 125 L	
Wymiary/Dimensions/Abmessungen			
M	mm	M20 / M24	
L ₁	mm	55 / 60 / 90	
L ₂	mm	60/105/140	
Średnie obciążenie niszczące *			
Mean failing load *	kN	14,4	
Durchschnittsbruchbelastung *			
Znamionowa wytrzymałość na zginanie			
Nominal bending strength	kN	12,5	
Biegezugkraft			
Napięcie przeskoku udarowe +50% *			
Impulse flashover voltage +50% *	kV	170	
Ueberschlagstoßspannung +50% *			
Napięcie probiercze udarowe piorunowe			
Lightning impulse test voltage	kV	125	
Blitzstoßprüfspannung			
Napięcie przeskoku 50Hz *			
Flashover voltage 50Hz *	kV	112	
Ueberschlagspannung 50Hz *			
Napięcie probiercze 50Hz pod deszczem			
Rain test voltage 50Hz	kV	50	
Regenprüfspannung 50Hz			
Maksymalne napięcie robocze			
Maximum working voltage	kV	24	
Maximale Arbeitsspannung			
Numer fabryczny		3001.3,4	
Order No.			
Bestell-Nr.			

* napięcie przeskoku i obciążenia niszczące uzyskane podczas badań typu
Flashover voltage and failing load obtained in tests of the type
bei der Prüfung des Typs erhaltene Ueberschlagspannung und Bruchbelastung

Znamionowa droga upływu		mm	530
Nominal creepage distance			
Nennkriechweg			
Masa netto		kg	8,6
Net mass			
Masse netto			

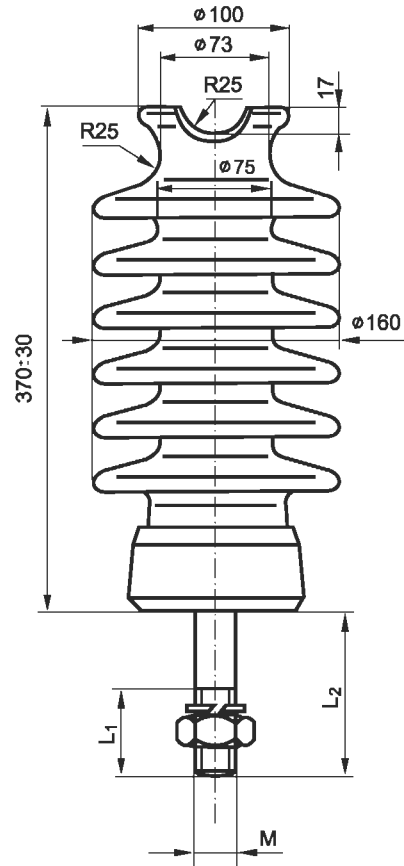
3 Elektroenergetyczne Izolatory Liniowe Electrical Line Insulators / Elektroenergetische Freileitungsisolatoren

3.15 Izolator liniowy typu R 12,5 ET 170 N Line insulator - type R 12,5 ET 170 N Freileitungsisolator Typ R 12,5 ET 170 N

Materiał ceramiczny: C 130
Szklivo: białe, szare, brązowe lub zielone
Tolerancja: klasa zwykła
Okucia: żeliwne, cynkowane ogniowo
Elementy śrubowe: stalowe ocynkowane
Spoiwo: siarkowe TS, metaliczne TM
Izolatory odpowiadają IEC 720

Ceramic material: C 130
Glaze: brown, grey, green or white
Tolerance: common class
Fittings: galvanized cast iron
Screw elements: galvanized steel
Sulfuric binder
Insulators according to the standard IEC 720

Keramisches Material: C 130
Glasur: braun, grau, grün oder weiss
Toleranz: einfache Klasse
Armaturen: Guß, verzinkt
Schraubenelemente: aus Stahl, verzinkt
Schwefelzement
Isolatoren nach der Norm IEC 720



Typ/Type/Typ		R 12,5 ET 170 N	
Wymiary/Dimensions/Abmessungen			
M	mm	M20 / M24	
L ₁	mm	55 / 60 / 90	
L ₂	mm	60/105/140	
Średnie obciążenie niszczące *			
Mean failing load *	kN	14	
Durchschnittsbruchbelastung *			
Znamionowa wytrzymałość na zginanie			
Nominal bending strength	kN	12,5	
Biegenengrenzskraft			
Napięcie probiercze udarowe +50% *			
Impulse flashover voltage +50% *	kV	180	
Ueberschlagstoßspannung +50% *			
Napięcie probiercze udarowe piorunowe			
Lightning impulse test voltage	kV	170	
Blitzstoßprüfspannung			
Napięcie przeskoku 50Hz *			
Flashover voltage 50Hz *	kV	119	
Ueberschlagspannung 50Hz *			
Napięcie probiercze 50Hz pod deszczem			
Rain test voltage 50Hz	kV	70	
Regenprüfspannung 50Hz			
Maksymalne napięcie robocze			
Maximum working voltage	kV	36	
Maximale Arbeitsspannung			
Numer fabryczny		3003.1,2	
Order No.			
Bestell-Nr.			

* napięcie przeskoku i obciążenia niszczące uzyskane podczas badań typu
Flashover voltage and failing load obtained in tests of the type
bei der Prüfung des Typs erhaltene Ueberschlagspannung und Bruchbelastung

Znamionowa droga upływu		600
Nominal creepage distance	mm	
Nennkriechweg		
Masa netto		9,2
Net mass	kg	
Masse netto		

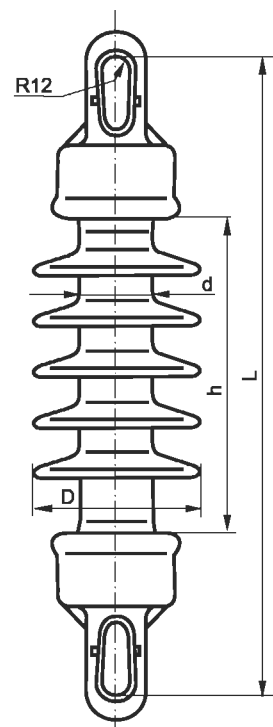
3 Elektroenergetyczne Izolatory Liniowe Electrical Line Insulators / Elektroenergetische Freileitungsisolatoren

3.16 Izolatory liniowe długopniowe typu LP 45 U i LP 60 U Long-rod line insulators - type LP 45 U and LP 60 U Freileitungsisolatoren Typ LP 45 U und LP 60 U

Materiał ceramiczny: C 130
Szkliwo: białe, szare, brązowe lub zielone
Tolerancja: klasa zwykła
Końpaki: KU 45 lub KU 60 cynkowane ogniowo
Spoivo: siarkowe TS, metaliczne TM
Izolatory odpowiadają
PN-EN 60433

Ceramic material: C 130
Glaze: brown, grey, green or white
Tolerance: common class
Fittings: zinc coated white cast iron
Sulfuric binder
Insulators according to the standards
PN-EN 60433, IEC 433 (1980)

Keramisches Material: C 130
Glasur: braun, grau, grün oder weiss
Toleranz: einfache Klasse
Armaturen: Weißguß, verzinkt
Schwefelzement
Isolatoren nach der Polnischen Norm
PN-EN 60433 sowie IEC 433 (1980)



Typ/Type/Typ		LP 45/5 U	LP 45/8 U	LP 45/10 U	LP 60/5 U	LP 60/8 U	LP 60/10 U	LPZ 60/10 U
Wymiary/Dimensions/Abmessungen								
h	mm	250	370	450	250	370	450	450
L	mm	515	635	715	515	635	715	715
d	mm	45	45	45	60	60	60	60
D	mm	120	120	120	135	135	135	150
Znamionowa droga upływu Nominal creepage distance / Nennkriechweg	mm	550	800	1050	520	800	1050	1250
Obciążenie probiercze Test load Stückprüflast	kN	45	45	45	45	45	45	45
Znamionowa wytrzymałość na rozciąganie Nominal tensile strength Zugenengrenzkraft	kN	60	60	60	60	60	60	60
Napięcie przeskoku udarowe +50% * Impulse flashover voltage +50% * Ueberschlagstoßspannung +50% *	kV	205	265	390	205	265	390	450
Napięcie probiercze udarowe piorunowe Lightning impulse test voltage Blitzstoßprüfspannung	kV	125	200	250	125	200	250	300
Napięcie przeskoku 50Hz * pod deszczem Wet flashover voltage 50Hz * Regenüberschlagspannung 50Hz *	kV	82	110	150	82	110	150	190
Napięcie probiercze 50Hz pod deszczem Rain test voltage 50Hz Regenprüfspannung 50Hz	kV	50	85	95	50	85	95	105
Ilość kloszy / Amount of sheds Anzahl der Isolatoren schirme	szt.	5	8	10	5	8	10	10
Masa netto / Net mass / Masse netto	kg.	6	7,5	8,5	7,5	9	10	10,5
Numer fabryczny Order No. Bestell-Nr.		2267.1	2271.1	2272.1	2233.1	2234.1	2235.1	2276.1

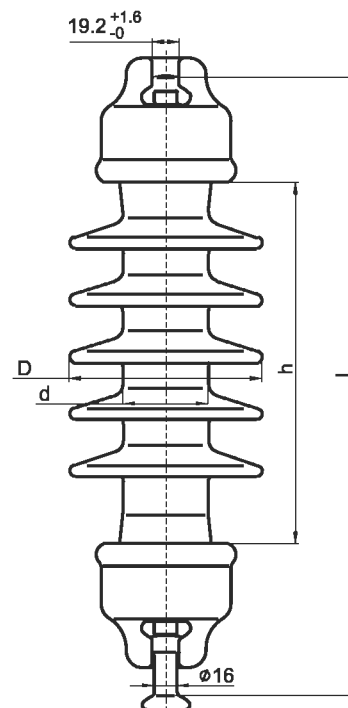
3 Elektroenergetyczne Izolatory Liniowe Electrical Line Insulators / Elektroenergetische Freileitungsisolatoren

3.17 Izolatory liniowe długopniowe typu LP 45 G i LP 60 G Long-rod line insulators - type LP 45 G and LP 60 G Freileitungsisolatoren Typ LP 45 G und LP 60 G

Materiał ceramiczny: C 130
Szkliwo: białe, szare, brązowe lub zielone
Tolerancja: klasa zwykła
Końpaki: KG 45 lub KG 60 cynkowane ogniowo
Spoiwo: siarkowe TS, metaliczne TM
Izolatory odpowiadają
PN-EN 60433

Ceramic material: C 130
Glaze: brown, grey, green or white
Tolerance: common class
Fittings: zinc coated white cast iron
Sulfuric binder
Insulators according to the standards
PN-EN 60433, IEC 433 (1980)

Keramisches Material: C 130
Glasure: braun, grau, grün oder weiss
Toleranz: einfache Klasse
Armaturen: Weißguß, verzinkt
Schwefelzement
Isolatoren nach der Polnischen Norm
PN-EN 60433 sowie IEC 433 (1980)



Typ/Type/Typ		LP 45/5 G	LP 45/8 G	LP 45/10 G	LP 60/5 G	LP 60/8 G	LP 60/10 G	LPZ 60/10 G
Wymiary/Dimensions/Abmessungen								
h	mm	250	365	450	250	365	450	450
L	mm	440	560	640	440	560	640	715
d	mm	45	45	45	60	60	60	60
D	mm	120	120	120	135	135	135	150
Znamionowa droga upływu Nominal creepage distance / Nennkriechweg	mm	550	800	1050	520	800	1050	1250
Obciążenie probiercze Test load Stückprüflast	kN	45	45	45	45	45	45	45
Znamionowa wytrzymałość na rozciąganie Nominal tensile strength Zugenengrenzskraft	kN	60	60	60	60	60	60	60
Napięcie przeskoku udarowe +50% * Impulse flashover voltage +50% * Ueberschlagstoßspannung +50% *	kV	205	265	390	205	265	390	450
Napięcie probiercze udarowe piorunowe Lightning impulse test voltage Blitzstoßprüfspannung	kV	125	200	250	125	200	250	300
Napięcie przeskoku 50Hz * pod deszczem Wet flashover voltage 50Hz * Regenüberschlagspannung 50Hz *	kV	82	110	150	82	110	150	190
Napięcie probiercze 50Hz pod deszczem Rain test voltage 50Hz Regenprüfspannung 50Hz	kV	50	85	95	50	85	95	105
Ilość kloszy / Amount of sheds Anzahl der Isolatorenschirme	szt.	5	8	10	5	8	10	10
Masa netto / Net mass / Masse netto	kg.	6	7,8	8,9	7,4	9,2	10,3	10,5
Numer fabryczny Order No. Bestell-Nr.		2267.2	2271.2	2272.2	2233.2	2234.2	2235.2	2277.1

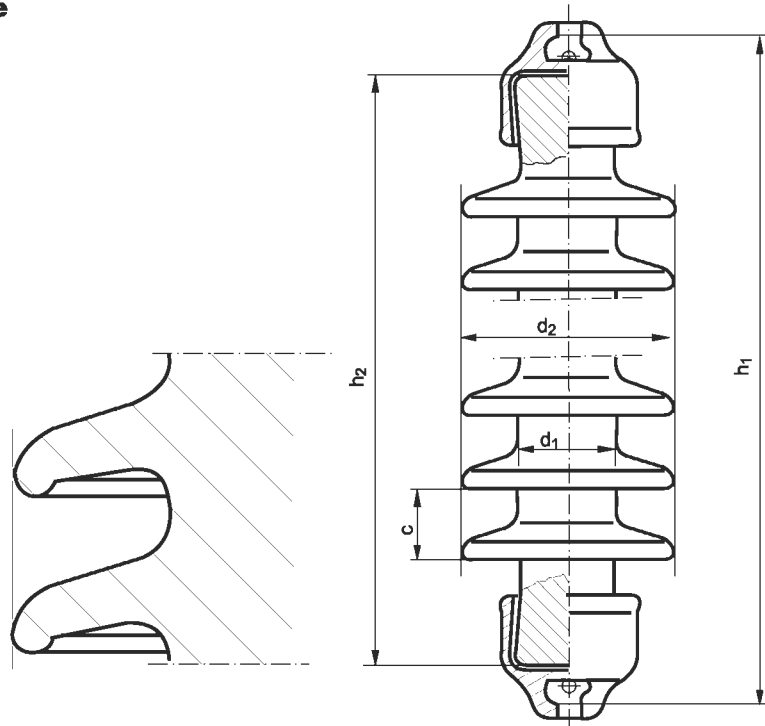
3 Elektroenergetyczne Izolatory Liniowe Electrical Line Insulators / Elektroenergetische Freileitungsisolatoren

3.18 Izolatory liniowe długopniowe Long-rod line insulators Freileitungsisolatoren

Materiał ceramiczny: C 130
Szkliwo: brązowe
Tolerancja: klasa zwykła
Okucia: żeliwo ciągliwe białe ocynkowane
Spoiwo: siarkowe TS, metaliczne TM

Ceramic material: C 130
Glaze: brown
Tolerance: common class
Fittings: whitehearth malleable cast iron
Sulfuric binder or lead

Keramisches Material: C 130
Glasure: braun
Toleranz: einfache Klasse
Armaturen: weißer verzinkter Temperguß
Schwefelzement oder Blei



Typ/Type/Typ

Wymiary/Dimensions/Abmessungen

	LP 45/5/380	LP 45/5/390	LP 60/5/380	LP 60/5/390	LP 60/7//480	LP 60/9/665
c	46	46	46	46	46	55
h ₁	380	390	380	390	490	665
h ₂	260	240	260	240	340	603
d ₂	105	105	120	120	120	130
d ₁	45	45	60	60	60	

Znamionowa wytrzymałość na rozciąganie

Nominal tensile strength
Zugnungsgrenzkraft

kN	55	55	40	70	40	100
----	----	----	----	----	----	-----

Obciążenie probiercze

Test load
Stückprüflast

kN	44	44	32	56	32	80
----	----	----	----	----	----	----

Napięcie probiercze udarowe piorunowe

Lightning impulse test voltage
Blitzstoßprüfspannung

kV	160	160	190	190	230	300
----	-----	-----	-----	-----	-----	-----

Napięcie przeskoku 50Hz pod deszczem

Wet flashover voltage 50Hz
Regenüberschlagspannung 50Hz

kV	65	65	70	70	115	150
----	----	----	----	----	-----	-----

Znamionowa droga upływu

Nominal creepage distance
Nennkriechweg

mm	480	460	500	490	700	990
----	-----	-----	-----	-----	-----	-----

Masa netto

Net mass
Masse netto

kg	4,7	5,7	8	9	10	12
----	-----	-----	---	---	----	----

Wymiar łącznika

Dimension of connecting rod
Klöpddnenmaß

mm	11	16	11	16	11	16
----	----	----	----	----	----	----

Numer fabryczny

Order No.

Bestell-Nr.

2242.1

2242.5

2244.3

2244.1

2246.2

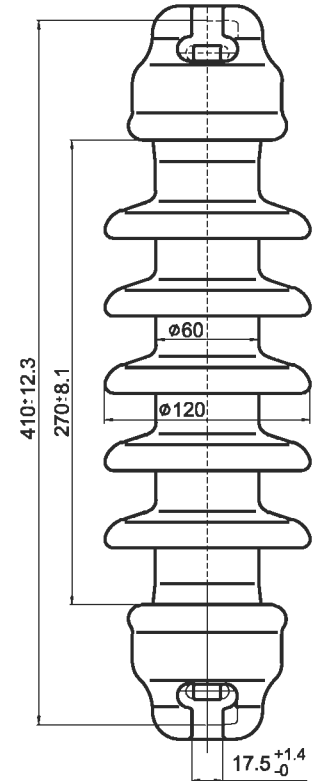
2257.2

3.19 Izolator liniowy długopniowy
Long-rod line insulators
Freileitungsisolatoren

Materiał ceramiczny: C 130
Szkliwo: brązowe
Tolerancja: klasa zwykła
Okucia: żeliwne, cynkowane
Spoiwo: siarkowe TS

Ceramic material: C 130
Glaze: brown
Tolerance: common class
Fittings: galvanized cast iron
Sulfuric binder

Keramisches Material: C 130
Glasur: braun
Toleranz: einfache Klasse
Armaturen: Guß verzinkt
Schwefelzement



Typ/Type/Typ		LP 60/5-67					
Wymiary/Dimensions/Abmessungen							
H	mm	410					
d ₂	mm	60					
d ₁	mm	120					
Znamionowa wytrzymałość na rozciąganie Nominal tensile strength Zugnungsgrenzkraft		kN	54				
Znamionowa droga upływu Nominal creepage distance Nennkriechweg		mm	510				
Masa netto Net mass Masse netto		kg	6.1				
Numer fabryczny Order No. Bestell-Nr.			2245.1				

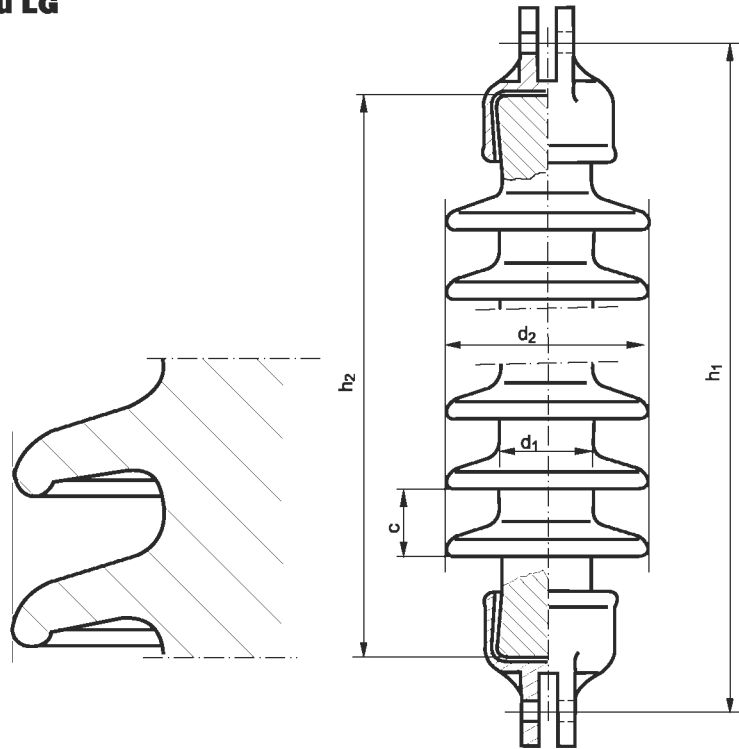
3 Elektroenergetyczne Izolatory Liniowe Electrical Line Insulators / Elektroenergetische Freileitungsisolatoren

3.20 Izolatory liniowe długopniowe typu LG Long-rod line insulators type LG Freileitungsisolatoren Typ LG

Materiał ceramiczny: C 130
Szkliwo: brązowe
Tolerancja: klasa zwykła
Okucia: żeliwo ciągliwe białe ocynkowane
Spoiwo: siarkowe TS, metaliczne TM

Ceramic material: C 130
Glaze: brown
Tolerance: common class
Fittings: whitehearth malleable cast iron
Sulfuric binder or lead

Keramisches Material: C 130
Glasure: braun
Toleranz: einfache Klasse
Armaturen: weißer verzinkter Temperguß
Schwefelzement oder Blei



Typ/Type/Typ		LG 60/5/420	LG 60/7/520				
Wymiary/Dimensions/Abmessungen							
c	mm	45					
h ₁	mm	425	520				
h ₂	mm	240	430				
d ₂	mm	120	120				
d ₁	mm	60	60				
Znamionowa wytrzymałość na rozciąganie Nominal tensile strength Zugnungsgrenzkraft		kN	100	100			
Obciążenie probiercze Test load Stückprüflast		kN	80	80			
Napięcie probiercze udarowe piorunowe Lightning impulse test voltage Blitzstoßprüfspannung		kV	190				
Napięcie przeskoku 50Hz pod deszczem Wet flashover voltage 50Hz Regenüberschlagspannung 50Hz		kV	70	105			
Znamionowa droga upływu Nominal creepage distance Nennkriechweg		mm	490	700			
Masa netto Net mass Masse netto		kg	9,5	10			
Numer fabryczny Order No. Bestell-Nr.			2244.5	2246.3			

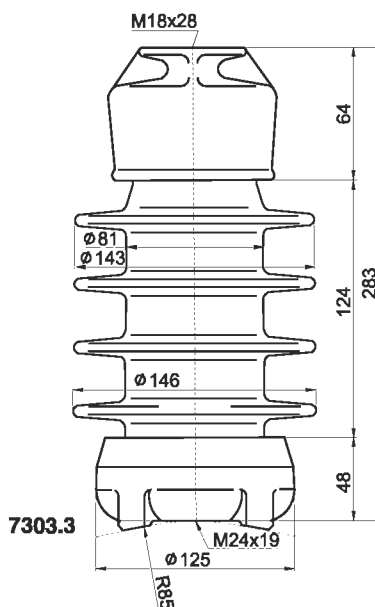
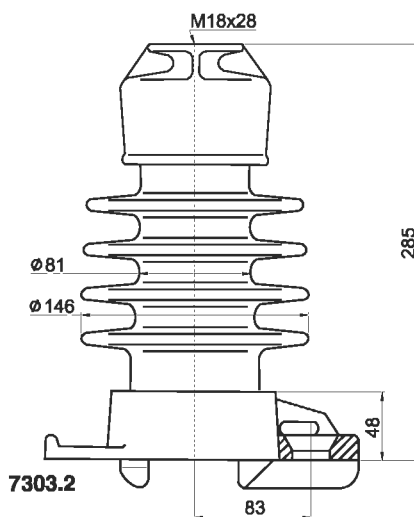
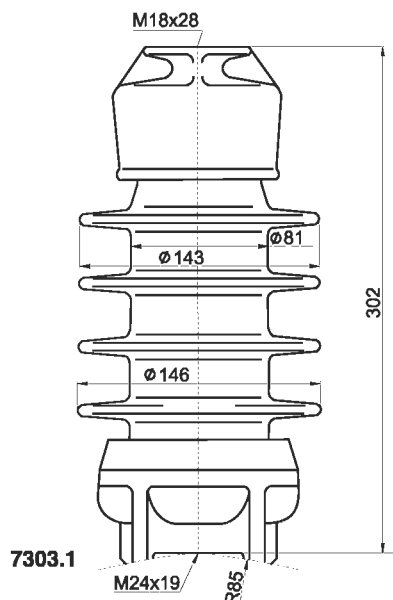
3 Elektroenergetyczne Izolatory Liniowe Electrical Line Insulators / Elektroenergetische Freileitungsisolatoren

3.22 Izolatory liniowe stojące Line insulators Freileitungsisolatoren

Materiał ceramiczny: C 130
Szkliwo: brązowe
Tolerancja: klasa zwykła
Okucia: żeliwne, cynkowane
Spoiwo: siarkowe TS

Ceramic material: C 130
Glaze: brown
Tolerance: common class
Fittings: galvanized cast iron
Sulfuric binder

Keramisches Material: C 130
Glasur: braun
Toleranz: einfache Klasse
Armaturen: Guß verzinkt
Schwefelzement



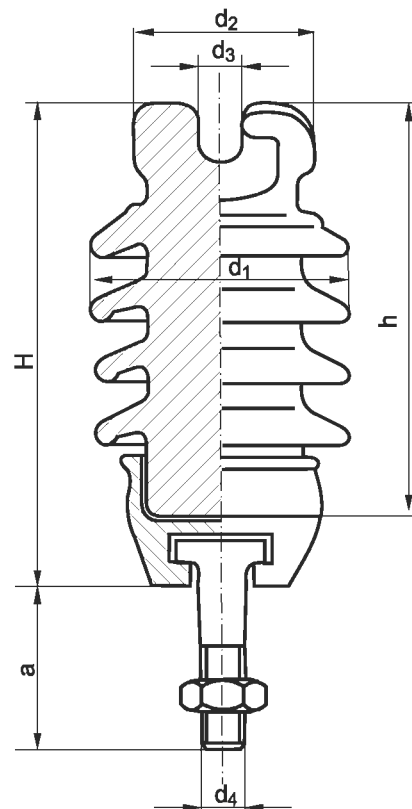
Typ/Type/Typ		7303	7303	7303
Wymiary/Dimensions/Abmessungen				
D	mm	143-146	143-146	143-146
d	mm	81	81	81
H	mm	302	285	283
Znamionowa droga upływu Nominal creepage distance Nennkriechweg				
	mm	350	350	350
Znamionowa wytrzymałość na zginanie Nominal bending strength Biegezugkraft				
	kN	9	9	9
Napięcie znamionowe Rated voltage Nennspannung				
	kV	24	24	24
Masa netto Net mass Masse netto				
	kg	8,8	8,8	8,8
Numer fabryczny Order No. Bestell-Nr.		7303.1	7303.2	7303.3

3.23 Izolator liniowy stojący typu VSt 20 SK
Line insulator type VSt 20 SK
Freileitungsisolator Typ VSt 20 SK

Materiał ceramiczny: C 130
Szkliwo: brązowe
Tolerancja: klasa zwykła
Okucia: żeliwo ciągliwe białe ocynkowane
Spoiwo: cementowe HC

Ceramic material: C 130
Glaze: brown
Tolerance: common class
Fittings: whitehearth malleable cast iron
Portland cement

Keramisches Material: C 130
Glasur: braun
Toleranz: einfache Klasse
Armaturen: weißer verzinkter Temperguß
Portlandzement



Typ/Type/Typ		VSt 20 SK					
Wymiary/Dimensions/Abmessungen							
a	mm	135					
h	mm	290					
H	mm	330					
d ₄	mm	M27					
d ₃	mm	25					
d ₂	mm	100					
d ₁	mm	165					
Średnie obciążenie niszczące Failing load Nennkraft		kN	12				
Napięcie probiercze udarowe piorunowe Lightning impulse test voltage Blitzstoßprüfspannung		kV	140				
Napięcie przeskoku 50Hz pod deszczem Wet flashover voltage 50Hz Regenüberschlagspannung 50Hz		kV	60				
Znamionowa droga upływu Nominal creepage distance Nennkriechweg		mm	415				
Masa netto Net mass Masse netto		kg	9,5				
Numer fabryczny Order No. Bestell-Nr.			3014.1				

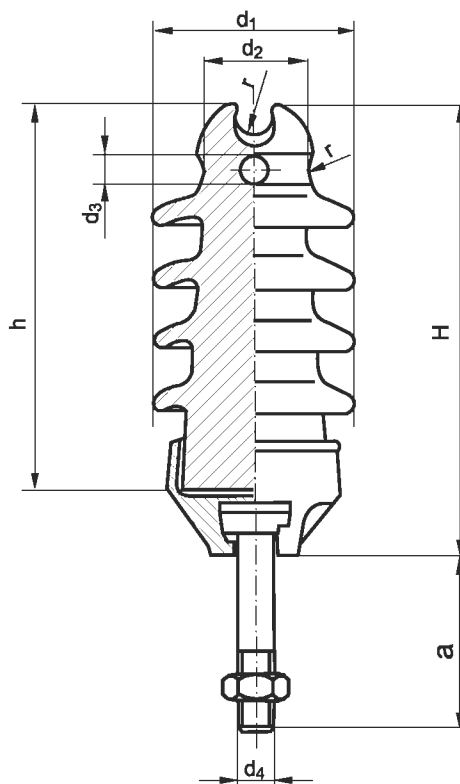
3 Elektroenergetyczne Izolatory Liniowe Electrical Line Insulators / Elektroenergetische Freileitungsisolatoren

3.24 Izolator liniowy stojący typu VSt 20 MK Line insulator type VSt 20 MK Freileitungsisolator Typ VSt 20 MK

Materiał ceramiczny: C 130
Szkliwo: brązowe
Tolerancja: klasa zwykła
Okucia: żeliwo ciągliwe białe ocynkowane
Spoiwo: cementowe HC

Ceramic material: C 130
Glaze: brown
Tolerance: common class
Fittings: whitehearth malleable cast iron
Portland cement

Keramisches Material: C 130
Glasure: braun
Toleranz: einfache Klasse
Armaturen: weißer verzinkter Temperguß
Portlandzement



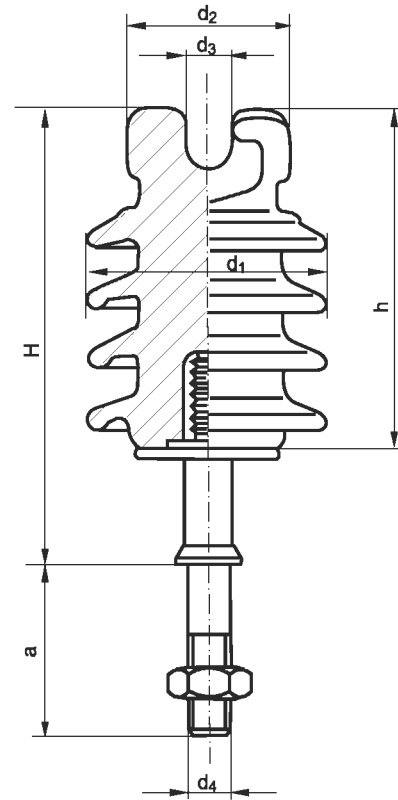
Typ/Type/Typ		VSt 20 MK	
Wymiary/Dimensions/Abmessungen			
r	mm		12,5
a	mm		135
h	mm		294
H	mm		341
d ₄	mm		M27
d ₃	mm		21
d ₂	mm		75
d ₁	mm		150
Wytrzymałość na zginanie			
Failing load	kN	12	
Nennkraft			
Napięcie probiercze udarowe piorunowe			
Lightning impulse test voltage	kV	135	
Blitzstoßprüfspannung			
Napięcie przeskoku 50Hz pod deszczem			
Wet flashover voltage 50Hz	kV	55	
Regenüberschlagspannung 50Hz			
Znamionowa droga upływu			
Nominal creepage distance	mm	400	
Nennkriechweg			
Masa netto			
Net mass	kg	7,5	
Masse netto			
Numer zamówieniowy		3013.2	
Order No.			
Bestell-Nr.			

3.25 Izolator liniowy stojący typu DSt 20 SK
Line insulator type DSt 20 SK
Freileitungsisolator Typ DSt 20 SK

Materiał ceramiczny: C 130
Szkliwo: brązowe
Tolerancja: klasa zwykła
Okucia: żeliwo ciągliwe białe ocynkowane
Gwint ołowiany

Ceramic material: C 130
Glaze: brown
Tolerance: common class
Fittings: whitehearth malleable cast iron
Lead screw

Keramisches Material: C 130
Glasur: braun
Toleranz: einfache Klasse
Armaturen: weißer verzinkter Temperguß
Bleigewinde



Typ/Type/Typ		DSt 20 SK	
Wymiary/Dimensions/Abmessungen			
a	mm	135	
h	mm	220	
H	mm	320	
d ₄	mm	M24	
d ₃	mm	25	
d ₂	mm	110	
d ₁	mm	160	
Napięcie probiercze udarowe piorunowe Lightning impulse test voltage Blitzstoßprüfspannung			
	kV	130	
Napięcie przeskoku 50Hz pod deszczem Wet flashover voltage 50Hz Regenüberschlagspannung 50Hz			
	kV	60	
Znamionowa droga upływu Nominal creepage distance Nennkriechweg			
	mm	405	
Masa netto Net mass Masse netto			
	kg	4,5	
Numer fabryczny Order No. Bestell-Nr.		3019.2	

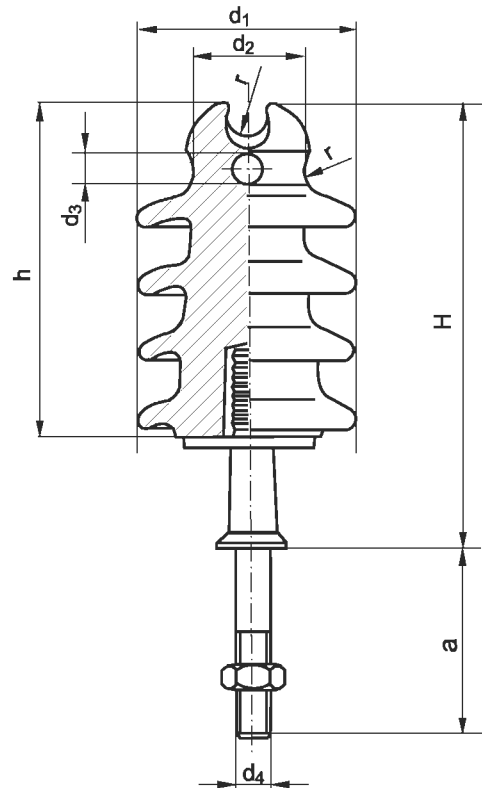
3 Elektroenergetyczne Izolatory Liniowe Electrical Line Insulators / Elektroenergetische Freileitungsisolatoren

3.26 Izolatory liniowe stojące typu DSt MK Line insulator type DSt MK Freileitungsisolator Typ DSt MK

Material ceramiczny: C 130
Szkliwo: brązowe
Tolerancja: klasa zwykła
Okucia: żeliwo ciągliwe białe ocynkowane
Gwint ołowiany

Ceramic material: C 130
Glaze: brown
Tolerance: common class
Fittings: whitehearth malleable cast iron
Lead screw

Keramisches Material: C 130
Glasure: braun
Toleranz: einfache Klasse
Armaturen: weißer verzinkter Temperguß
Bleigewinde



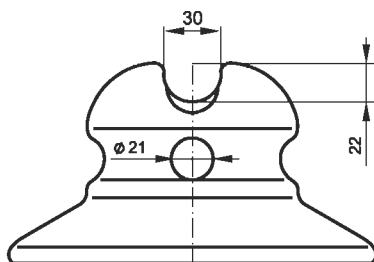
Typ/Type/Typ		DSt 10 MK	DSt 20 MK	DSt 25 MK			
Wymiary/Dimensions/Abmessungen							
r	mm	12,5	12,5	12,5			
a	mm	135	135	135			
h	mm	175	248	270			
H	mm	265	335	360			
d ₄	mm	M24	M24	M24			
d ₃	mm	21	21	21			
d ₂	mm	75	75	75			
d ₁	mm	140	150	160			
Napięcie probiercze udarowe piorunowe Lightning impulse test voltage Blitzstoßprüfspannung		kV	100	140	148		
Napięcie przeskoku 50Hz pod deszczem Wet flashover voltage 50Hz Regenüberschlagspannung 50Hz		kV	40	60	70		
Znamionowa droga upływu Nominal creepage distance Nennkriechweg		mm	235	370	430		
Masa netto Net mass Masse netto		kg	5,0	4,8	5,3		
Numer fabryczny Order No. Bestell-Nr.			3023.1	3018.2	3020		

3.27 Izolator liniowy stojący typu ST
Line insulator type ST
Freileitungsisolator Typ ST

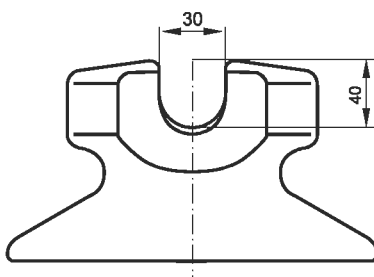
Materiał ceramiczny: C 130
Szkliwo: brązowe
Spoivo: metaliczne TM

Ceramic material: C 130
Glaze: brown
Fittings: galvanized cast iron
Sulfuric lead

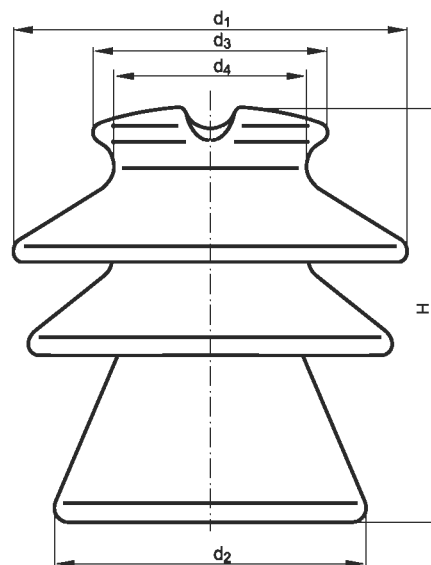
Keramisches Material: C 130
Glasur: braun
Armaturen: Guß verzinkt
Bleikittung



ST 20 MK



ST 20 SK



ST 20

Typ/Type/Typ

Wymiary/Dimensions/Abmessungen

		ST 20	ST 20 MK	ST 20 SK
H	mm	192	225	220
d ₄	mm	82	85	85
d ₃	mm	100	100	112
d ₂	mm	145	145	145
d ₁	mm	175	175	175

Znamionowa wytrzymałość na zginanie
Nominal bending strength
Biegezugkraft

kN	12	12	12
----	----	----	----

Napięcie znamionowe
Rated voltage
Nennspannung

kV	24	24	24
----	----	----	----

Znamionowa droga upływu
Nominal creepage distance
Nennkriechweg

mm	370	380	370
----	-----	-----	-----

Masa netto
Net mass
Masse netto

kg	5	5.2	5.2
----	---	-----	-----

Numer fabryczny
Order No.
Bestell-Nr.

3015.1

3016.1

3022.1