

7 Izolatory Przepustowe Stacyjne Napowietrzno-Wnętrzowe
Bushing Post Insulators Outdoor-Indoor
Stationsdurchführungen Aus/Innen

7 Izolatory Przepustowe Stacyjne Wnętrzowe

Bushing Post Insulators Indoor / Stationsdurchführungen Innen

7.1 Izolatory przepustowe stacyjne wewnętrzne typu SP

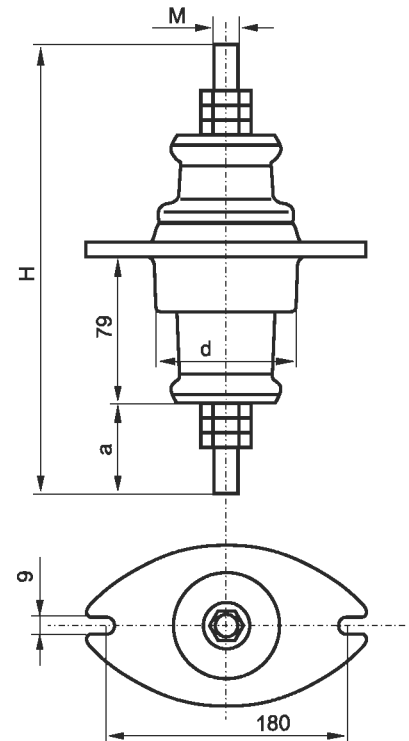
Bushing Post Insulators Indoor - type SP

Stationsdurchführungen Innen Typ SP

Materiał ceramiczny: C 130
 Szklivo: brązowe
 Okucia: stop al.: AK9
 Spoiwo siarkowe TS

Ceramic material: C 130
 Glaze: brown
 Fittings: AL alloy
 Sulfuric binder

Keramisches Material: C 130
 Glasur: braun
 Armaturen: Aluminiumlegierung
 Schwefelzement



Typ/Type/Typ		SP 4/1/250	SP 4/1/400	SP 4/1/630
Wymiary/Dimensions/Abmessungen				
H	mm	235	245	255
d	mm	85	85	85
a	mm	45	50	55
M	mm	12	16	20
Znamionowa wytrzymałość na zginanie Nominal bending strength Biegezugkraft	kN	4	4	4
Napięcie znamionowe Rated voltage Nennspannung	kV	1	1	1
Napięcie probiercze udarowe piorunowe Lightning impulse test voltage Blitzstoßprüfspannung	kV	10	10	10
Prąd znamionowany Nominal current Nennstrom	A	250	400	630
Masa netto Net mass Masse netto	kg	1,5	1,7	2
Numer fabryczny Order No. Bestell-Nr.		12232.1	12232.2	12232.3

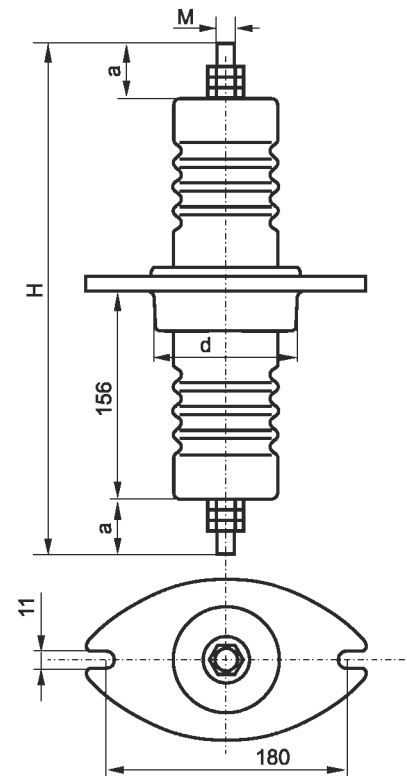
7 Izolatory Przepustowe Stacyjne Wnętrzowe Bushing Post Insulators Indoor / Stationsdurchführungen Innen

7.2 Izolatory przepustowe stacyjne wewnętrzne typu SP Bushing Post Insulators Indoor - type SP Stationsdurchführungen Innen Typ SP

Materiał ceramiczny: C 130
Szkliwo: brązowe
Okucia: stop al.: AK9
Sporo siarkowe TS

Ceramic material: C 130
Glaze: brown
Fittings: AL alloy
Sulfuric binder

Keramisches Material: C 130
Glasur: braun
Armaturen: Aluminiumlegierung
Schwefelzement



Typ/Type/Typ		SP 4/10/250	SP 8/10/400	SP 8/10/630
Wymiary/Dimensions/Abmessungen				
H	mm	375	385	395
d	mm	115	115	115
a	mm	37	42	47
M	mm	12	16	20
Znamionowa wytrzymałość na zginanie Nominal bending strength Biegezugkraft	kN	4	8	8
Napięcie znamionowe Rated voltage Nennspannung	kV	10	10	10
Napięcie probiercze udarowe piorunowe Lightning impulse test voltage Blitzstoßprüfspannung	kV	75	75	75
Prąd znamionowy Nominal current Nennstrom	A	250	400	630
Masa netto Net mass Masse netto	kg	4,3	5,1	5,6
Numer fabryczny Order No. Bestell-Nr.		12233.1	12233.2	12233.3

7 Izolatory Przepustowe Stacyjne Wnętrzowe

Bushing Post Insulators Indoor / Stationsdurchführungen Innen

7.3 Izolatory przepustowe stacyjne wewnętrzne typu SP

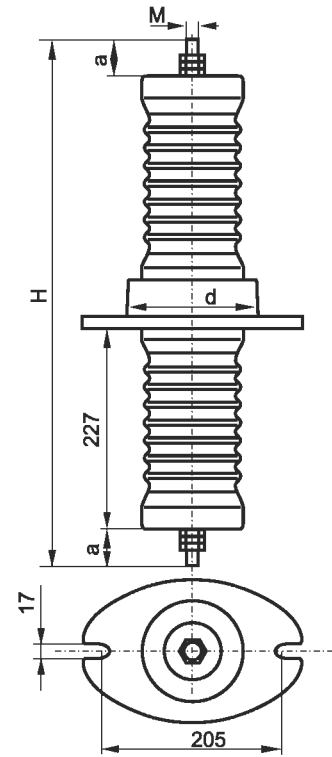
Bushing Post Insulators Indoor - type SP

Stationsdurchführungen Innen Typ SP

Materiał ceramiczny: C 130
 Szklivo: brązowe
 Okucia: stop al.: AK9
 Spoiwo siarkowe TS

Ceramic material: C 130
 Glaze: brown
 Fittings: AL alloy
 Sulfuric binder

Keramisches Material: C 130
 Glasur: braun
 Armaturen: Aluminiumlegierung
 Schwefelzement



Typ/Type/Typ		SP 4/20/250	SP 8/20/400	SP 8/20/630
Wymiary/Dimensions/Abmessungen				
H	mm	585	595	605
d	mm	155	155	155
a	mm	37	42	47
M	mm	12	16	20
Znamionowa wytrzymałość na zginanie Nominal bending strength Biegezugkraft	kN	4	8	8
Napięcie znamionowe Rated voltage Nennspannung	kV	20	20	20
Napięcie probiercze udarowe piorunowe Lightning impulse test voltage Blitzstoßprüfspannung	kV	125	125	125
Prąd znamionowany Nominal current Nennstrom	A	250	400	630
Masa netto Net mass Masse netto	kg	10	11	12
Numer fabryczny Order No. Bestell-Nr.		1223A.1	1223A.2	1223A.3

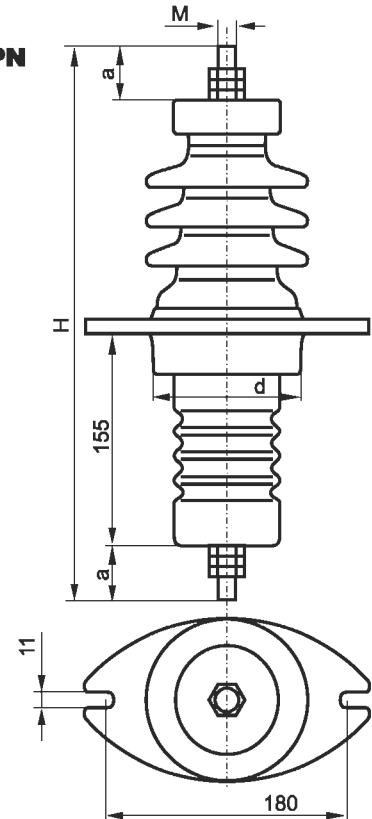
7 Izolatory Przepustowe Stacyjne Napowietrzno-Wnętrzowe Bushing Post Insulators Outdoor-Indoor / Stationsdurchführungen Aus/Innen

7.4 Izolatory przepustowe stacyjne napowietrzno-wnętrzowe typu SPN Bushing Post Insulators Outdoor-Indoor - type SPN Stationsdurchführungen Aus/Innen Typ SPN

Materiał ceramiczny: C 130
Szkliwo: brązowe
Okucia: stop al.: AK9
Spoiwo siarkowe TS

Ceramic material: C 130
Glaze: brown
Fittings: AL alloy
Sulfuric binder

Keramisches Material: C 130
Glasur: braun
Armaturen: Aluminiumlegierung
Schwefelzement



Typ/Type/Typ		SPN 4/10/250	SPN 8/10/400	SPN 8/10/630
Wymiary/Dimensions/Abmessungen				
H	mm	400	410	420
d	mm	115	108	108
a	mm	37	42	47
M	mm	12	16	20
<hr/>				
Znamionowa droga upływu Nominal creepage distance Nennkriechweg	mm	210	210	210
Znamionowa wytrzymałość na zginanie Nominal bending strength Biegezugkraft	kN	4	8	8
Napięcie znamionowe Rated voltage Nennspannung	kV	10	10	10
Napięcie probiercze udarowe piorunowe Lightning impulse test voltage Blitzstoßprüfspannung	kV	75	75	75
Prąd znamionowany Nominal current Nennstrom	A	250	400	630
Masa netto Net mass Masse netto	kg	4,5	6,0	6,5
Numer fabryczny Order No. Bestell-Nr.		12235.1	12235.2	12235.3

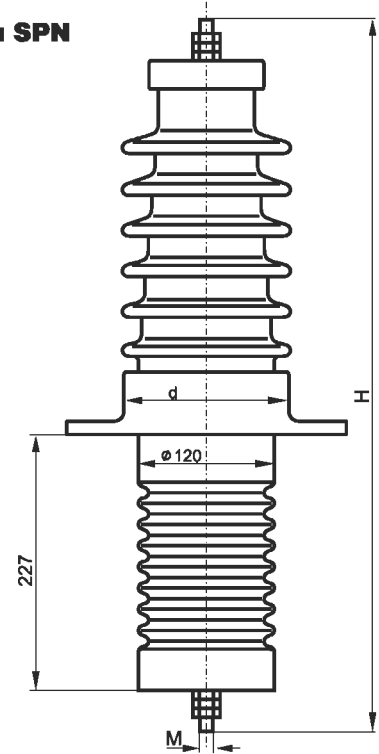
7 Izolatory Przepustowe Stacyjne Napowietrzno-Wnętrzowe Bushing Post Insulators Outdoor-Indoor / Stationsdurchführungen Aus/Innen

7.5 Izolatory przepustowe stacyjne napowietrzno-wnętrzowe typu SPN Bushing Post Insulators Outdoor-Indoor - type SPN Stationsdurchführungen Aus/Innen Typ SPN

Materiał ceramiczny: C 130
Szkliwo: brązowe
Okucia: stop al.: AK9
Sporo siarkowe TS

Ceramic material: C 130
Glaze: brown
Fittings: AL alloy
Sulfuric binder

Keramisches Material: C 130
Glasur: braun
Armaturen: Aluminiumlegierung
Schwefelzement



Typ/Type/Typ		SPN 4/20/250	SPN 8/20/400	SPN 8/20/630
Wymiary/Dimensions/Abmessungen				
H	mm	630	640	650
d	mm	148	148	148
au	mm	420	420	420
M	mm	12	16	20
<hr/>				
Znamionowa wytrzymałość na zginanie Nominal bending strength Biegezugkraft	kN	4	8	8
Napięcie znamionowe Rated voltage Nennspannung	kV	20	20	20
Napięcie probiercze udarowe piorunowe Lightning impulse test voltage Blitzstoßprüfspannung	kV	125	125	125
Prąd znamionowy Nominal current Nennstrom	A	250	400	630
Masa netto Net mass Masse netto	kg	15,0	15,2	16,0
Numer fabryczny Order No. Bestell-Nr.		12193.1	12193.2	12193.3