

■ Przepusty stacyjne napowietrzno-wnętrzowe typu SPN

Outdoor-indoor bushings type SPN

Część izolacyjna: porcelana elektrotechniczna C110 lub C130 wg PN-EN 60672-3.

Insulator body: hard porcelain C110 or C130 acc. to EN 60672-3 / IEC 60672-3.

Szklivo: brązowe.

Glaze: brown.

Kołnierz: stop aluminium dla napięć 1 ÷ 24 kV,

żeliwo sferoidalne, cynkowane zanurzeniowo dla napięcia 36 kV.

Flange: aluminium alloy for voltages 1 ÷ 24 kV,

spheroidal cast iron, hot-dip galvanized for voltage 36 kV.

Kołpak: stop aluminium.

Cap: aluminium alloy.

Sworzeń: miedź.

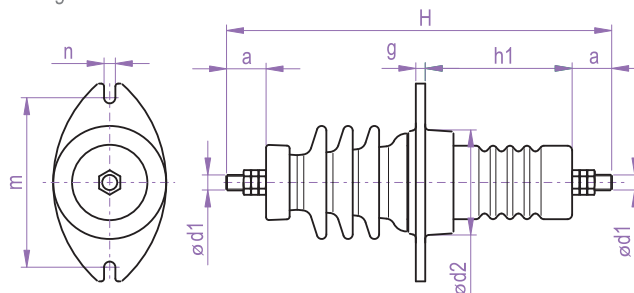
Bolt: copper.

Nakrętki: mosiądz.

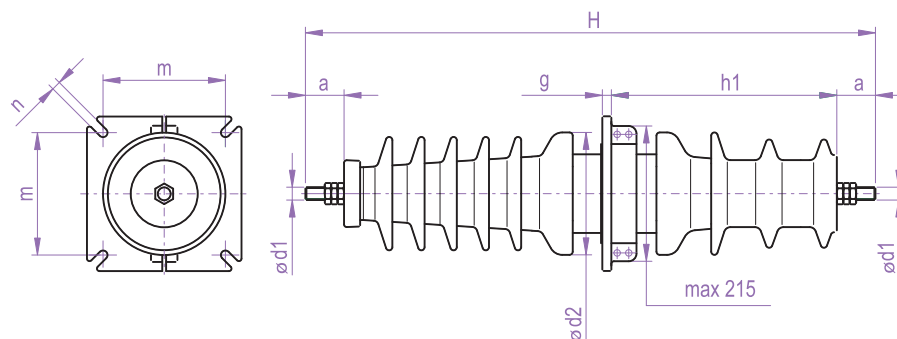
Nuts: brass.

Spoiwo: siarkowe.

Cementing: sulphur cement.



Rys. Fig. A



Rys. Fig. B

Typ Type	Rysunek Figure	Znamionowe napięcie izolatora Nominal voltage of an insulator	Prąd znamionowy Rated current	Znamionowe napięcie wytrzymywane udarowe piorunowe Nominal lightning impulse withstand voltage	Znamionowe napięcie wytrzymywane przemienne o częstotliwości sieciowej, w deszczu Nominal wet power-frequency withstand voltage	Znamionowa wytrzymałość na zginanie Nominal bending strength	Znamionowa droga upływu Nominal creepage distance	Wymiary Dimensions								Masa Weight	Numer fabryczny Factory number	
								H	h1	d1	d2 max	a	g	m	n			
SPN4/12/250		kV	A	kV	kV	kN	mm	mm	mm	mm	mm	mm	mm	mm	mm	mm	kg	
SPN8/12/400	A	12	400	75	35	8	210	410	155	M16	115	42	10	180	11	5,0	3023	
SPN8/12/630			630			8		420		M20		47				5,5		
SPN4/24/250			250			4		630		M12		37				15,0		
SPN8/24/400	A	24	400	125	55	8	450	640	227	M16	120	42	12	205	17	15,5	3024	
SPN8/24/630			630			8		650		M20		47				16,0		
SPN8/24/1250			1250			8		720		M33		80				18,5		
SPN4/36/250			250			4		870		M12		45				26,5		
SPN8/36/400	B	36	400	195	85	8	655	880	375	M16	190	50	14	190	14	28,0	3017	
SPN8/36/630			630			8		890		M20		55				29,0		
SPN8/36/1250			1250			8		940		M33		80				37,5		

Na życzenie odbiorcy sworzeń i nakrętki niklowane.
Cap and nuts nickel plated on request.