

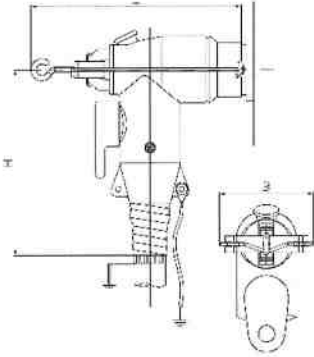


## CWS 250A 24kV M, CGS 250A 24kV M

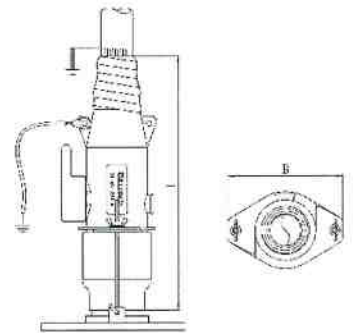
### Głowice konektorowe kątowe i proste

do kabli jednożyłowych o izolacji z tworzyw sztucznych, interfejs typu A

#### CWS



#### CGS



#### Zastosowanie

Głowice konektorowe proste i kątowe Cellplux z pojemnościowym dzielnikiem napięcia przeznaczone są do podłączenia kabli jednożyłowych o izolacji wytłaczanej do transformatorów i rozdzielnic wyposażonych w izolatory przepustowe z interfejsem typu A według normy EN 50180, EN 50181 oraz DIN 47636.

Nadają się do wszystkich kabli jednożyłowych o izolacji wytłaczanej (PE, VPE, EPR) z różnymi rodzajami ekranu na izolacji (grafityzowany, wytłaczany lub zdzieralny) oraz żyły powrotnej (z drutów lub taśm), na maksymalne napięcie sieciowe do 24 kV.

Pojemnościowy dzielnik napięcia zintegrowany z korpusem głowicy pozwala np. na bezpieczne ustalenie kolejności faz.

#### Budowa

- Silikonowy element sterujący
- Końcówka kablowa śrubowa
- Bolec kontaktowy PIN
- Wewnętrzna warstwa przewodząca z EPDM
- Warstwa izolacji
- Zewnętrzna warstwa przewodząca z EPDM
- Strzeżniaczko mocujące
- Pojemnościowy dzielnik napięcia

#### Certyfikaty

- CENELEC HD 629.1

#### Właściwości

- Szybki, łatwy i bezpieczny montaż z użyciem standardowych narzędzi.
- Dotykowo bezpieczne ze względu na zewnętrzną warstwę przewodzącą z EPDM.
- Szeroki zakres przekrojów dzięki załączonej śrubowej końcówce kablowej.
- Odpowiedni do kabli z żyłą Al i Cu
- Do zastosowań wewnątrzowych i napowietrznych

#### Specyfikacja

- Zestaw trzech głowic konektorowych przetestowanych elektrycznie.
- Zestaw zawiera końcówki śrubowe.
- Do kabli z żyłą powrotną z taśm zestaw uziemiający EGA należy zamawiać oddzielnie.

Typ	L [mm]	B [mm]	H [mm]	Min. średnica na izolacji kabla po usunięciu zewnętrznej warstwy półprzewodzącej [mm]	Przekrój nominalny [mm <sup>2</sup> ]			Nr kat.	
					12 kV	17,5 kV	24 kV		
<b>U<sub>0</sub>/U (U<sub>m</sub>) 6/10 (12) kV - 12,7/22 (24) kV</b>									
CWS 250A 24kV	16-95 M/EGA	200	80	178	14,7	50-95	25-95	16-95	295167
	70-150 M/EGA	200	80	178	19,9	120-150	95-150	70-150	293792
CGS 250A 24kV	25-95 M/EGA	248	110	-	14,7	50-95	25-95	25-95	295283
	70-150 M/EGA	248	110	-	19,9	120-150	95-150	70-150	293797