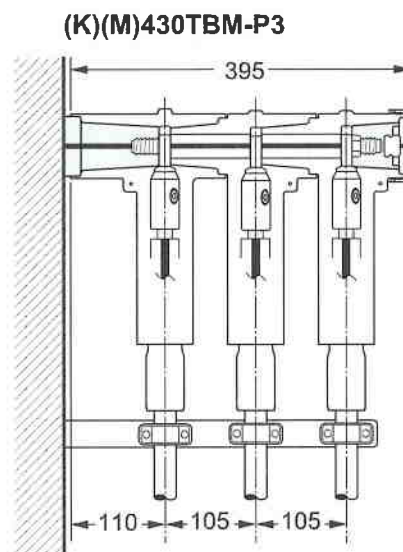
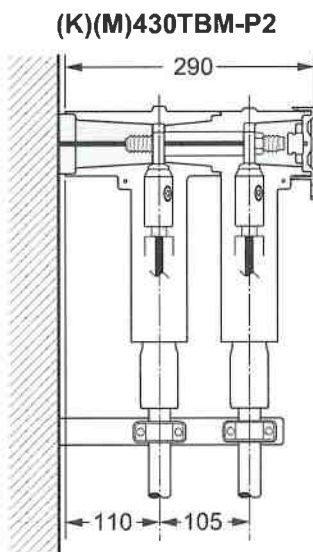
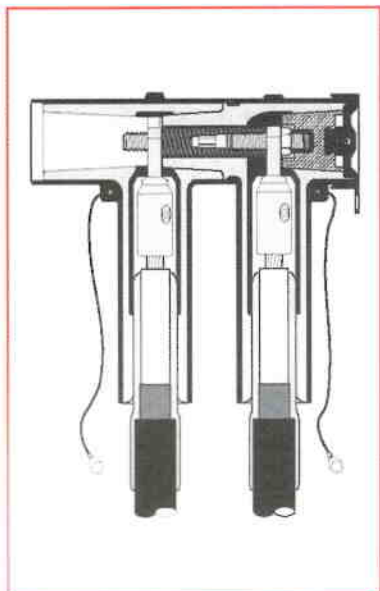




**GŁOWICE KONEKTOROWE TYPU T w układzie podwójnym / potrójnym
(K)(M)430TBM-P2 / P3
630 A / 1250 A* – do 36 kV**



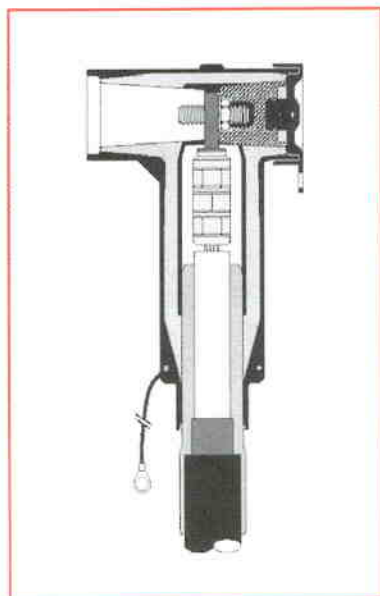
Wymiary w mm

* 1250 A - przy montażu na przepuście o odpowiednich parametrach prądowych

Dobór:

Dobór głowic jak (K)(M)430TB dodając do symbolu oznaczenie "M-P2" dla układu podwójnego lub "M-P3" dla układu potrójnego np. 3x K430TBM-P2-18-95.240 Al i Cu w układzie podwójnym lub 3x K430TBM-P3-18-95.240 Al i Cu w układzie potrójnym

**GŁOWICA KONEKTOROWA TYPU T
(K)(M)434TB
do 1250 A – do 36 kV**



Napięcie znamionowe U_0/U (kV)	Przekrój żyły roboczej (mm^2)	Typ głowicy w zależności od materiału żyły roboczej	
		Miedź	Aluminium
12/20	185 do 300	3x K434TB-27-185.300 Al i Cu	
	400 do 500	3x K434TB-32-400.500 Al i Cu	
	630	3x K434TB-37-630 Al i Cu	
18/30	185 do 300	3x M434TB-32-185.300 Al i Cu	
	400 do 500	3x M434TB-37-400.500 Al i Cu	
	630	3x M434TB-43-630 Al i Cu	

Można stosować z odpowiednimi końcówkami prasowanymi.
Zwróć się do naszego reprezentanta o podanie właściwego rozwiązania.

Przykład:

Dla kabla o izolacji do 12/20 kV z miedzianą wielodrutową żyłą roboczą o przekroju 500 mm^2 , którego średnica izolacji żyły roboczej wynosi 38,7 mm, należy dobrać głowicę konektorową typu T o oznaczeniu 3x K434TB-32-400-500 Cu