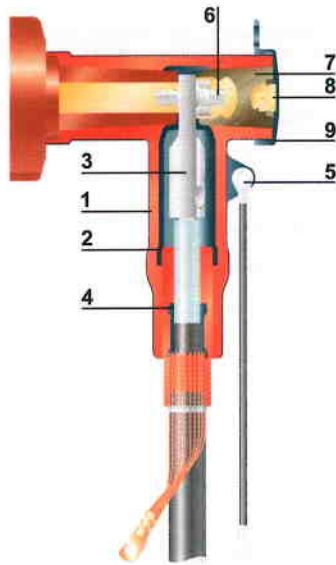


RSTI

Ekranowane głowice kątowe do rozdzielnic gazowych, wyposażonych w przepusty typu C₁ (630 A) i C₂ (1250 A) wg EN 50181.
Napięcia: 10, 15, 20 i 30 kV



Ekranowane głowice kątowe Raychem służą do przyłączenia 1-żyłowych kabli o izolacji z tworzyw sztucznych do izolatorów przepustowych typu C (wg EN 50181) w rozdzielnicach gazowych. Głowice produkowane są na napięcia U_m do 42 kV. Połączenie może być wykonane jako kątowe - również dla 2 lub 3 kabli równoległych w torze. Taka konfiguracja wymaga odpowiedniego mocowania kabli w celce. Konfiguracja podwójna lub potrójna może być stosowana do przepustów o obciążalności do 1250 A. Obciążenie każdego z RSTI-x8xx nie może przekroczyć 800 A. W przypadku połączeń równoległych RSTI-x8xx i RSTI-CC-x8xx jak również w przypadku pojedynczego kabla zakończonego głowicą RSTI-x9xx, dopuszczalne obciążenie wynosi 1250 A.

Głowice wykonane są z modyfikowanego kauczuku silikonowego. Korpusy są osłonięte warstwą spojonej mieszanki przewodzącej, połączonej z uziemieniem. Głowice mogą być stosowane jako wewnętrzne i zewnętrzne. Próba napięciowa powłok kabli może być wykonywana bez demontażu głowic.

Konstrukcja, materiały i zastosowanie śrubowej końcówki kablowej Raychem prowadzi do uniwersalności zastosowań jednego zestawu do wielu typów wymiarów kabli.

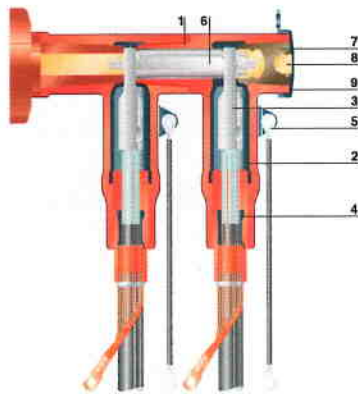
Gabaryty głowic zostały wybrane również pod kątem najmniejszej przestrzeni zajmowanej w celce rozdzielnic. Połączenie podwójne jest możliwe w standardowym rozwiązaniu większości spotykanych celek.

Głowica RSTI jest wyposażona w pojemnościowy dzielnik napięcia z wyprowadzeniem do wskaźnika. Zewnętrzna elektroda jest zabezpieczana osłoną przewodzącą.

Ekranowane konektorowe ograniczniki przepięć RSTI-SA

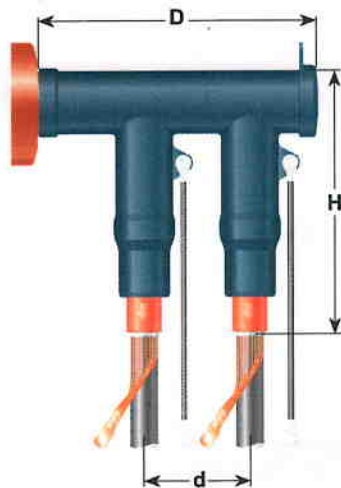
Ekranowane ograniczniki przepięć oferowane są w wersji do bezpośredniego montażu na przepuście typu C, wg EN50181 lub jako równoległe połączenie sprzęgające do głowic podstawowych RSTI na napięcia U_m do 36 kV. Informacje szczegółowe na temat ograniczników przepięć dostępne na życzenie.

System ekranowanych głowic kątowych wraz z ogranicznikami przepięć przewyższają wymagania normy CENELEC HD 629.1.S2 jak również BS, VDE oraz innych międzynarodowych standardów.



Przekrój głowicy RSTI-58:

- 1 Ekranowany korpus
- 2 Wewnętrzna warstwa przewodząca
- 3 Końcówka śrubowa
- 4 Stożek sterujący
- 5 Zacisk i przewód uziemiający
- 6 Gwintowany trzpień
- 7 Korek zamykający z dzielnikiem napięć
- 8 Elektroda dzielnika
- 9 Osłona przewodząca



Montaż

Po zarobieniu kabla, stożek sterujący nasuwa się na izolację. Po zamontowaniu końcówki śrubowej na żyłę, instaluje się korpus głowicy. Nasunięcie głowicy na izolator przepustowy, mocowanie trzpieniem ucha końcówki kablowej na gnieździe izolatora oraz zamknięcie korkiem lub izolatorem powielającym kończą zasadniczą fazę montażu. Do nasuwania elementów stosowany jest smar montażowy.

Montaż podwójny

Do montażu podwójnego wystarczy zamówić tylko głowicę konektorową typu T oraz głowicę sprzęgającą.

Wymiary montażowe D/d/H wynoszą:

- 285/101/299 dla głowic RSTI-58
- 295/101/339 dla głowic RSTI-68
- 315/120/411 dla głowic RSTI-x9

Podłączenie podwójne RSTI-58

RSTI - Ekranowana głowica kątowa

Napięcie znam. U_0/U (kV)	Przekrój żył (mm ²)	Głowica konektorowa T	Głowica sprzęgająca	Średnica na izolacji żył kabla (mm)
6/10	35 - 95	RSTI-5851	RSTI-CC-5851	12,7 - 25,0
	95 - 240	RSTI-5853	RSTI-CC-5853	17,0 - 32,6
	185 - 300	RSTI-5855	RSTI-CC-5855	21,3 - 34,6
	400	RSTI-3951	RSTI-CC-3951	28,9 - 36,4
	500	RSTI-3952	RSTI-CC-3952	28,9 - 36,4
	630	RSTI-3953	RSTI-CC-3953	34,0 - 45,4
8,7/15 (12/20	35 - 70	RSTI-5851	RSTI-CC-5851	12,7 - 25,0
	95 - 240	RSTI-5854	RSTI-CC-5854	21,3 - 34,6
	185 - 300	RSTI-5855	RSTI-CC-5855	21,3 - 34,6
	400	RSTI-5951	RSTI-CC-5951	34,0 - 45,4
	500	RSTI-5952	RSTI-CC-5952	34,0 - 45,4
	630	RSTI-5953	RSTI-CC-5953	39,1 - 59,0
18/30	800	RSTI-5954	RSTI-CC-5954	39,1 - 59,0
	35 - 95	RSTI-6851	RSTI-CC-6851	22,4 - 35,5
	95 - 150	RSTI-6852	RSTI-CC-6852	22,4 - 35,5
	120 - 240	RSTI-6853	RSTI-CC-6853	28,9 - 42,0
	180 - 300	RSTI-6855	RSTI-CC-6855	28,9 - 42,0
	400	RSTI-6951	RSTI-CC-6951	34,0 - 45,4
500 - 630	RSTI-6952	RSTI-CC-6952	39,1 - 59,0	
800	RSTI-6953	RSTI-CC-6953	39,1 - 59,0	

Zestaw głowicy zawiera:

ekranowane korpusy, stożki sterujące, końcówki śrubowe (do żył Al i Cu), trzpienie gwintowane, elementy mocujące, korki zamykające, smary silikonowe i instrukcję montażu. Zestaw służy do wykonania trzech głowic jednobiegunowych.

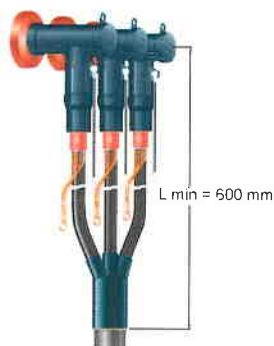
Systemy przyłączeń rozdzielnic gazowych

Zestawy uziemiające do kabli z żyłą powrotną z taśm aluminiowych lub miedzianych

Przekrój żyły roboczej (mm ²) kabli na napięcie znamionowe U_0/U			Typ
6/10 kV	8,7/15 kV	12/20 kV	
35 - 120	35 - 120	35 - 120	SMOE-62871
95 - 400	70 - 300	50 - 240	SMOE-62872

UWAGA Zestawy uziemiające należy zamawiać oddzielnie. Zestaw SMOE zawiera 3 spięziny, 3 przewody uziemiające i plecionkę miedzianą.

Dodatkowy zestaw do nieopancerzonych kabli trójżyłowych o ekranowanej izolacji z tworzyw sztucznych



Średnica na izolacji (kV)	Średnica kabla (mm)	Maks. długość* (mm)	Typ
13,7 - 25,0	46,0 - 67,0	600	RSTI-TRF01
17,6 - 35,6	50,0 - 90,0	600	RSTI-TRF02
25,6 - 43,0	85,0 - 140,0	600	RSTI-TRF03

* Zestawy do wykonania głowic o dłuższych żyłach dostępne na życzenie.

UWAGA Zestawy należy zamawiać oddzielnie.