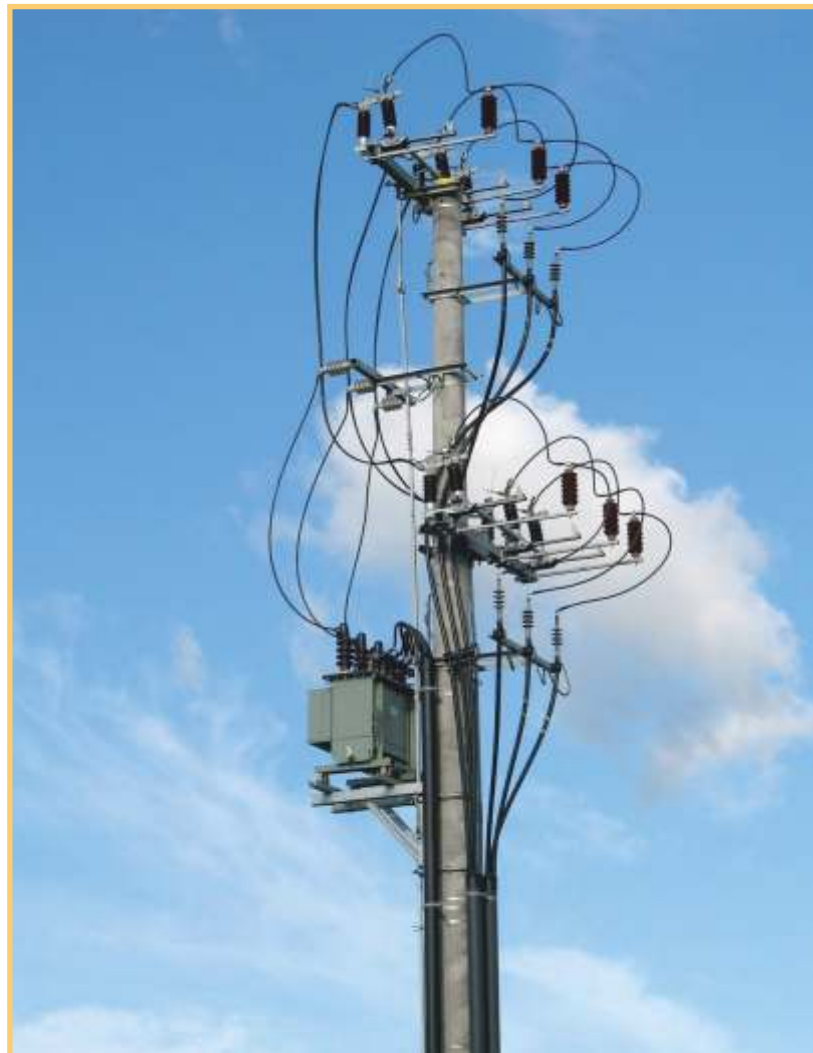


15(20)/0,4kV

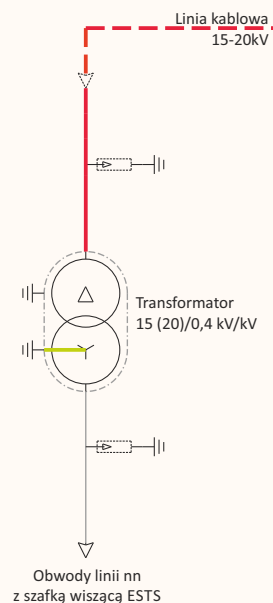
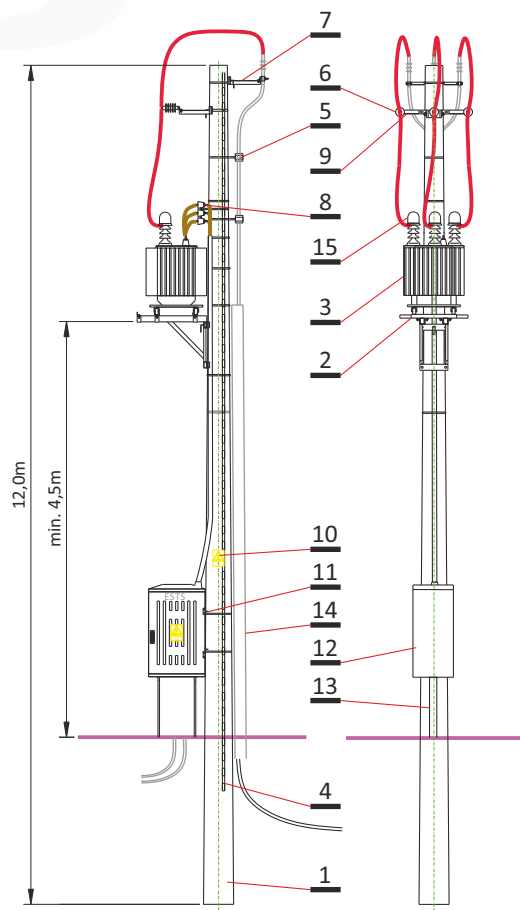
Słupowe stacje transformatorowe Zasilane z linii kablowych



STNku __ -20/ __ /1

Słupowa stacja transformatorowa uproszczona dla linii kablowych

Schemat elektryczny



Adnotacje	Nr karty katalogowej
Ogólny schemat elektryczny	79.A01
Dobór ustojów	79.K01
Wiązania przewodów	79.K09
Osprzęt do transformatorów	79.K49
Dobór głowic kablowych	79.K46

Specyfikacja materiałowa

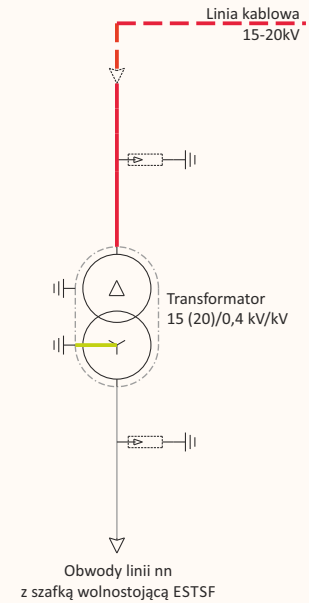
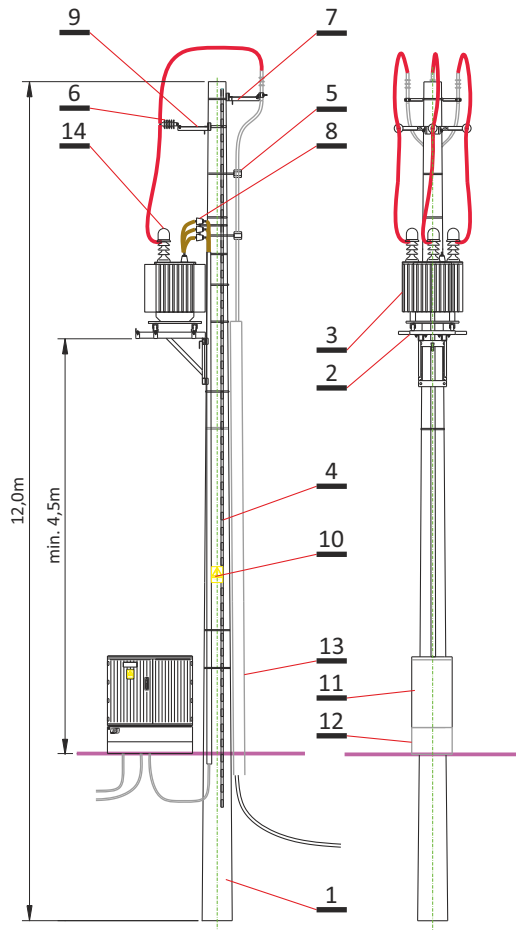
Lp	Nazwa konstrukcji/aparatu	Typ	Uwagi	Ilość
1	Żerdź wirowana	E__/_		1szt
2	Podstawa pod transformator	LKTZ-400	do 400kVA	1szt
		LKTZ-630	do 630kVA	
3	Transformator		1szt
4	Bednarka stalowa-ocynkowana	30x4	Montaż wg. karty 79.K28	12mb
5	Uchwyt kablowy z opaską			2kpl
6	Ogranicznik przepięć SN	Dobór wg. karty 79.K33	3szt
7	Konstrukcja pod głowice kablowe	LKG-O		1kpl
	Taśma stalowa z klamerką	COT		9kpl

Lp	Nazwa konstrukcji/aparatu	Typ	Uwagi	Ilość
8	Ogranicznik przepięć nn	Dobór wg. karty 79.K35	3szt
9	Konstrukcja pod ograniczniki SN	LKO		1kpl
10	Tabliczka ostrzegawcza	Montaż wg. karty 79.K39	1kpl
11	Konstrukcja montażowa szafki ESTS	LKMS		1szt
12	Szafka ESTS	Dobór wg. katalogu 07.100	1kpl
13	Kanał kablowy szafki ESTS	Dobór wg. katalogu 07.100	1szt
14	Rura PCV (UV 0)	110mm		6mb
15	Osłony przeciw ptakom	OIP	Dobór wg. karty 79.K50	3szt

STNku __ -20/ __ /1

Słupowa stacja transformatorowa uproszczona dla linii kablowych

Schemat elektryczny



Adnotacje	Nr karty katalogowej
Ogólny schemat elektryczny	79.A01
Dobór ustojów	79.K01
Wiązania przewodów	79.K09
Osprzęt do transformatorów	79.K49
Dobór głowic kablowych	79.K46

Specyfikacja materiałowa

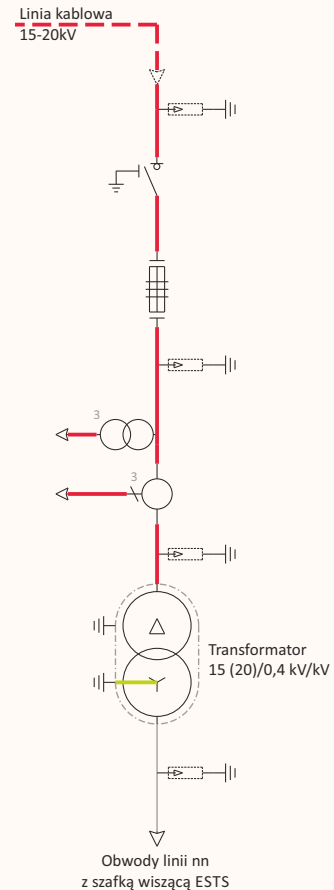
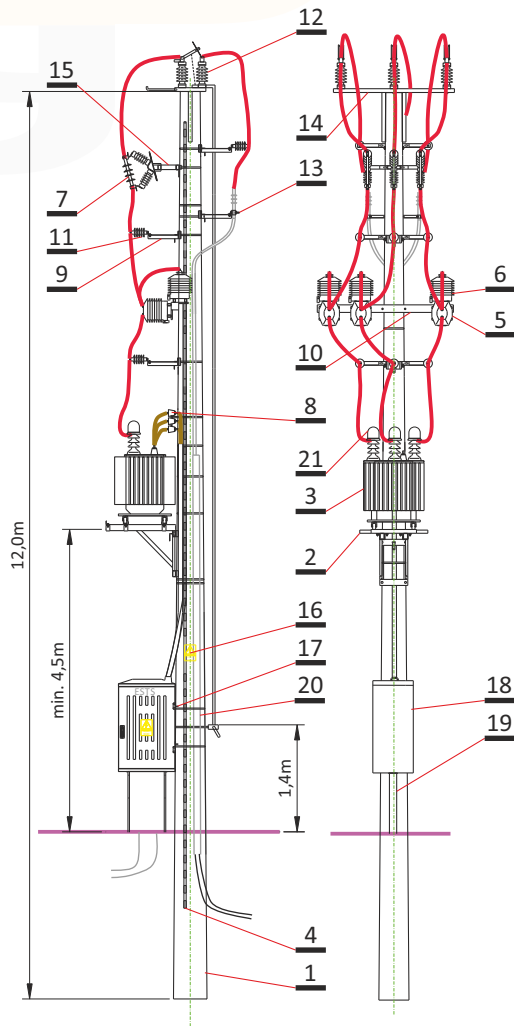
Lp	Nazwa konstrukcji/aparatu	Typ	Uwagi	Ilość
1	Żerdź wirowana	E__/_		1szt
2	Podstawa pod transformator	LKTZ-400	do 400kVA	1szt
		LKTZ-630	do 630kVA	
3	Transformator		1szt
4	Bednarka stalowa-ocynkowana	30x4	Montaż wg. karty 79.K28	12mb
5	Uchwyt kablowy z opaską			2kpl
6	Ogranicznik przepięć SN	Dobór wg. karty 79.K33	3szt
7	Konstrukcja pod głowice kablowe	LKG-O		1kpl
	Taśma stalowa z klamerką	COT		9kpl

Lp	Nazwa konstrukcji/aparatu	Typ	Uwagi	Ilość
8	Ogranicznik przepięć nn		Dobór wg. karty 79.K35	3szt
9	Konstrukcja pod ograniczniki SN	LKO		1kpl
10	Tabliczka ostrzegawcza	Montaż wg. karty 79.K39	1kpl
11	Szafka ESTSF	Dobór wg. katalogu 07.200	1kpl
12	Postument szafki ESTSF	Dobór wg. katalogu 07.200	1szt
13	Rura PCV (UV 0)	110mm		6mb
14	Oslony przeciw ptakom	OIP	Dobór wg. karty 79.K50	3szt

STNko __ -20/ _ /1/PP3

Słupowa stacja transformatorowa abonencka dla linii kablowych

Schemat elektryczny



Adnotacje	Nr karty katalogowej
Ogólny schemat elektryczny	79.A01
Dobór ustojów	79.K01
Wiązania przewodów	79.K09
Osprzęt do transformatorów	79.K49
Dobór głowic kablowych	79.K46

Specyfikacja materiałowa

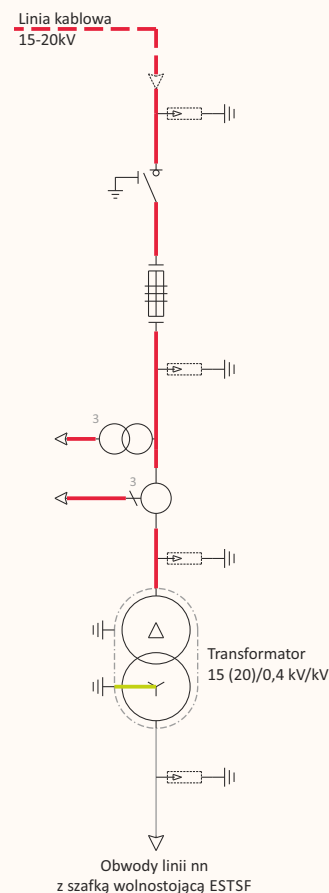
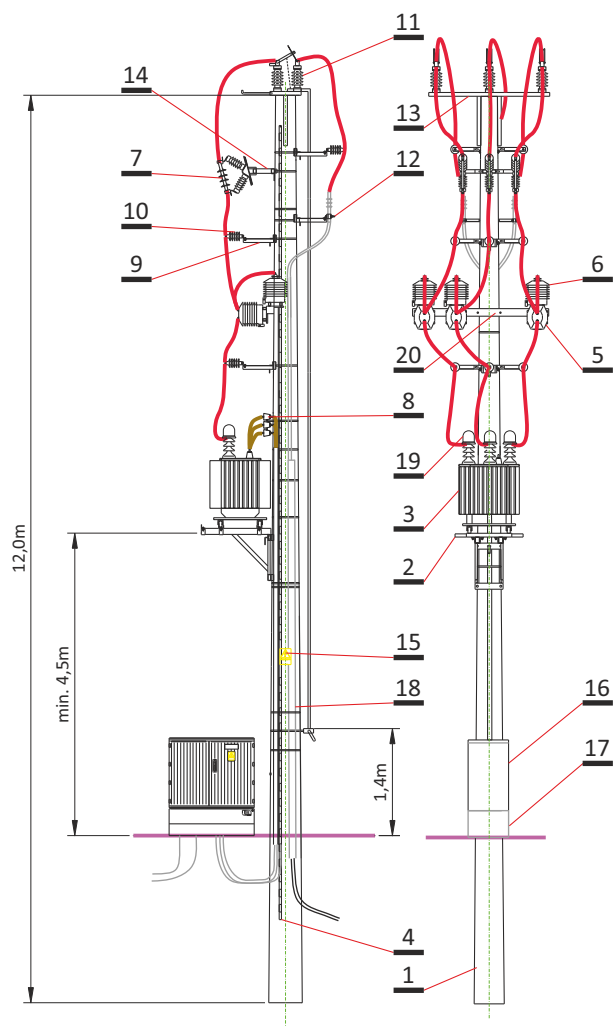
Lp	Nazwa konstrukcji/aparatu	Typ	Uwagi	Ilość
1	Żerdź wirowana	E__/_		1szt
2	Podstawa pod transformator	LKTZ-400	do 400kVA	1szt
		LKTZ-630	do 630kVA	
3	Transformator		1szt
4	Bednarka stalowa-ocynkowana	30x4	Montaż wg. karty 79.K28	12mb
5	Przekładnik prądowy		3szt
6	Przekładnik napięciowy		3szt
7	Podstawa bezpiecznikowa	Dobór wg. karty 79.L09	1kpl
8	Ogranicznik przepięć nn	Dobór wg. karty 79.K35	3szt
9	Konstrukcja pod ograniczniki SN	LKO		3kpl
			
.....	Taśma stalowa z klamerką	COT		9kpl
10	Konstrukcja pod przekładniki	LPPNP		1kpl

Lp	Nazwa konstrukcji/aparatu	Typ	Uwagi	Ilość
11	Ograniczniki przepięć SN	Dobór wg. karty 79.K33	9szt
12	Rozłącznik napowietrzny		1kpl
13	Konstrukcja pod głowice	LKG-O		1kpl
14	Konstrukcja pod rozłącznik	LKR		1kpl
15	Konstrukcja pod podstawy bezp.	LKBZ		1kpl
16	Tabliczka ostrzegawcza	Montaż wg. karty 79.K39	1kpl
17	Konstrukcja montażowa szafki ESTS	LKMS		1kpl
18	Szafka ESTS	Dobór wg. katalogu 07.100	1kpl
19	Kanał kablowy szafki ESTS	Dobór wg. katalogu 07.100	1szt
20	Rura PCV (UV 0)	110mm		6mb
21	Oslony przeciw ptakom	OIP	Dobór wg. karty 79.K50	3szt

STNKo __ -20/ _ /1/PP3

Słupowa stacja transformatorowa abonencka dla linii kablowych

Schemat elektryczny



Adnotacje	Nr karty katalogowej
Ogólny schemat elektryczny	79.A01
Dobór ustojów	79.K01
Wiązania przewodów	79.K09
Osprzęt do transformatorów	79.K49
Dobór głowic kablowych	79.K46

Specyfikacja materiałowa

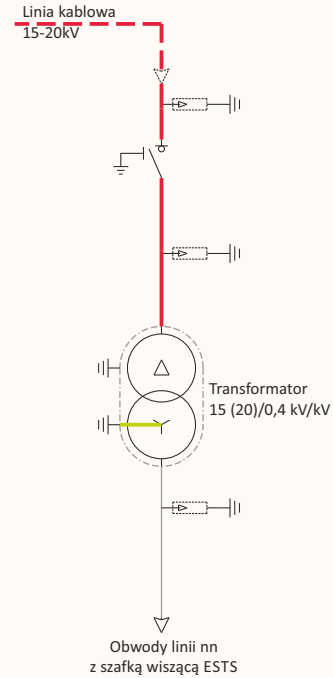
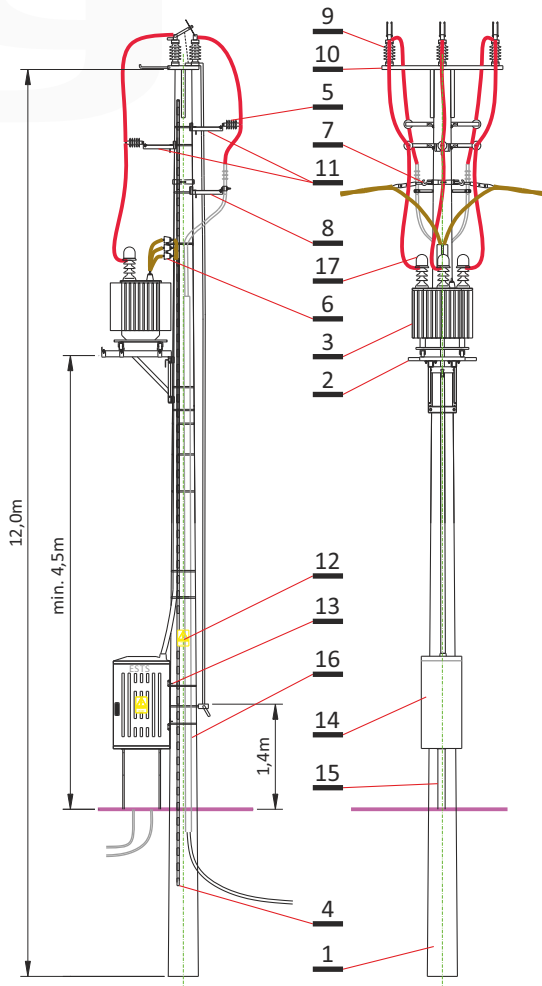
Lp	Nazwa konstrukcji/aparatu	Typ	Uwagi	Ilość
1	Żerdź wirowana	E__/_		1szt
2	Podstawa pod transformator	LKTZ-400 LKTZ-630	do 400kVA do 630kVA	1szt
3	Transformator		1szt
4	Bednarka stalowa-ocynkowana	30x4	Montaż wg. karty 79.K28	12mb
5	Przekładnik prądowy		3szt
6	Przekładnik napięciowy		3szt
7	Podstawa bezpiecznikowa	Dobór wg. karty 79.L09	1kpl
8	Ogranicznik przepięć nn	Dobór wg. karty 79.K35	3szt
9	Konstrukcja pod ograniczniki SN	LKO		3szt
	Taśma stalowa z klamerką	COT		9kpl

Lp	Nazwa konstrukcji/aparatu	Typ	Uwagi	Ilość
10	Ograniczniki przepięć SN	Dobór wg. karty 79.K33	9szt
11	Rozłącznik napowietrzny		1kpl
12	Konstrukcja pod głowice	LKG-O		1kpl
13	Konstrukcja pod rozłącznik	LKR		1kpl
14	Konstrukcja pod podstawy bezp.	LKBZ		1kpl
15	Tabliczka ostrzegawcza	Montaż wg. karty 79.K39	1kpl
16	Szafka kablowa ESTSF	Dobór wg. katalogu 07.200	1kpl
17	Postument szafki ESTSF	Dobór wg. katalogu 07.200	1szt
18	Rura PCV (UV 0)	110mm		6mb
19	Ostony przeciw ptakom	OIP	Dobór wg. karty 79.K50	3szt
20	Konstrukcja pod przekładniki	LPPNP		1kpl

STNKuo __ -20/ _/1

Słupowa stacja transformatorowa uproszczona dla linii kablowych

Schemat elektryczny



Adnotacje	Nr karty katalogowej
Ogólny schemat elektryczny	79.A01
Dobór ustojów	79.K01
Wiązania przewodów	79.K09
Osprzęt do transformatorów	79.K49
Dobór głowic kablowych	79.K46

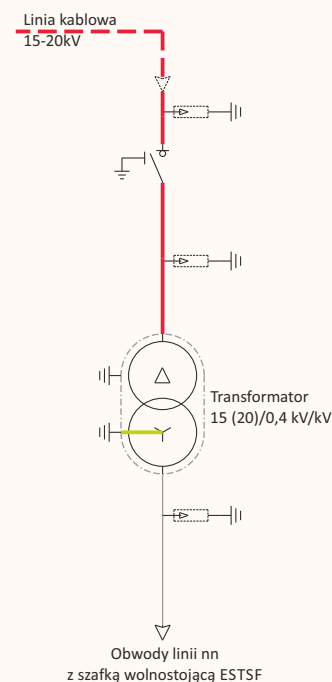
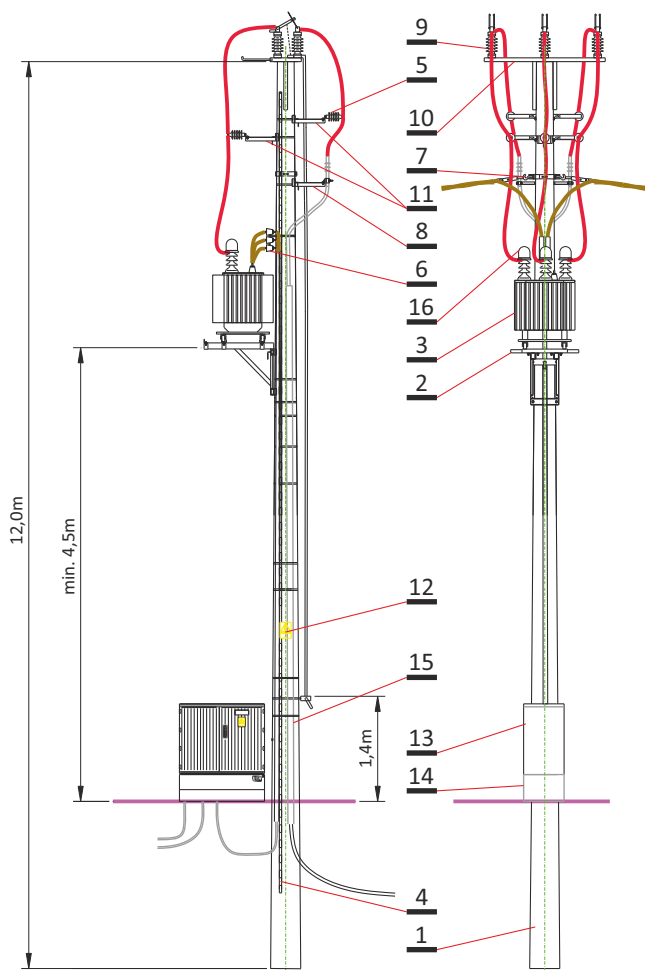
Specyfikacja materiałowa

Lp	Nazwa konstrukcji/aparatu	Typ	Uwagi	Ilość
1	Żerdź wirowana	E__/_		1szt
2	Podstawa pod transformator	LKTZ-400	do 400kVA	1szt
		LKTZ-630	do 630kVA	
3	Transformator		1szt
4	Bednarka stalowa-ocynkowana	30x4	Montaż wg. karty 79.K28	12mb
5	Ogranicznik przepięć SN	Dobór wg. karty 79.K33	6szt
6	Ogranicznik przepięć nn	Dobór wg. karty 79.K35	3szt
7	Hak wieszakowy	SOT 21.1	dla linii 25÷50mm ²	3kpl
		SOT 21.116	dla linii >70mm ²	
	Taśma stalowa z klamerką	COT		9kpl

Lp	Nazwa konstrukcji/aparatu	Typ	Uwagi	Ilość
8	Konstrukcja pod głowice	LKG-O		1kpl
9	Rozłącznik napowietrzny		1kpl
10	Konstrukcja pod rozłącznik	LKR		1kpl
11	Konstrukcja pod ograniczniki SN	LKO		2kpl
12	Tabliczka ostrzegawcza		Montaż wg. karty 79.K39	1kpl
13	Konstrukcja montażowa szafki ESTS	LKMS		1kpl
14	Szafka ESTS	Dobór wg. katalogu 07.100	1kpl
15	Kanał kablowy szafki ESTS	Dobór wg. katalogu 07.100	1szt
16	Rura PCV (UV 0)	110mm		6mb
17	Ośłony przeciw ptakom	OIP	Dobór wg. karty 79.K50	3szt

STNKuo __ -20/ _ /1

Słupowa stacja transformatorowa uproszczona dla linii kablowych **Schemat elektryczny**



Adnotacje	Nr karty katalogowej
Ogólny schemat elektryczny	79.A01
Dobór ustojów	79.K01
Wiązania przewodów	79.K09
Osprzęt do transformatorów	79.K49
Dobór głowic kablowych	79.K46

Specyfikacja materiałowa

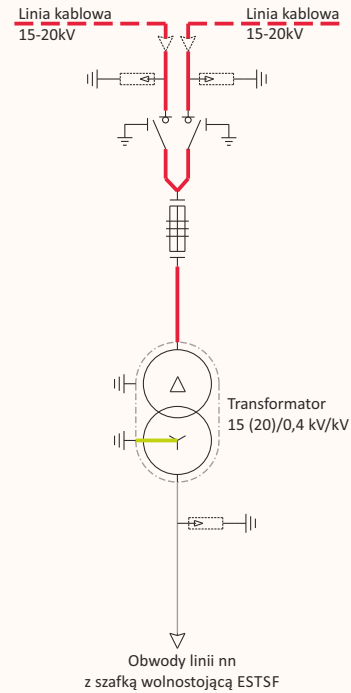
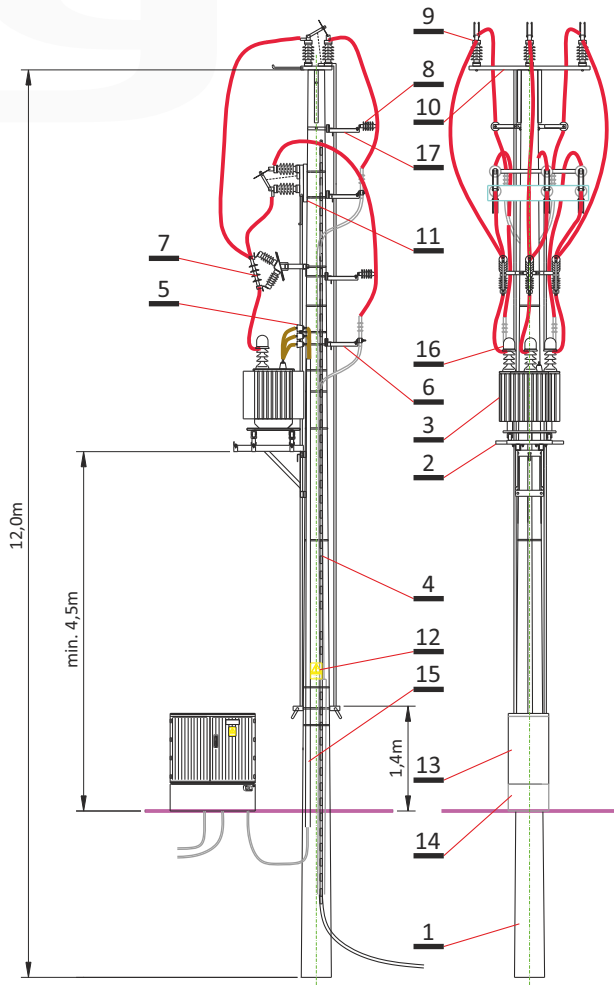
Lp	Nazwa konstrukcji/aparatu	Typ	Uwagi	Ilość
1	Żerdź wirowana	E__/_		1szt
2	Podstawa pod transformator	LKTZ-400	do 400kVA	1szt
		LKTZ-630	do 630kVA	
3	Transformator		1szt
4	Bednarka stalowa-ocynkowana	30x4	Montaż wg. karty 79.K28	12mb
5	Ogranicznik przepięć SN	Dobór wg. karty 79.K33	6szt
6	Ogranicznik przepięć nn	Dobór wg. karty 79.K35	3szt
7	Hak wieszakowy	SOT 21.1	dla linii 25÷50mm ²	3kpl
		SOT 21.116	dla linii >70mm ²	
	Taśma stalowa z klamerką	COT		9kpl

Lp	Nazwa konstrukcji/aparatu	Typ	Uwagi	Ilość
8	Konstrukcja pod głowice	LKG-O		1kpl
9	Rozłącznik napowietrzny		1kpl
10	Konstrukcja pod rozłącznik	LKR		1kpl
11	Konstrukcja pod ograniczniki SN	LKO		2kpl
12	Tabliczka ostrzegawcza		Montaż wg. karty 79.K39	1kpl
13	Szafka ESTSF	Dobór wg. katalogu 07.200	1kpl
14	Postument szafki ESTSF	Dobór wg. katalogu 07.200	1szt
15	Rura PCV (UV 0)	110mm		6mb
16	Oslony przeciw ptakom	OIP	Dobór wg. karty 79.K50	3szt

STNko __ -20/ _ /1

Słupowa stacja transformatorowa dla linii kablowych

Schemat elektryczny



Uwaga:
Dla powyższego rozwiązania konieczne jest zastosowanie dodatkowych blokad dźwigni napędu, w celu uniknięcia sytuacji, w której nastąpi uziemienie jednego z rozłączników przy jednoczesnym załączeniu na drugim rozłączniku.

Adnotacje	Nr karty katalogowej
Ogólny schemat elektryczny	79.A01
Dobór ustojów	79.K01
Wiązania przewodów	79.K09
Osprzęt do transformatorów	79.K49
Dobór głowic kablowych	79.K46

Specyfikacja materiałowa

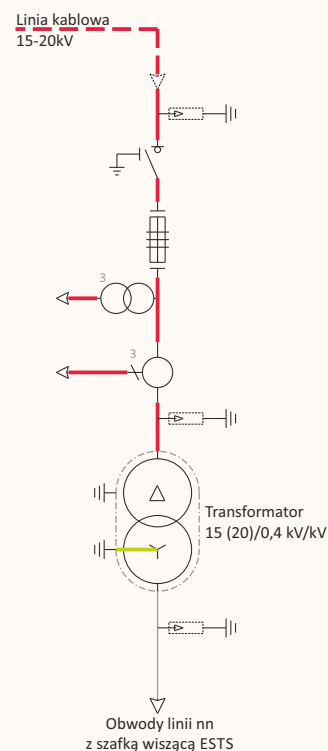
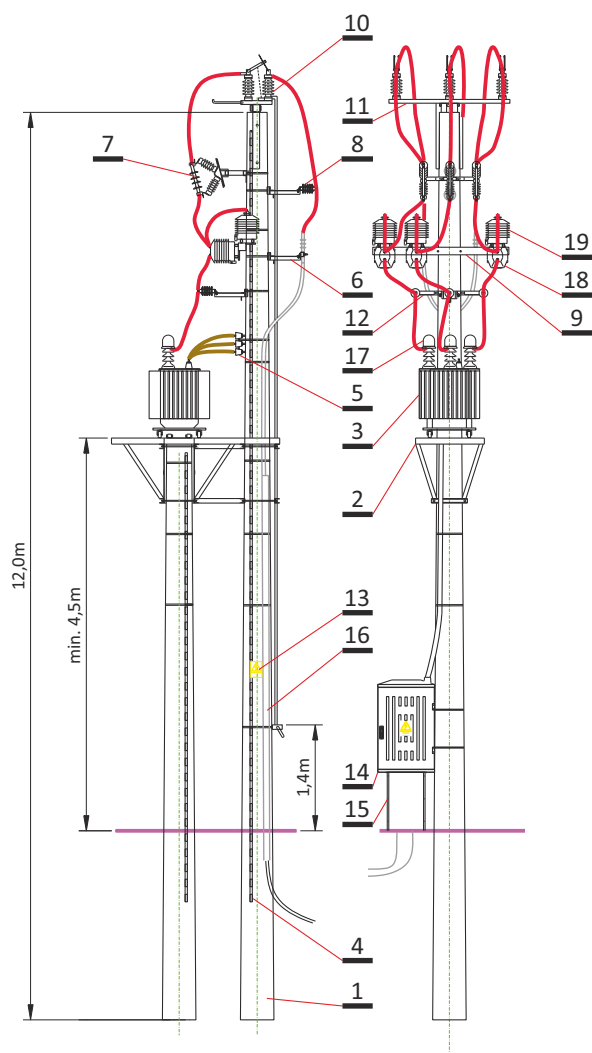
Lp	Nazwa konstrukcji/aparatu	Typ	Uwagi	Ilość
1	Żerdź wirowana	E_ _ / _		1szt
2	Podstawa pod transformator	LKTZ-400	do 400kVA	1szt
		LKTZ-630	do 630kVA	
3	Transformator		1szt
4	Bednarka stalowa-ocynkowana	30x4	Montaż wg. karty 79.K28	12mb
5	Ogranicznik przepięć nn	Dobór wg. karty 79.K35	3szt
6	Konstrukcja pod głowice	LKG-O		2kpl
7	Podstawa bezpiecznikowa	Dobór wg. karty 79.L09	1kpl
8	Ograniczniki przepięć SN	Dobór wg. karty 79.K33	6szt
	Taśma stalowa z klamerką	COT		9kpl

Lp	Nazwa konstrukcji/aparatu	Typ	Uwagi	Ilość
9	Rozłącznik napowietrzny		2kpl
10	Konstrukcja pod rozłącznik	LKR		1kpl
11	Konstrukcja pod rozłącznik	LKR-R		1kpl
12	Tabliczka ostrzegawcza	Montaż wg. karty 79.K39	1kpl
13	Szafka ESTSF	Dobór wg. katalogu 07.200	1kpl
14	Postument szafki ESTSF	Dobór wg. katalogu 07.200	1szt
15	Rura PCV (UV 0)	110mm		6mb
16	Oslony przeciw ptakom	OIP	Dobór wg. karty 79.K50	3szt
17	Konstrukcja pod ograniczniki SN	LKO		2kpl

STNKpbo __-20/__/1/PP3

Słupowa stacja transformatorowa abonencka dla linii kablowych

Schemat elektryczny



Adnotacje	Nr karty katalogowej
Ogólny schemat elektryczny	79.A01
Dobór ustojów	79.K01
Wiązania przewodów	79.K09
Osprzęt do transformatorów	79.K49
Dobór głowic kablowych	79.K46

Specyfikacja materiałowa

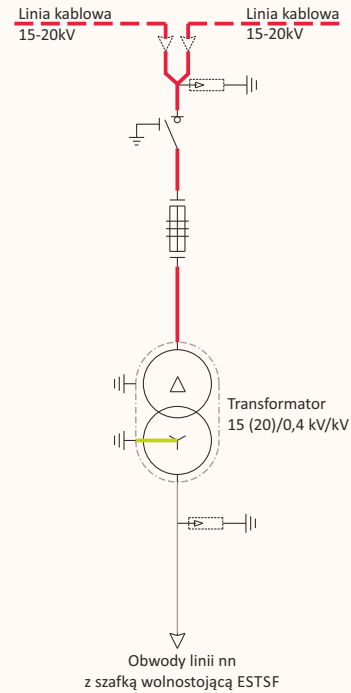
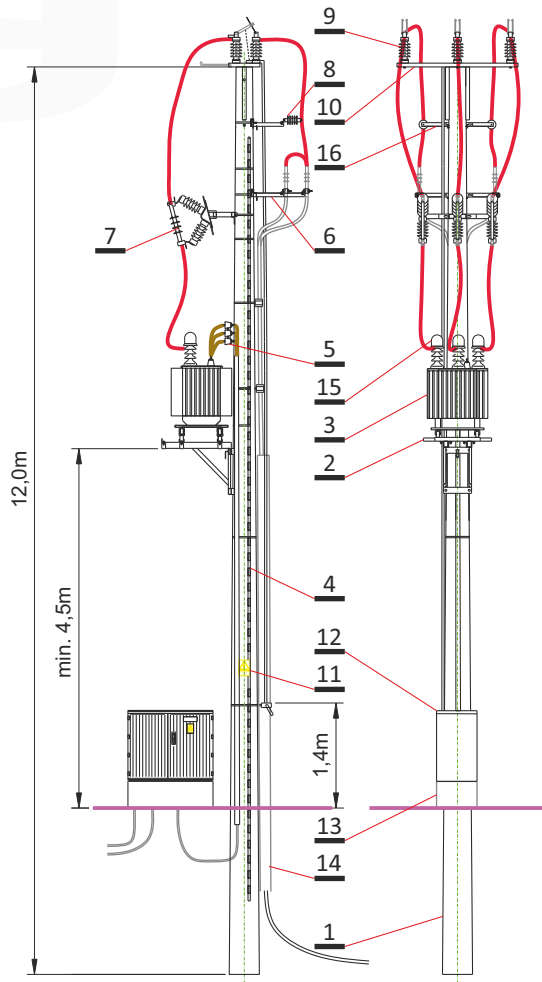
Lp	Nazwa konstrukcji/aparatu	Typ	Uwagi	Ilość
1	Żerdź wirowana	E_/_/_		1szt
2	Podstawa pod transformator	LKTZL-630	do 630kVA	1szt
3	Transformator		1szt
4	Bednarka stalowa-ocynkowana	30x4	Montaż wg. karty 79.K28	15mb
5	Ogranicznik przepięć nn	Dobór wg. karty 79.K35	3szt
6	Konstrukcja pod głowice	LKG-O		1kpl
7	Podstawa bezpiecznikowa	Dobór wg. karty 79.L09	1kpl
8	Ograniczniki przepięć SN	Dobór wg. karty 79.K33	6szt
	Taśma stalowa z klamerką	COT		9kpl
9	Konstrukcja pod przekładniki	LPPNP		1kpl

Lp	Nazwa konstrukcji/aparatu	Typ	Uwagi	Ilość
10	Rozłącznik napowietrzny		1kpl
11	Konstrukcja pod rozłącznik	LKR		1kpl
12	Konstrukcja pod ograniczniki SN	LKO		2kpl
13	Tabliczka ostrzegawcza			1kpl
14	Szafka kablowa ESTS	Dobór wg. katalogu 07.100	1kpl
15	Kanał kablowy szafki ESTS	Dobór wg. katalogu 07.100	1szt
16	Rura PCV (UV 0)	110mm		6mb
17	Ostony przeciw ptakom	OIP	Dobór wg. karty 79.K50	3szt
18	Przekładnik prądowy		3szt
19	Przekładnik napięciowy		3szt

STNko __ -20/ __ /1

Słupowa stacja transformatorowa dla linii kablowych

Schemat elektryczny



Adnotacje	Nr karty katalogowej
Ogólny schemat elektryczny	79.A01
Dobór ustojów	79.K01
Wiązania przewodów	79.K09
Osprzęt do transformatorów	79.K49
Dobór głowic kablowych	79.K46

Specyfikacja materiałowa

Lp	Nazwa konstrukcji/aparatu	Typ	Uwagi	Ilość
1	Żerdź wirowana	E_/_/_		1szt
2	Podstawa pod transformator	LKTZ-400 LKTZ-630	do 400kVA do 630kVA	1szt
3	Transformator		1szt
4	Bednarka stalowa-ocynkowana	30x4	Montaż wg. karty 79.K28	12mb
5	Ogranicznik przepięć nn	Dobór wg. karty 79.K35	3szt
6	Konstrukcja pod głowice	LKGO-2		1kpl
7	Podstawa bezpiecznikowa	Dobór wg. karty 79.L09	1kpl
8	Ograniczniki przepięć SN	Dobór wg. karty 79.K33	3szt
	Taśma stalowa z klamerką	COT		9kpl

Lp	Nazwa konstrukcji/aparatu	Typ	Uwagi	Ilość
9	Rozłącznik napowietrzny		1kpl
10	Konstrukcja pod rozłącznik	LKR		1kpl
11	Tabliczka ostrzegawcza	Montaż wg. karty 79.K39	1kpl
12	Szafka ESTSF	Dobór wg. katalogu 07.200	1kpl
13	Postument szafki ESTSF	Dobór wg. katalogu 07.200	1szt
14	Rura PCV (UV 0)	110mm		6mb
15	Osłony przeciw ptakom	OIP	Dobór wg. karty 79.K50	3szt
16	Konstrukcja pod ograniczniki SN	LKO		1kpl