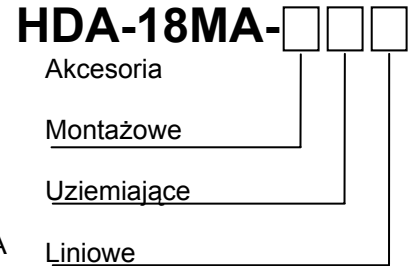


Beziskiernikowy ogranicznik przepięć

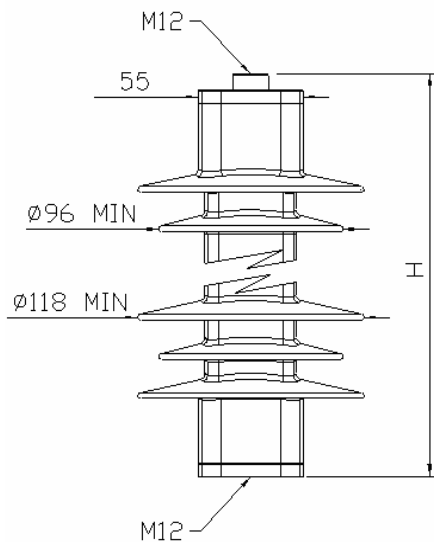
Ostona z polimeru
 Norma PN-EN 60099-4:2005 (U)
 Znamionowy prąd wyładowczy 8/20 μ s:
 $I_n = 10 \text{ kA}$
 Klasa rozładowania linii: 1
 Graniczny prąd wyładowczy (4/10 μ s): 100 kA
 Zdolność pochłaniania energii przy:
 - Prądzie granicznym (2 udary): 6,8 kJ/kV·Uc
 - Prądzie długotrwałym (2 udary): 4,2 kJ/kV·Uc
 Prąd długotrwały (2000 μ s): 400 A

Napięcie trwałej pracy
U_c: 18 kV
 Napięcie znamionowe
U_r: 22,5 kV
Wytrzymałość zwarciova
 Wysoki prąd zwarcia* (0,2 s)
 $I_{sc} = 40 \text{ kA}$
 Niski prąd zwarcia: 600 A
 Bezpieczna nieeksplozyjna konstrukcja



*metoda uderu wstępnego

Wymiary (mm)



Ostona

Wytrzymałość przy udarze 1,2/50 μ s	kV	190
Wytrzymałość 50 Hz pod deszczem	kV	93
Wysokość całkowita (H)	mm	316
Droga przeskoku	mm	310
Droga upływu	mm	830
Masa	kg	3,25
Liczba kloszy		12
Moment zginający**	Nm	350
Obciążenie osiowe	N	2000
Moment dokręcania M12**	Nm	50

**Wg PN-EN 60099-4:2005 (U)

Próba wyrobu

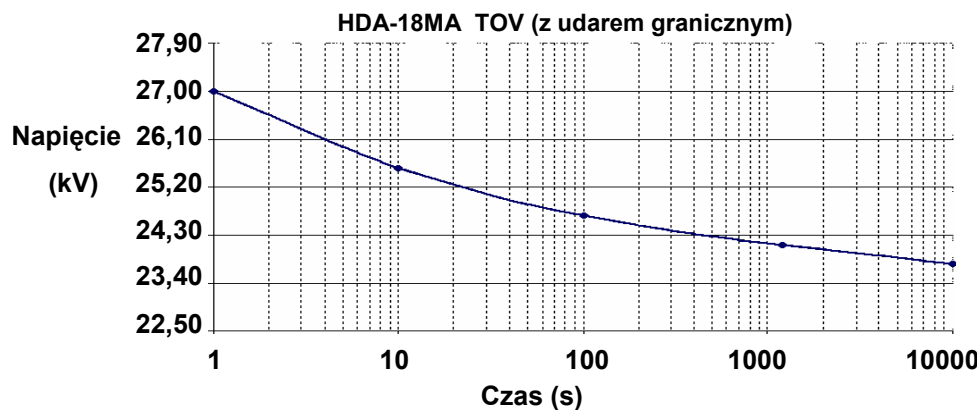
- Napięcie obniżone
- Napięcie odniesienia
- Poziom wyładowań wewnętrznych

Napięcie obniżone (kV)

Prąd wyładowczy 8/20 μ s:			Stromy uder prądowy 1/20 μ s	Prądowy uder łączeniowy 30/60 μ s	
5 kA	10 kA	20 kA	10 kA	125 A	500 A
55,8	59,4	65,5	61,2	44,3	47,2

Wytrzymałość przy przepięciach dorywczych (TOV)

1 sek. TOV: 27,0 kV 100 sek. TOV: 24,7 kV

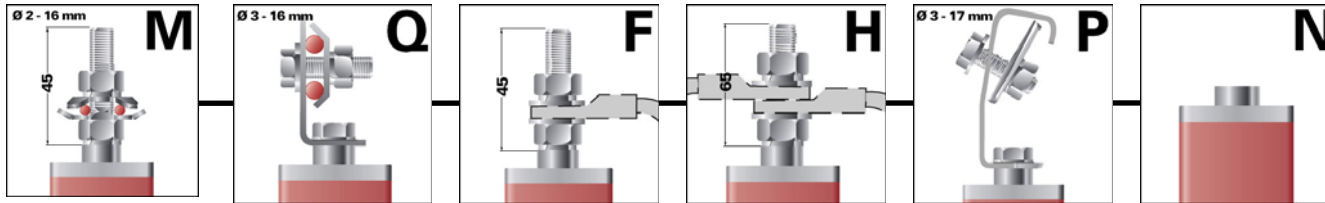


Cechowanie


Raychem
 MO Surge Arrester
 50/60 Hz
 IEC 60099-4
 I_{sc} 40 kA
 I_n 10 kA Class 1
 HDA-18MA
 U_c: 18 kV
 U_r: 23 kV
 Rok produkcji

HDA-MA - Akcesoria

Akcesoria liniowe

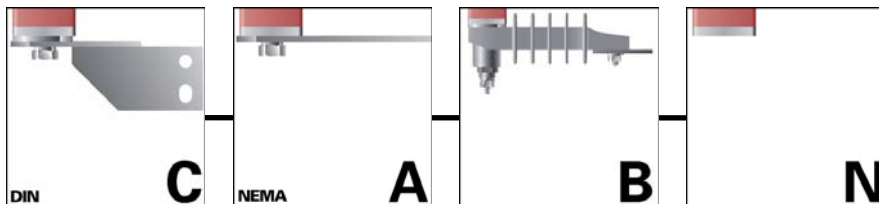


Typ ogranicznika = Napięcie trwałej pracy U_c w kV

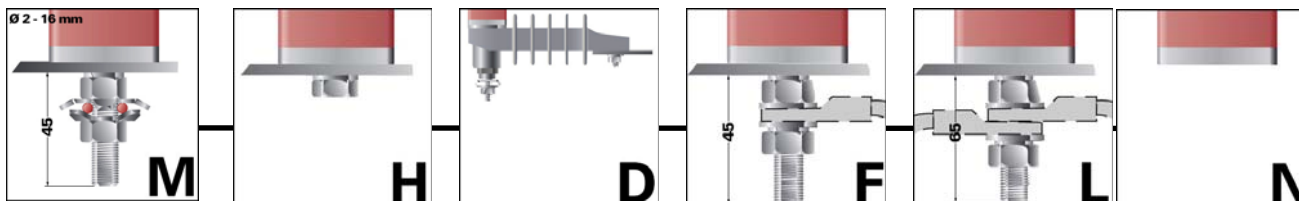
		03	04	05	06	08	09
	HDA-	10	12	14	15	16	18
		20	21	22	24		

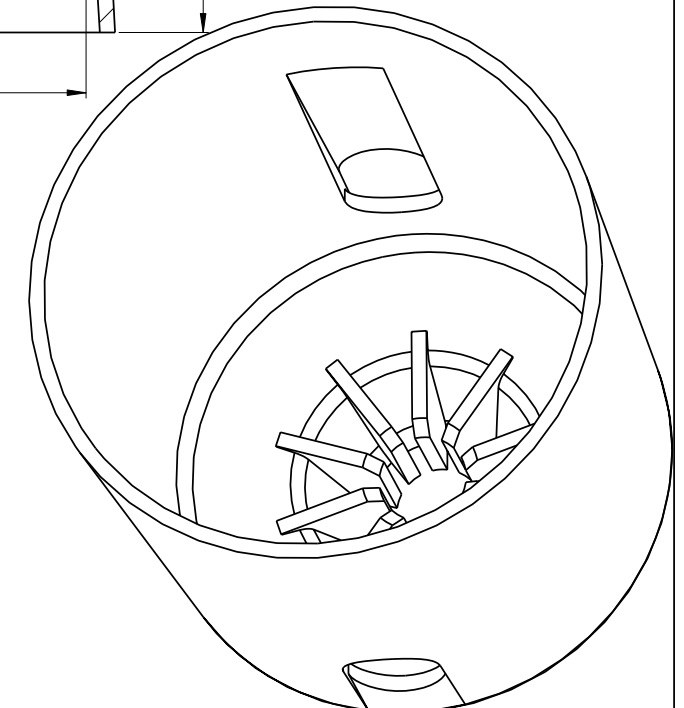
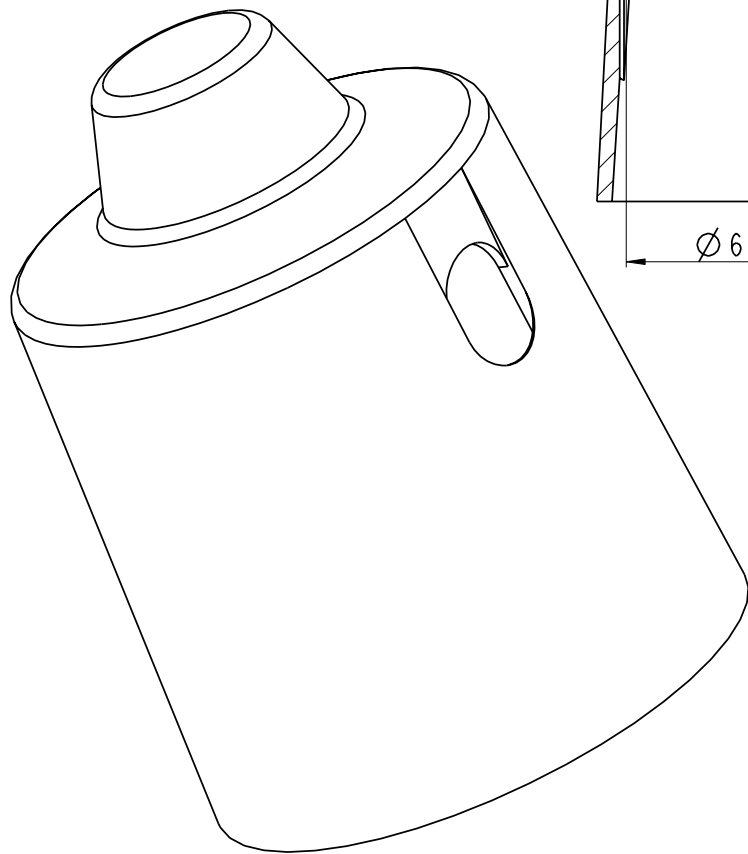
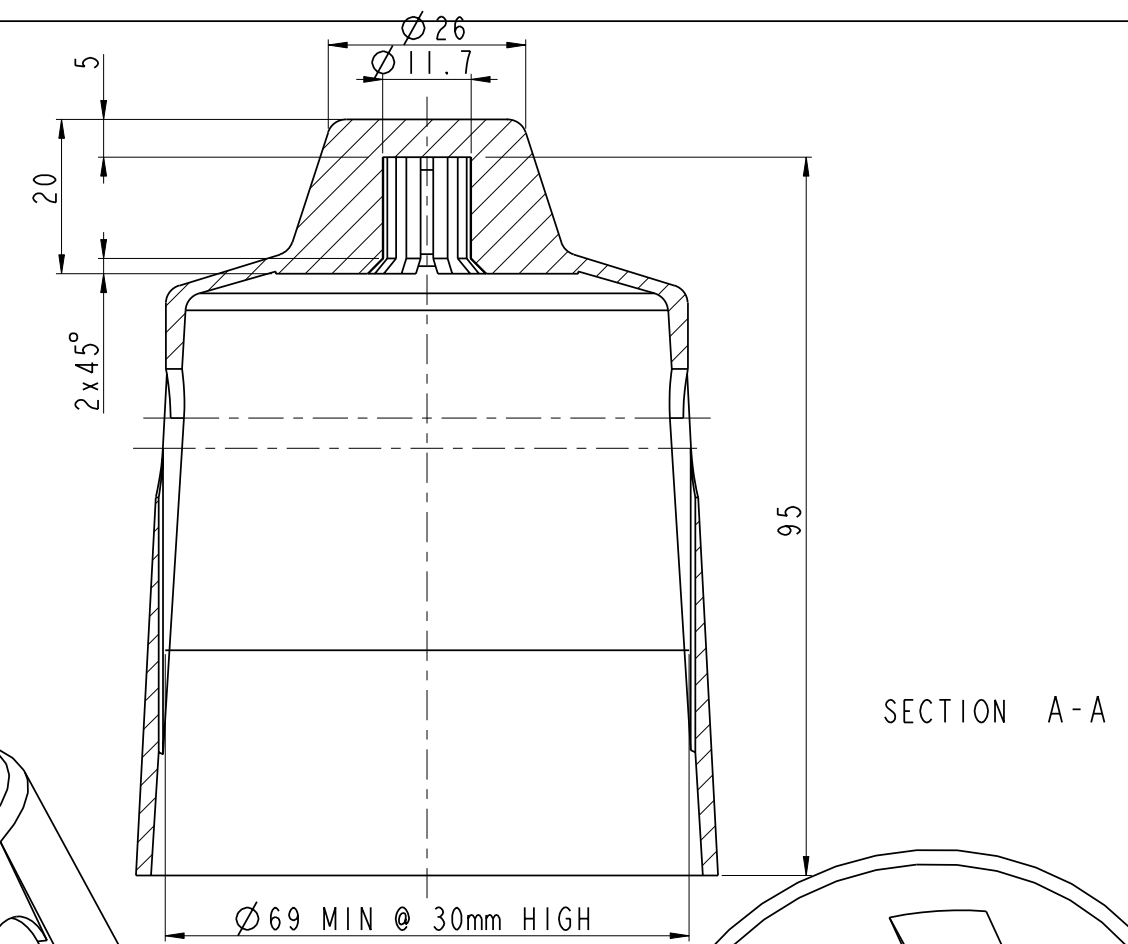
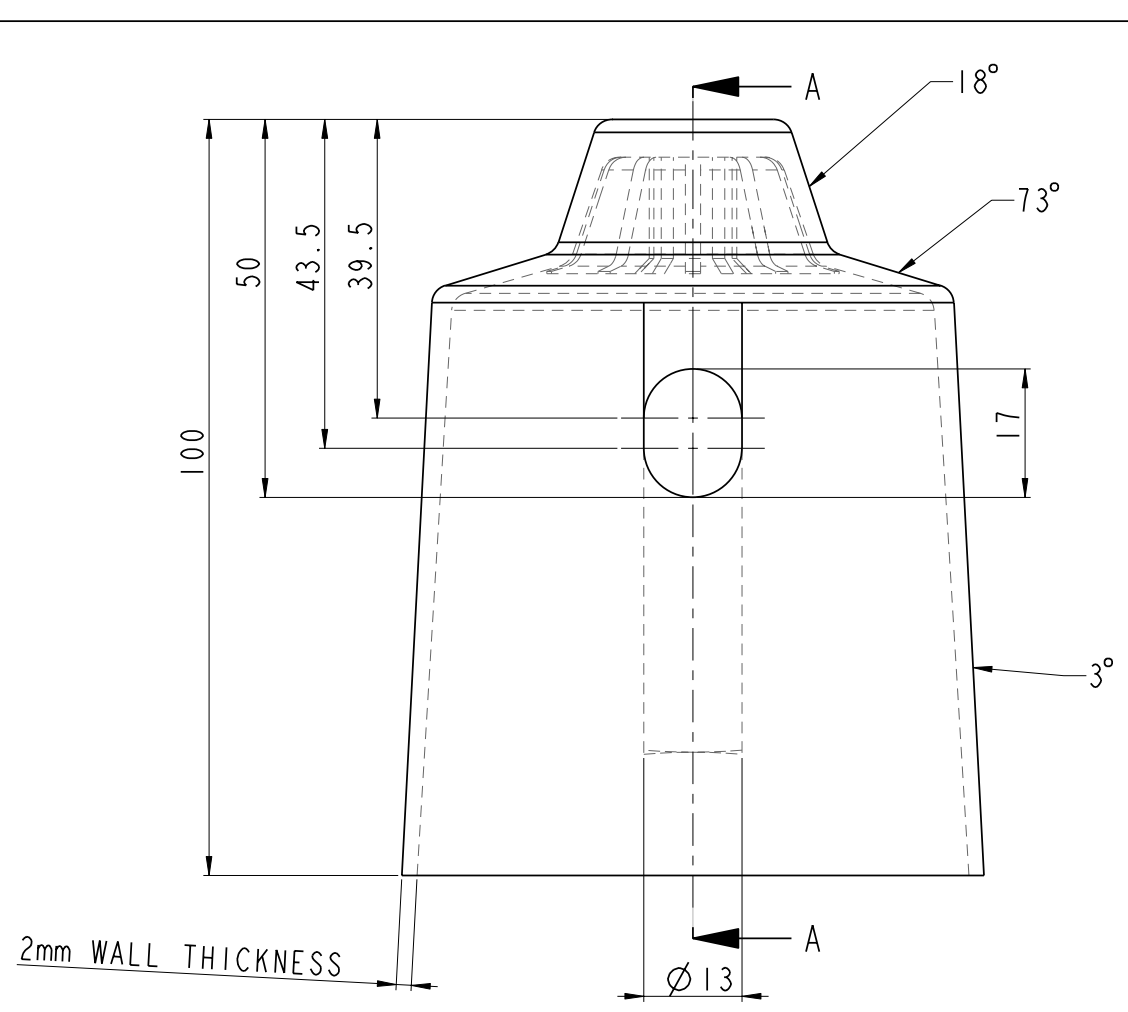
HDA- [] [] MA - [] [] []

Akcesoria montażowe

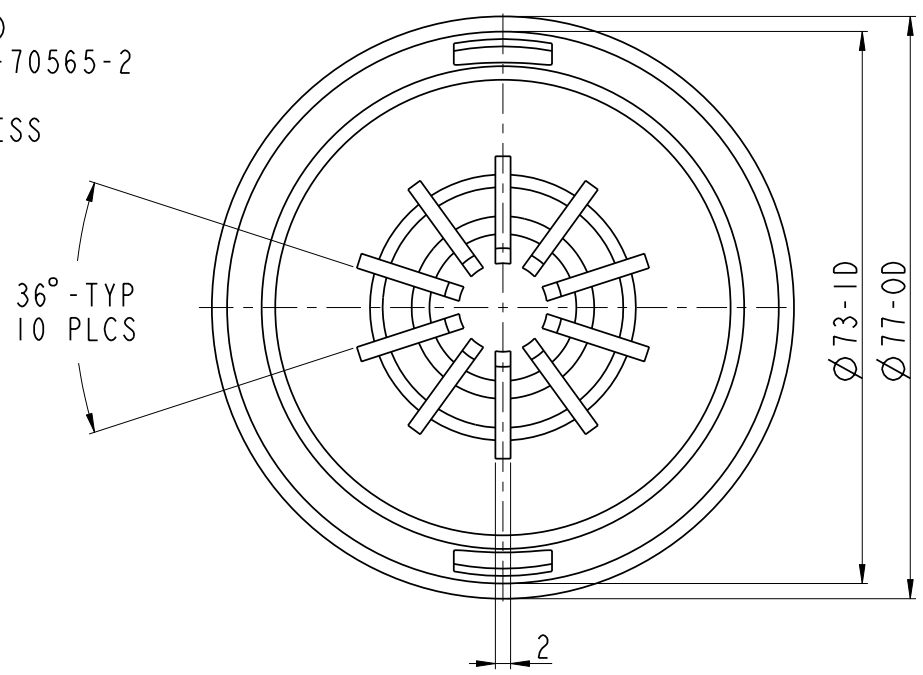


Akcesoria uziemiające





MAT'L: -RIGID RED
 T1391-CT-70565-2
 VOLUME: -50cc
 2mm WALL THICKNESS



tyco
 ELECTRONICS

ENERGY DIVISION

Bowthorpe EMP

BOWTHORPE EMP
 BAY 100-109
 SHANNON IND. EST.
 SHANNON
 CO. CLARE
 IRELAND

REV	DATE	SIGN	MODIFICATION	APP
0	04/05	JM	ORIGINAL ISSUE	
1	04/05	JM	LENGTH INCREASED	
2	05/05	JM	PCN No ADDED	

THIS DRAWING AND THE INFORMATION SET FORTH HEREIN ARE THE PROPERTY OF TYCO ELECTRONICS LTD AND ARE TO BE HELD IN TRUST AND CONFIDENCE. PUBLICATION, DUPLICATION, DISCLOSURE OR USE FOR ANY OTHER PURPOSE NOT EXPRESSLY AUTHORISED IN WRITING BY TYCO ELECTRONICS LTD IS PROHIBITED.	DRN	J MULLIGAN	11/04/05	PCN	A46235-000	TITLE	SURGE ARRESTERS OCPT-COM-BCAP-GEN				
	CHECK	C O'KEEFE		MAT'L							
	APP	B McGOWAN			SEE NOTE		DRG NO	MV-COMT-00178-M	SHEET I OF I	REV	2
	SCALE	1:1									