

ŁĄCZNIK POMOCNICZY TYPU PS-3



PRZEZNACZENIE

Łączniki pomocnicze PS-3 przeznaczone są do pracy w obwodach pomocniczych łączników średniego napięcia, gdzie zachodzi potrzeba precyzyjnego odwzorowania położenia styków aparatu w położeniach skrajnych i pośrednich. W oparciu o rozwiązania sprawdzone w eksploatacji łączników pomocniczych PS-0/1 powstał ekonomiczny łącznik, dedykowany szczególnie do napędów ręcznych.

ZALETY

- precyzyjne i powtarzalne odwzorowanie stanu położenia aparatu elektrycznego
- możliwość regulacji w dużym zakresie kąta wyprzedzenia lub opóźnienia i długości stanu zamknięcia lub otwarcia dowolnego styku przez indywidualny obrót krzywki na wałku
- możliwość przekształcenia każdego styku NO na styk NZ i odwrotnie
- możliwość współpracy z zabezpieczeniem różnicowym
- skokowe przełączanie styków niezależnie od prędkości napędu,
- prosta instalacja i regulacja
- zamienność z istniejącymi łącznikami,
- zdolność do pewnego i stabilnego przewodzenia sygnału o niskim poziomie; szczególnie przydatna przy współpracy z systemami komputerowymi,
- duża trwałość mechaniczna i łączeniowa
- osłona ustroju mechanicznego łącznika przed opadem pyłu



ZGODNOŚĆ Z NORMAMI

Łącznik pomocniczy typu PS-3 spełnia wymagania stosownych norm:

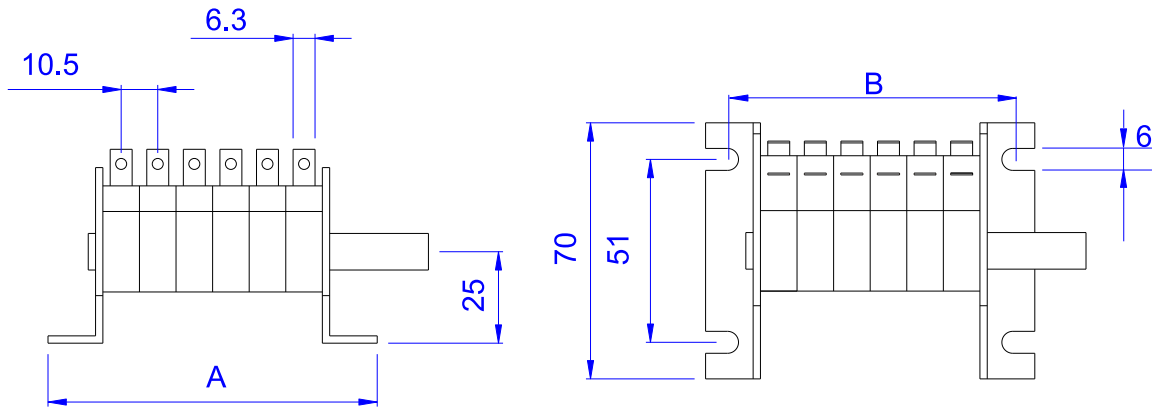
- PN-EN 60694 Postanowienia wspólne dotyczące norm na wysokonapięciową aparaturę rozdzielczą i sterowniczą.
- PN-EN 60129 Odłączniki i uziemniki prądu przemiennego
- PN-EN 60947-5-1: 2001 Aparatura rozdzielcza i sterownicza niskonapięciowa. Aparaty i łączniki sterownicze. Elektromechaniczne aparaty sterownicze.
- Dyrektywa niskonapięciowa LVD 73/23/EWG

Łącznik pomocniczy PS-3 posiada atest wydany przez Instytut Elektrotechniki w Gdańsku

DANE TECHNICZNE

Znamionowe napięcie izolacji	250 [V]		
Napięcie probiercze izolacji 1 min. 50 Hz	2.000 [V]		
Oporność izolacji	Min 100 Mohm /500V DC		
Znamionowy prąd ciągły	16 [A]		
Znamionowy kąt obrotu wałka	90°		
Możliwość regulacji kąta obrotu wałka	60° do 120°		
Stopień ochrony ustroju gaszącego	IP40		
Temperatura pracy	-25° do +105 [°C] (248 .. 378 [K])		
ZDOLNOŚĆ ŁĄCZENIOWA PRZY PRĄDZIE STAŁYM I NAPIĘCIU 220 V DC			liczba cykli łączeniowych
-w obwodzie bezindukcyjnym	Min.5A		> 5.000
- w obwodzie indukcyjnym	0,3 A	20 m s	> 5.000
- w wyłączanie cewki blokady elektromagnetycznej BE	TAK		> 5.000
- w wyłączanie cewki blokady elektromagnetycznej NO5	TAK		> 5.000
-w wyłączanie cewki przekaźników typu RU	TAK		

SZKIC WYMIAROWY

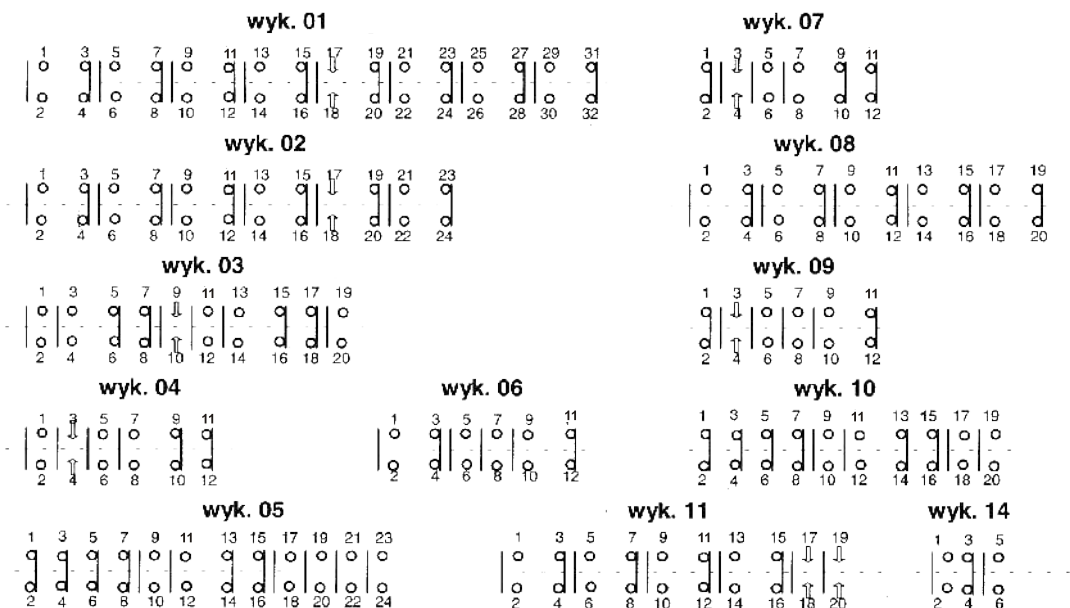


	Ilość styków						
WYMIAR (mm)	3	4	6	8	10	12	16
A	60	70	90	110	130	150	190
B	45	55	75	95	115	135	175

WYKONANIA I SCHEMATY

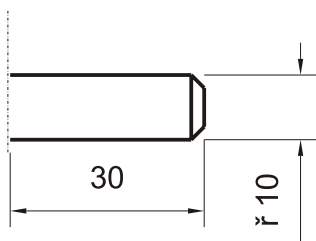
Możliwe jest wykonanie łącznika o dowolnej konfiguracji. Poniżej przedstawiono wykonania najczęściej stosowane w energetyce.

Wykonanie	Liczba mikrołączników w pakiecie	Układ krzywek na wałku	Wykonanie	Liczba mikrołączników w pakiecie	Układ krzywek na wałku
01	16	8 nz + 7 no + 1 i	07	6	3 nz + 2 no + 1 i
02	12	6 nz + 5 no + 1 i	08	10	5 nz + 5 no
03	10	4 nz + 5 no + 1 i	09	6	2 nz + 3 no + 1 i
04	6	2 nz + 3 no + 1 i	10	10	6 nz + 4 no
05	12	6 nz + 6 no	11	10	4 nz + 4 no + 2 i
06	6	2 nz + 4 no	14	3	2no + 1nz

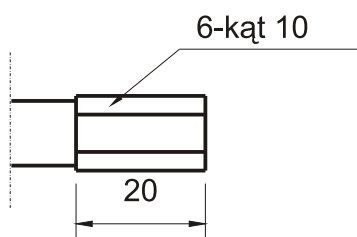


KOŃCÓWKI WAŁKA

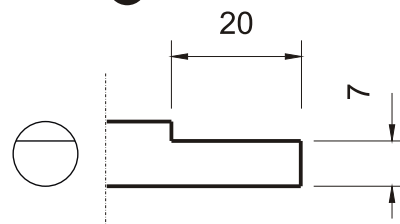
1 OKRĄGŁA



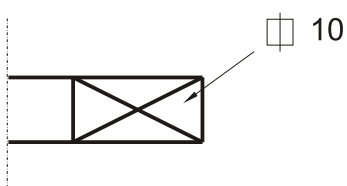
3 SZEŚCIOKĄTNA



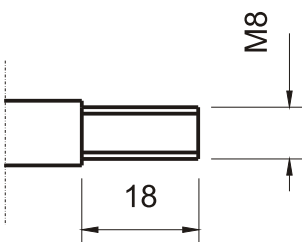
5 PÓŁPŁASKA



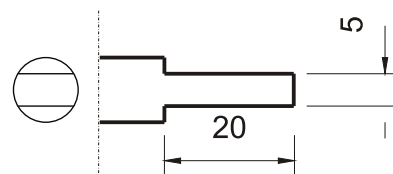
2 KWADRATOWA



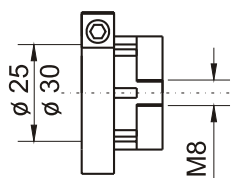
4 GWINTOWANA



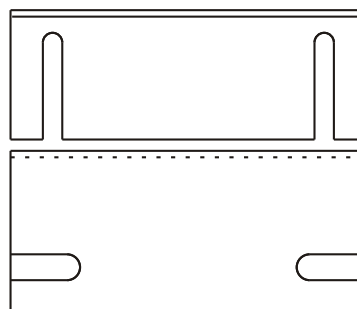
6 PŁASKA



AKCESORIA

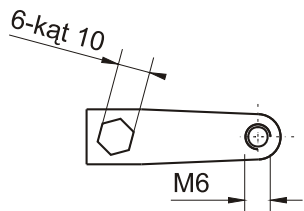


Sprzęgło

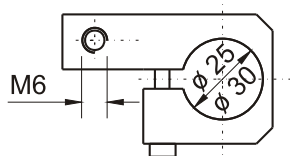


Wspornik do napędu NRWO4

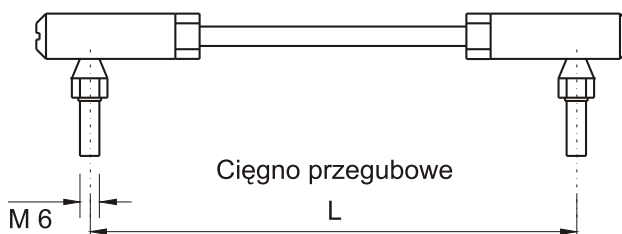
Cięgno przegubowe kompletne do sprzężenia łącznika pomocniczego z wałem odłącznika / uziemnika



Dźwignia na wałek łącznika pomocniczego

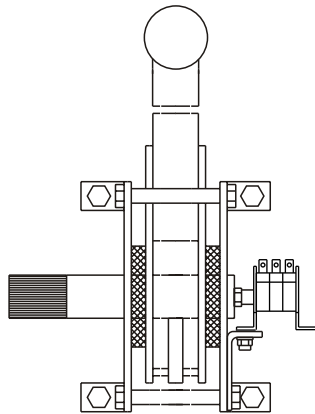


Dźwignia na wał odłącznika / uziemnika

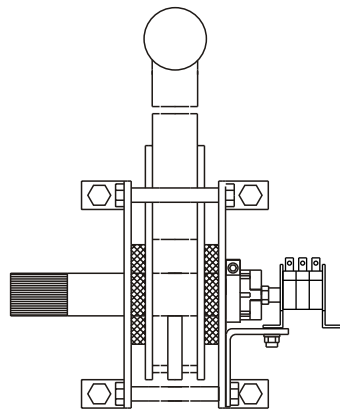


ŁĄCZNIK POMOCNICZY PS-3 SPRZĘŻONY Z NAPĘDEM NRWO-4

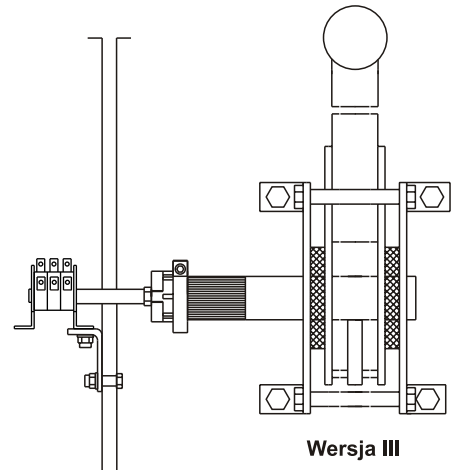
ŁĄCZNIK POMOCNICZY PS-3 zainstalowany z boku napędu



Wersja I

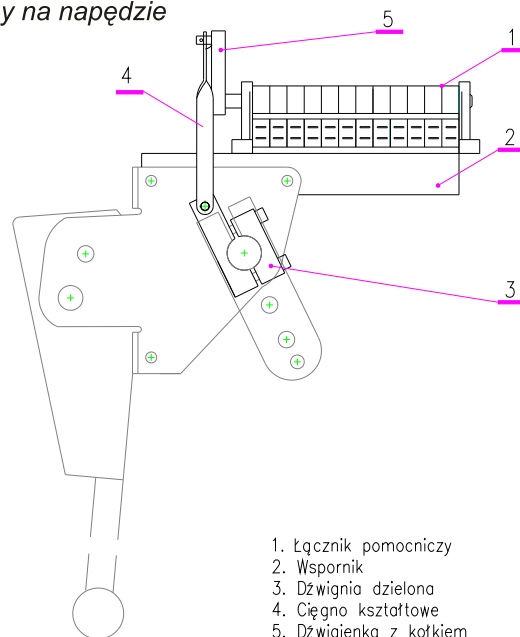


Wersja II



Wersja III

ŁĄCZNIK POMOCNICZY PS-3 zainstalowany na napędzie



1. Łącznik pomocniczy
2. Wspornik
3. Dźwignia dzielona
4. Cięgno kształtowe
5. Dźwignienka z kątkiem

ŁĄCZNIK POMOCNICZY PS-3 SPRZĘŻONY Z ODŁĄCZNIKIEM OW 36/16 UG



PRODUCENT I DYSTRYBUTOR:

Wyd.2010

PRZEDSIĘBIORSTWO PASTUSZKO sp. z o.o.

Tuchom, ul. Długa 58
80 -209 Chwaszczyno
tel /fax (58) 512 46 35, tel (58) 524 16 91
kom. 601 615 234
e-mail: pastuszko@pastuszko.pl
Internet: www.pastuszko.pl