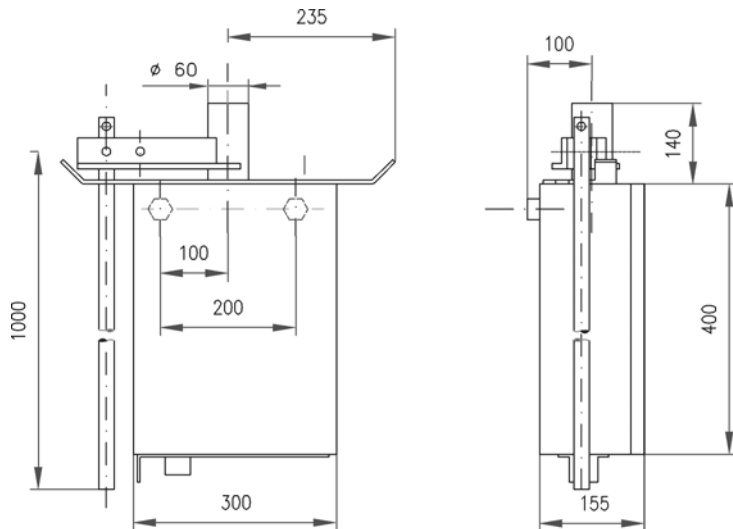


## Mechanizm napędowy ręczny typu HA 31-80

Napędy ręczne typu HA31-80 są przeznaczone do instalowania na wolnym powietrzu i służą do manewrowania odłącznikami i uziemnikami wysokiego napięcia.

Napędy spełniają techniczne wymagania norm IEC 62271-102; IEC 62271-1 oraz większości standardów międzynarodowych.



### Dane techniczne napędu ręcznego typu HA31-80

Znamionowy moment obrotowy	500 Nm
Długość dźwigni napędowej	1000 mm
Kąt obrotu wału wraz z dźwignią napędową	190°
Moc ogrzewania	ok. 25 W
Napięcie ogrzewania	60, 110, 125 or 220 VUC
Stopień ochrony przed dotknięciem części pod napięciem lub ruchomych oraz przed wnikaniem ciał obcych i wody	IP 65
Przekrój przewodów wewnętrznych	1.5 mm <sup>2</sup>
Maksymalny przekrój przewodów przyłączeniowych jednożyłowych wielożyłowych (z końcówką tulejkową)	4 mm <sup>2</sup> 2.5 mm <sup>2</sup>
Wymiary	300 x 155 x 400 mm
Masa	20 kg
<b>Dane techniczne elektromagnesów blokujących</b>	
Napięcie sterowania	110, 125, 220 prądu stałego
-przy zastosowaniu mostków prostowniczych	110, 220 prądu przemiennego -50 / 60 Hz
Dopuszczalna odchyłka napięcia sterowania	+10 / -15 %
Znamionowy pobór mocy cewki elektromagnesu	około 6 W

### HAPAM Poland Sp. z o.o.

ul. W. Tymienieckiego 22/24  
90-349 Łódź, Polska  
Tel. +48 42 663 54 50  
Fax. +48 42 663 54 97  
hapam@hapam.pl  
www.hapam.pl