

LICZNIK ZADZIAŁAŃ typu GLX

Karta katalogowa



ABB

ZASTOSOWANIE

Licznik typu GLX służy do rejestracji zadziałań ograniczników przepięć średniego i wysokiego napięcia produkcji ABB. Licznik typu GLX w wykonaniu specjalnym umożliwia diagnostykę ograniczników.

ZALETY

- niezawodność działania,
- łatwość montażu i eksploatacji,
- bezpieczeństwo eksploatacji,
- możliwość diagnostyki ogranicznika,
- duża szybkość zliczania,
- niewrażliwość na kształt przebiegu prądu wyładowczego,
- nierdzewne zaciski przyłączeniowe,
- małe wymiary gabarytowe.

WARUNKI PRACY

Licznik przystosowany jest do pracy w temperaturze -40°C (233K) do $+40^{\circ}\text{C}$ (313K), na wysokości nie przekraczającej 1000m n.p.m., przy częstotliwości napięcia sieci zawierającej się od 48Hz do 62Hz. Licznik przystosowany jest do współpracy z ogranicznikami o prądzie upływowym nie przekraczającym 100 mA.

NORMY

Licznik odpowiada wymaganiom WTO-96/Z4-008.

BUDOWA

Licznik zbudowany jest z zespołu warystorów z tlenku cynku, liczydła elektromagnetycznego i układu elektronicznego. Wszystkie części licznika umieszczone są w szczelnej obudowie ze stopu aluminium, pomalowanej emalią proszkową zapobiegającą korozji. W górnej ściance obudowy znajduje się izolator przepustowy z zaciskiem do połączenia z ogranicznikiem. W dolnej ściance obudowy znajduje się zacisk uziomowy i gniazdo do przyłączenia miernika typu MPU. Zaciski licznika wykonane są ze stali nierdzewnej. Licznik typu GLX budowany jest w czterech wykonaniach:

- wyk. nr I - ze wskaźnikiem prądu upływu i gniazdem pomiarowym,
- wyk. nr II - bez wskaźnika prądu upływu ale z gniazdem pomiarowym,
- wyk. nr III - bez wskaźnika prądu upływu i bez gniazda pomiarowego,
- wyk. nr IV - wersja angielska licznika ze wskaźnikiem prądu upływu i gniazdem pomiarowym.

Miernik typu MPU umożliwia diagnostykę ogranicznika podczas jego eksploatacji. Pomiary miernikiem typu MPU wykonuje się podczas normalnej pracy ogranicznika, bez odłączenia napięcia i demontażu ogranicznika. Dla prawidłowej oceny stanu ogranicznika podczas diagnostyki za pomocą miernika typu MPU lub wskaźnika licznika niezbędne jest aby osłona ogranicznika była czysta i sucha.

ZASADA DZIAŁANIA

Każde zadziałanie ogranicznika powodowane przepięciem powoduje przepływ prądu wyładowczego przez licznik. Przepływ prądu wyładowczego powoduje naładowanie kondensatora. Kondensator rozładowuje się przez uzwojenie liczydła po zaniku prądu wyładowczego powodując powiększenie wskazania liczydła o 1. Układ elektroniczny liczników w wykonaniu specjalnym posiada bocznik pomiarowy o rezystancji $200\ \Omega$ służący do dokładnego pomiaru prądu upływu. Napięcie z bocznika doprowadzone jest do gniazda pomiarowego w dolnej ściance obudowy, a służącego do podłączenia miernika typu MPU.

DANE TECHNICZNE

- Zakres udarów prądowych o kształcie $8/20\ \mu\text{s}$ powodujących działanie licznika:.....200 - 20000 A
- Zakres udarów prądowych o kształcie $30/60\ \mu\text{s}$ powodujących działanie licznika:.....200 - 1000 A
- Wytrzymałość na udary prądowe długotrwałe, o kształcie prostokątnym i czasie trwania $2000\ \mu\text{s}$700 A
- Wytrzymałość na graniczny prąd wyładowczy $4/10\ \mu\text{s}$100 kA
- Najwyższe napięcie na zaciskach licznika przy udarze prądowym 10 kA, $8/20\ \mu\text{s}$4.3 kV
- Najwyższe napięcie na zaciskach licznika przy udarze prądowym 1000 A, $30/60\ \mu\text{s}$2.5kV
- Masa - ok. 2 kg
- Wymiary gabarytowe: szerokość - 116 mm
wysokość - 225 mm
głębokość - 238 mm
- Położenie robocze - poziome
- Zaciski przyłączeniowe - śruba M12 ze stali nierdzewnej

WYPOSAŻENIE DODATKOWE

- miernik prądu upływu typu MPU,
 - wspornik ocynkowany wg GLX 4 021 02 lub pomalowany proszkowo wg GLX 4 021 01
- Wspornik wg GLX 4 021 01 lub GLX 4 021 02 umożliwia zamocowanie licznika typu GLX w miejscu dotychczas eksploatowanego licznika typu GLK lub GLKA.

CZĘŚCI ZAMIENNE

Licznik typu GLX jest aparatem nienaprawialnym. Części zamiennych nie przewiduje się.

SPOSÓB SKŁADANIA ZAMÓWIEŃ

W zamówieniu należy podać :

- nazwę wyrobu,
- typ,
- wykonanie (z gniazdem pomiarowym czy bez, ze wskaźnikiem czy bez),
- wyposażenie dodatkowe (ze wspornikiem czy bez),
- ilość sztuk

Przykłady zamówienia:

1. Licznik zadziałań ogranicznika, typu GLX, ze wskaźnikiem i gniazdem pomiarowym, sztuk 3.
2. Licznik zadziałań ogranicznika, typu GLX, bez wskaźnika, z gniazdem pomiarowym, sztuk 9.
3. Licznik zadziałań ogranicznika, typu GLX, bez wskaźnika i gniazda pomiarowego, sztuk 3.

W celu otrzymania w zamawianej partii liczników również wyposażenia dodatkowego należy w zamówieniu na kolejnych pozycjach dodatkowo wyspecyfikować to wyposażenie i podać ilość zamawianych sztuk.

Przykłady zamówienia wyposażenia dodatkowego:

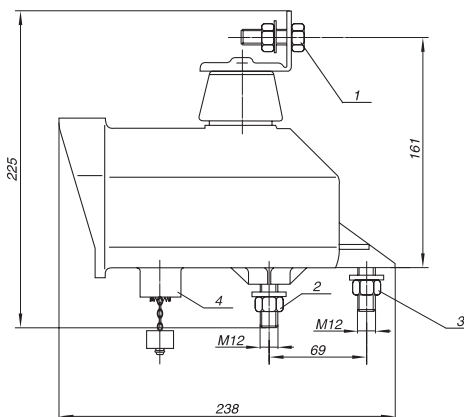
1. Miernik prądu upływu typu MPU, sztuk 1
2. Wspornik wg. GLX 4 021 01, sztuk 3
3. Wspornik wg. GLX 4 021 02, sztuk 9

GWARANCJA

Producent udziela gwarancji na poprawne działanie licznika typu GLX przez okres 24 miesięcy licząc od daty zainstalowania, jednak nie dłużej niż na okres 36 miesięcy licząc od daty sprzedaży.

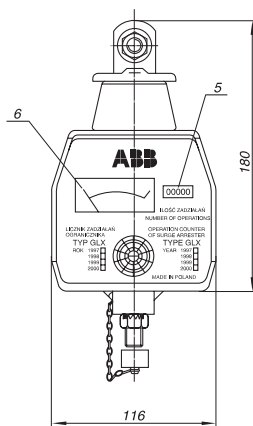
RYSUNKI WYMIAROWE

Rys. nr 1. Licznik typu GLX bez wspornika

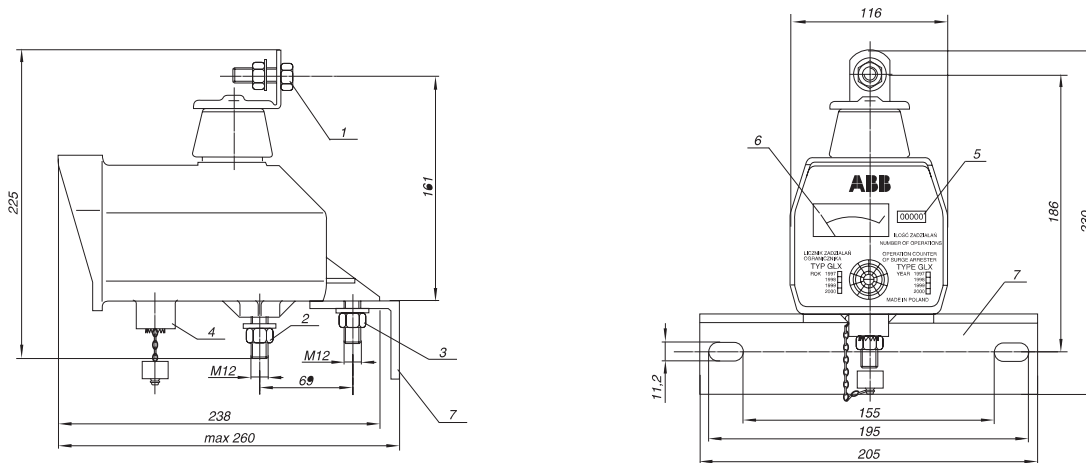


Oznaczenia:

1. Zacisk przyłączeniowy górny
2. Zacisk przyłączeniowy uziomowy
3. Śruba mocująca
4. Gniazdo pomiarowe
5. Liczydło zadziałań ogranicznika
6. Wskaźnik prądu upływu



Rys. nr 2. Licznik typu GLX ze wspornikiem.



Oznaczenia:

1. Zacisk przyłączeniowy górny
2. Zacisk przyłączeniowy uziomowy
3. Śruba mocująca
4. Gniazdo pomiarowe
5. Liczydło zadziałań ogranicznika
6. Wskaźnik prądu upływu
7. Wspornik licznika

Rys. nr 3. Wykonanie IV licznika typu GLX.

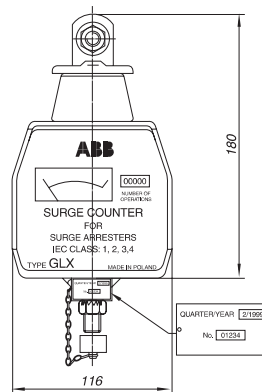


ABB Sp.z o.o.

Oddział w Przasnyszu

ul. Leszno 59

06-300 Przasnysz

Telefon: Centrala (0 29) 75 33 200

Biuro Sprzedaży: (0 29) 75 33 223, 75 33 227, 75 33 218

Telefax: (0 29) 75 33 329

www.abb.pl