

# Rozdzielnica kompaktowa z izolacją gazową SF<sub>6</sub> typu SafePlus 12/24 kV 630A

## Uniwersalna

- Prosta w rozbudowie
- Zabezpieczenie za pomocą wyłącznika lub rozłącznika z bezpiecznikami
- Współpracująca z systemami automatyki
- Opcjonalnie szyny zbiorcze do 1250 A
- Kompaktowa
- Moduły o szerokości 325 mm (12 i 24 kV)

## Oszczędna i niezawodna

- Szybki i prosty montaż
- Bezobsługowa
- Standardowa konstrukcja
- Bezpieczna i przyjazna dla środowiska
- Prosta w obsłudze
- Możliwość wyposażenia w system gaszenia łuku
- Przystosowana do recyklingu
- Produkowana zgodnie z normami ISO 9001 oraz ISO 14001



Dane techniczne		Moduł C		Moduł F		Moduł V	
		Rozłącznik	Uziemnik	Rozłącznik z bezpiecznikami	Uziemnik	Wyłącznik próżniowy	Uziemnik
Napięcie znamionowe	kV	12/24	12/24	12/24	12/24	12/24	12/24
Napięcie wytrzymywane dla częstotliwości przemysłowej	kV	28 <sup>1)</sup> /50	28 <sup>1)</sup> /50	28 <sup>1)</sup> /50	28 <sup>1)</sup> /50	28 <sup>1)</sup> /50	28 <sup>1)</sup> /50
Napięcie udarowe wytrzymywane	kV	95/125	95/125	95/125	95/125	95/125	95/125
Prąd znamionowy	A	630/630		200/200		630/630	
Zdolności wyłączenia:							
– prąd w pętli	A	630/630					
– prąd ładowania linii	A	135/135					
– prąd jałowy transformatora	A			20/20			
– prąd zwarcia doziemnego	A	200/150					
– prąd ładowania linii przy zwarcu doziemnym	A	115/87					
Zwarciový prąd wyłączalny	kA					21/16	
Zdolność załączania	kA	62,5/50	62,5/50	patrz <sup>2)</sup>	12,5/12,5	52,5/40	52,5/40
Prąd krótkotrwały 1 s <sup>4)</sup>	kA	25/-	25/-		5/5	16/16 <sup>3)</sup>	
Prąd krótkotrwały 3 s <sup>5)</sup>	kA	21/21	21/21			21/16 <sup>4)</sup>	21/16

<sup>1)</sup> 38 kV na zamówienie

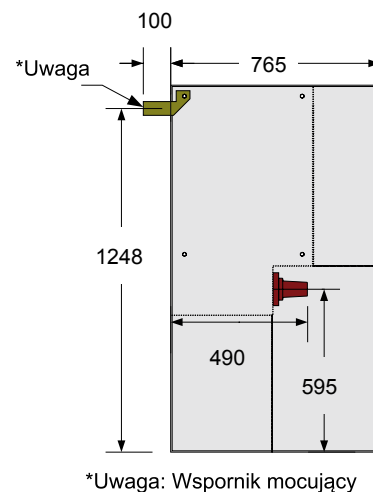
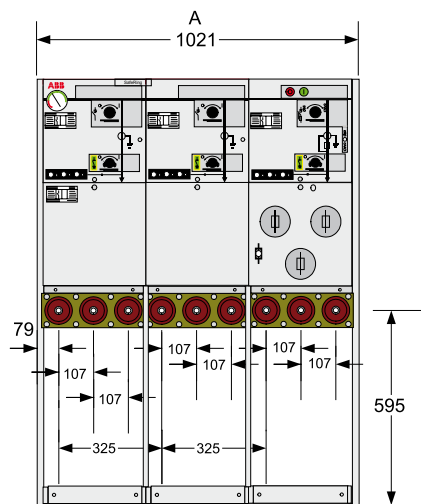
<sup>2)</sup> ograniczony przez wielkość wkładki bezpiecznikowej WN

<sup>3)</sup> z przepustami kablowymi w wersji B (seria 400 typu wtykowego)

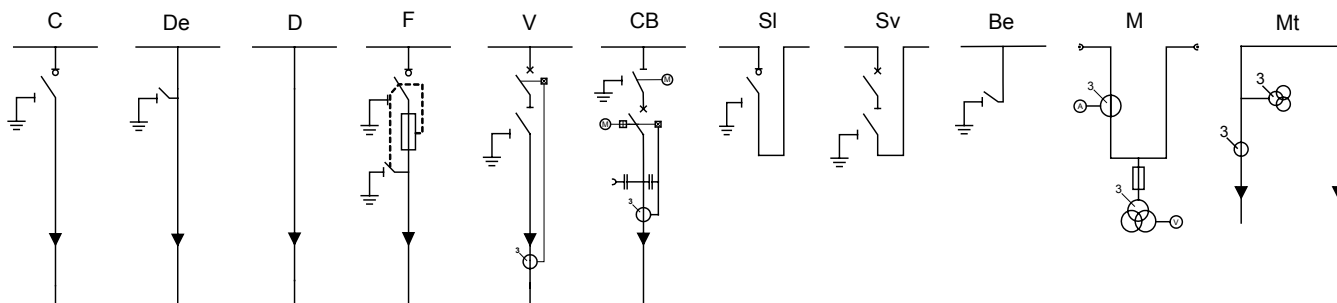
<sup>4)</sup> z przepustami kablowymi w wersji C (seria 400 typu śrubowego)

# Rysunki wymiarowe

Typ rozdzielnic	A [mm]
Moduł 1-polowy	371
Moduł 2-polowy	696
Moduł 3-polowy	1021
Moduł 4-polowy	1346
Moduł 5-polowy	1671



## Dostępne moduły



- C – Liniowy rozłącznik mocy
- De – Bezpośrednie podłączenie kablowe do szyn zbiorczych z uziemnikiem
- D – Bezpośrednie podłączenie kablowe do szyn zbiorczych
- F – Rozłącznik z bezpiecznikami
- V – Wyłącznik próżniowy
- CB – Pole wyłącznika VD4
- SI – Pole sprzęgła sekcijnego szyn zbiorczych z rozłącznikiem mocy

- Sv – Pole sprzęgła sekcijnego szyn zbiorczych z wyłącznikiem
- Be – Pole bezpośredniego uziemienia szyn zbiorczych
- M – Pole pomiarowe
- Mt – Pole pomiaru rozliczeniowego

Dla standardowych zastosowań rozdzielnic kompaktowych, ABB zaleca wykorzystanie rozdzielnic pierścieniowej SafeRing.

Więcej informacji:

**ABB Sp. z o.o.**

**Siedziba spółki**

ul. Żegańska 1

04-713 Warszawa

tel.: 22 51 52 500; 22 51 52 749

fax: 22 51 52 746

[www.abb.pl](http://www.abb.pl)

ABB zastrzega sobie prawo do dokonywania zmian technicznych bądź modyfikacji zawartości niniejszego dokumentu bez uprzedniego powiadomienia. W przypadku zamówień obowiązywać będą uzgodnione warunki. ABB Sp. z o.o. nie ponosi żadnej odpowiedzialności za potencjalne błędy lub możliwe braki informacji w tym dokumencie.

Zastrzegamy wszelkie prawa do niniejszego dokumentu i jego tematyki oraz zawartych w nim zdjęć i ilustracji. Jakikolwiek kopiowanie, ujawnianie stronom trzecim lub wykorzystanie jego zawartości w części lub w całości bez uzyskania uprzednio pisemnej zgody ABB Sp. z o.o. jest zabronione.

© Copyright 2010 ABB  
Wszelkie prawa zastrzeżone