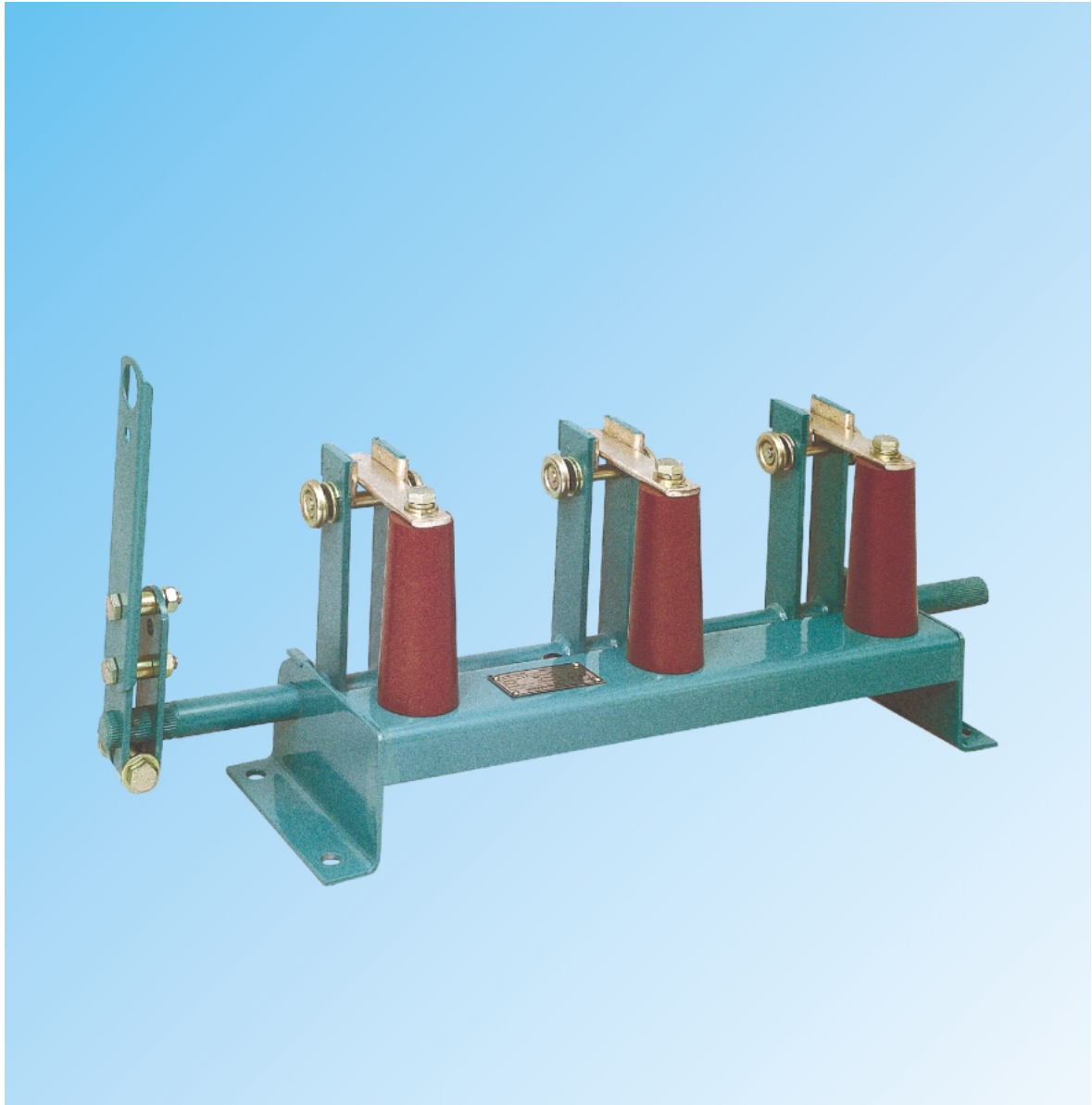


UZIEMNIKI WNĘTRZOWE TRÓJBIEGUNOWE typu UWIII na napięcie 7,2 ÷ 36 kV

Karta katalogowa OU3/06.05



ABB

CECHY CHARAKTERYSTYCZNE

- prosta budowa,
- dobre parametry techniczno-eksploatacyjne,
- trwałość i niezawodność,
- łatwość obsługi,
- nie wymaga części zamiennych.

ZASTOSOWANIE

Uziemniki typu UWIII przeznaczone są do uziemiania i zwierania obwodów elektrycznych odłączonych od napięcia.

Stosowane są we wewnątrzowych urządzeniach rozdzielczych wysokonapięciowych prądu zmiennego.

WARUNKI PRACY

Uziemniki są przystosowane do pracy w pomieszczeniach zamkniętych w warunkach klimatu umiarkowanego, w temperaturze otoczenia od -5°C do $+40^{\circ}\text{C}$.

Instalowanie aparatów w innych warunkach środowiskowych wymaga uzgodnienia z wytwórcą.

OZNACZENIA WYKONAĆ

Sposób budowy oznaczenia typu uziemnika przedstawiono poniżej.

UWIII	20	-	2	/160	/NRK
Typ uziemnika	Napięcie znamionowe		Typ izolatora	Podziałka międzybiegunowa	Typ napędu
	10 – 12 kV 20 – 24 kV 30 – 36 kV		1 – porcelanowy 2 – żywiczny	oznacza się tylko przy podziałkach innych niż typowe. Podziałki typowe: 12 kV – 200 mm 24 kV – 275 mm 36 kV – 360 mm	oznacza się tylko przy dostosowaniu uziemnika do napędu NRK

W przypadku uziemników dla potrzeb rozdzielnic RXJ budowa oznaczenia jest następująca.

UWIII	20		1	/275	/1050	/NRK
Typ uziemnika	Napięcie znamionowe		Typ izolatora	Podziałka międzybiegunowa	Podziałka szafy	Typ napędu
	7,2 – 7,2 kV 10 – 12 kV 20 – 24 kV 30 – 36 kV		1 – porcelanowy			

BUDOWA I ZASADA DZIAŁANIA

Uziemniki mają konstrukcję nożową. Do stalowej podstawy przymocowane są izolatory, na końcach których zamocowane są miedziane i posrebrzone styki uziemające, będące zarazem zaciskami przyłączowymi uziemnika. Do wału napędowego przyspawane są styki ruchome, na końcach których zamocowane są miedziane i posrebrzone nakładki stykowe. Na podstawie znajduje się zacisk uziomowy ze śrubą M12x40.

Izolację międzybiegunową stanowi przerwa powietrzna, a w wykonaniach uziemników o zmniejszonej podziałce międzybiegunowej przerwa powietrzna wzmocniona jest dodatkowo płytami izolacyjnymi.

Uziemniki mogą być otwierane i zamykane napędem ręcznym typu NRWO4/...-3, NR3, NRK/10 (montowany z lewej strony wału) lub dźwignią izolacyjną. Uziemniki wyposażone w napęd ręczny mogą pracować w położeniu pionowym lub poziomym. W przypadku uruchamiania ich dźwignią izolacyjną tylko w położeniu pionowym.

WYPOSAŻENIE

Uziemniki typu UWIII wyposażone są w dźwignię napędową osadzoną na wale, którą można przestawiać co 10° w granicach pełnego obrotu, służącą do sprzęgnięcia z napędem typu NRWO4/...-3 i NR3 oraz w ramię dźwigni, będące przedłużeniem dźwigni napędowej, służące do manewrowania uziemnikiem przy pomocy dźwigni izolacyjnego. Uziemniki mogą być wyposażone w łącznik pomocniczy sprzężony z aparatem na przeciwległym do napędu końcu wału. Standardowo w łącznik typu NO2 12-obwodowy (6z+6r).

W przypadku napędzania uziemnika napędem typu NRK/10 wał uziemnika wyposażony jest w koło zębate i zespół napędowy służące do sprzęgnięcia z napędem.

DANE TECHNICZNE

Dane techniczne uziemników zamieszczono w tabeli.

ZGODNOŚĆ Z NORMAMI

Uziemniki typu UWIII spełniają wymagania normy polskiej PN-93/E-06107 zgodnej z normą międzynarodową IEC 129 (1984).

UWAGI O CZĘŚCIACH ZAMIENNYCH

Aparat na okres swej eksploatacji tj. 1000 przestawień nie wymaga części zamiennych. Na życzenie użytkownika mogą być dostarczone części uszkodzone w wyniku zdarzeń losowych, jednak ich wymiana powinna być każdorazowo uzgodniona z wytwórcą i dokonana przez serwis ABB Zwar S.A. lub przez pracowników innych przedsiębiorstw, przeszkolonych przez producenta.

SPOSÓB FORMUŁOWANIA ZAMÓWIEŃ

W zamówieniu należy podać nazwę uziemnika, napięcie znamionowe oraz symbol aparatu. Napędy do uziemników należy zamawiać oddzielnie.

PRZYKŁAD ZAMÓWIENIA

Poniżej przedstawiono przykład zamówienia uziemnika typu UWIII na napięcie znamionowe 24 kV z izolatorami porcelanowymi.

„Uziemnik wewnątrzowy trójbiegunowy 20 kV typu UWIII 20-1”.

SZKICE WYMIAROWE

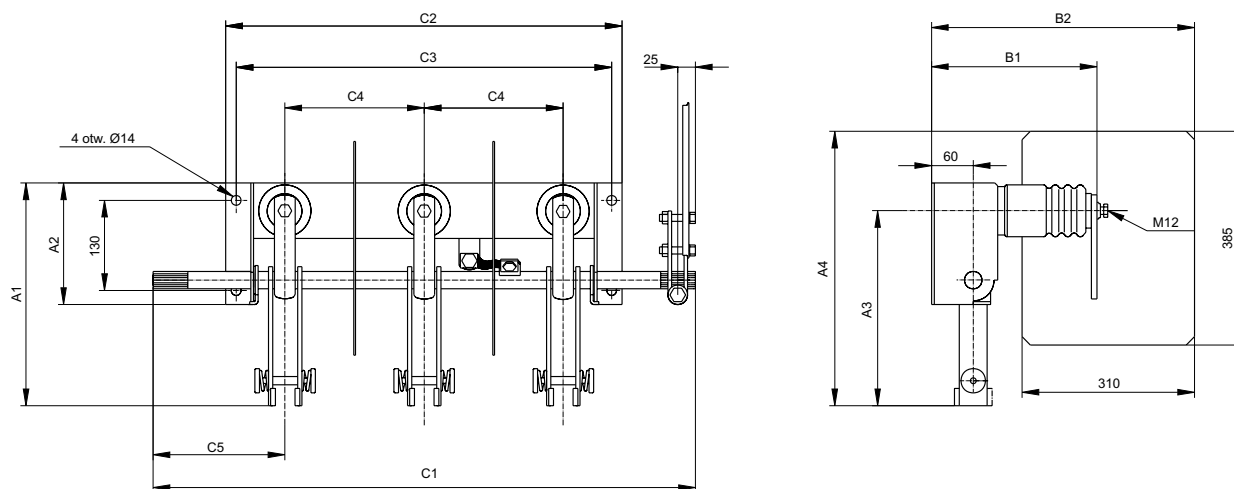
OU3/08.02
OU3/10.00
OU3/11.01
OU3/12.01

Tabela 1.

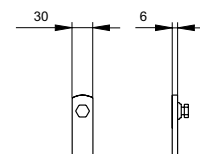
DANE TECHNICZNE UZIEMNIKÓW TYPU UWIII											
Lp.	Wielkość	Jednostka	Typ								
			UWIII 7,2-1...	UWIII 10-1...	UWIII 10-2...	UWIII 17,5-1...	UWIII 20-1...	UWIII 20-2...	UWIII 20-2/160	UWIII 30-1	UWIII 30-2
1.	Napięcie znamionowe	kV	7,2	12	17,5	24		36			
2.	Napięcie probiercze udarowe wytrzymywane izolacji doziemnej i międzybiegunowej (wartość szczytowa)	kV	60	75	95	125		170			
3.	Napięcie probiercze 1-min. wytrzymywane o częstotliwości sieciowej izolacji doziemnej i międzybiegunowej (wartość skuteczna)	kV	20	28	38	50		70			
4.	Znamionowy prąd cieplny 1 – sekundowy	kA	16								
5.	Znamionowy prąd szczytowy		40								
6.	Częstotliwość	Hz	50								
7.	Masa odłącznika	kg	15	16	13	23	25	21	22	34	25
8.	Maksymalna odległość pierwszego wspornika przy znamionowym prądzie szczytowym	mm	400	600	700	800		700	1000		

SZKICE WYMIAROWE

OU3/08.02 – Uziemniki wewnętrzne trójbiegunowe typu UWIII



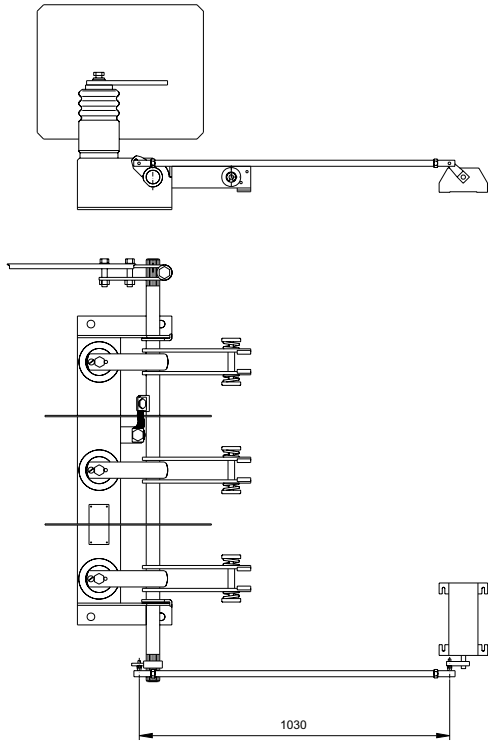
TYP	WYMIAR										
	A1	A2	A3	A4	B1	B2	C1	C2	C3	C4	C5
UWIII 10-1	321	175	281	-	231	-	780	570	540	200	190
UWIII 10-2	321	175	281	-	231	-	780	570	540	200	190
UWIII 20-1	416	175	376	-	326	-	1060	720	690	275	255
UWIII 20-2	416	175	376	-	326	-	1060	720	690	275	255
UWIII 20-2/160	416	175	376	519	311	459	830	490	460	160	255
UWIII 30-1	497	175	452	-	420	-	1460	930	900	465	370
UWIII 20-2	497	175	452	-	420	-	1460	930	900	465	370
UWIII 7,2-1/160	321	175	281	-	231	-	660	490	460	160	170



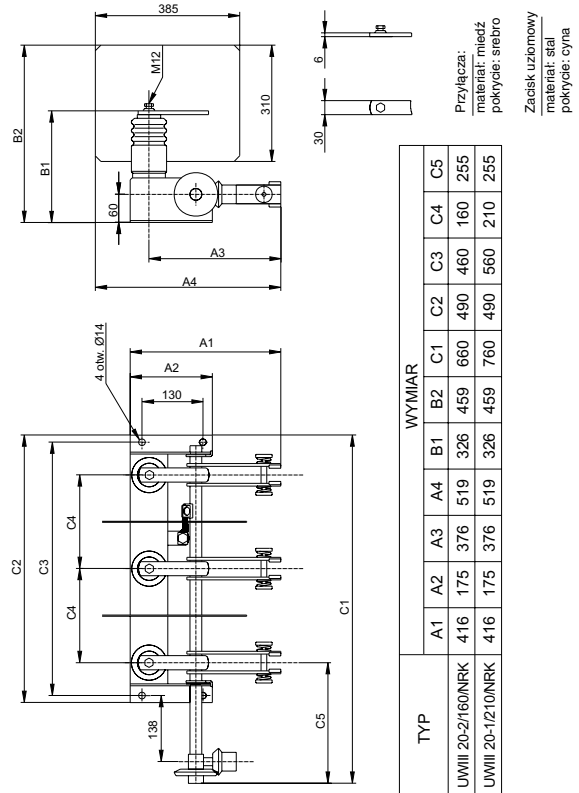
Przylączka:
materiał: miedź
pokrycie: srebro

Zacisk uziomowy
materiał: stal
pokrycie: cyna

OU3/10.00 – Uzielnik wewnętrzny trójbiegunowy typu UWIII łącznikiem pomocniczym



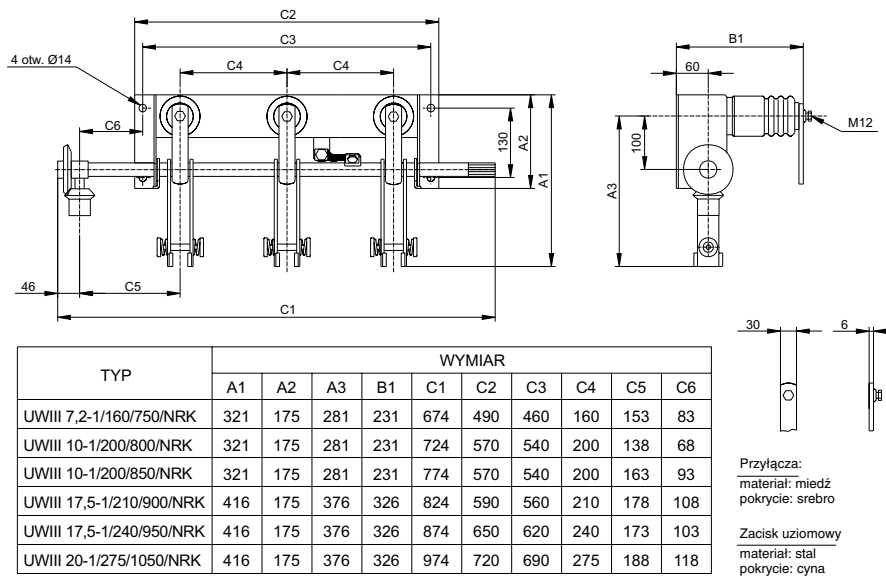
OU3/11.01 – Uzielnik wewnętrzny trójbiegunowy typu UWIII.../NRK (z przegrodami izolacyjnymi)



Przyłącza:
materiał: miedź
pokrycie: srebro

Zacisk uziomowy
materiał: stal
pokrycie: cyna

OU3/12.01 – Uzielniki wewnętrzne typu UWIII.../NRK do rozdzielnic RXJ



Przyłącza:
materiał: miedź
pokrycie: srebro

Zacisk uziomowy
materiał: stal
pokrycie: cyna

Uwaga: Informacje zawarte w tej publikacji odnoszą się do opisanego wyposażenia. Zastrzega się prawo wprowadzania zmian bez powiadomienia.



ABB Sp. z o.o.

Oddział Zwar w Przasnyszu
ul. Leszno 59, 06-300 Przasnysz
Telefon: 0 29 75 33 200
Fax: 0 29 75 33 329

www.abb.pl

Biuro Handlowe
ul. Żegańska 1, 04-713 Warszawa
Telefon: 0 22 51 52 674
Fax: 0 22 51 52 689